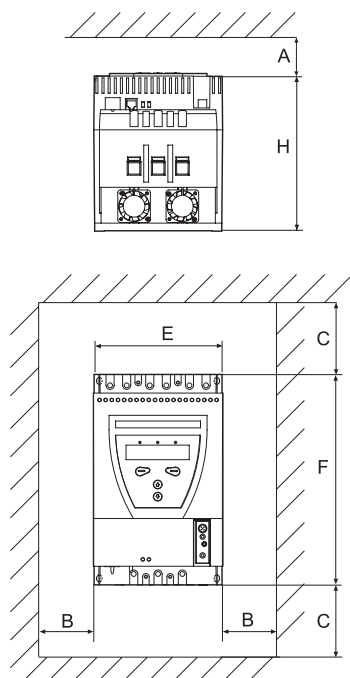


Устройство плавного пуска

Тип PSR, PSS, PST и PSTB

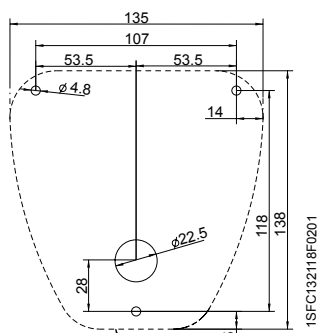
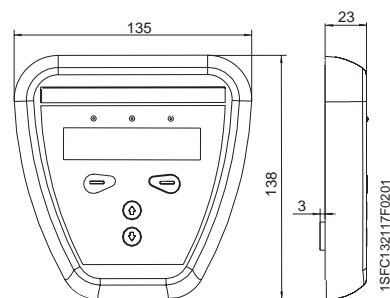
Инструкции по настенному монтажу,
габаритные размеры

Минимальное расстояние до стенки или лицевой панели



Тип системы плавного пуска	Габариты					
	A	B	C	E	F	H
PSR3 ... PSR45						
PSR3 ... 16	25	0	0	45	140	114
PSR ...25 ... 30	25	0	0	45	160	128
PSR37 ... 45	25	0	0	54	187	153
PSS ... -500 на 500 В						
PSS18/30 ... 44/76	20	10	100	120	200	163
PSS50/85 ... 72/124	20	10	100	140	250	163
PSS85/147 ... 142/245	20	10	100	181	340	265
PSS175/300 ... 300/515	20	10	100	356	340	265
PSS ... -690 на 690 В						
PSS18/30 ... 72/124	20	10	100	140	250	163
PSS85/147 ... 142/245	20	10	100	181	340	265
PSS175/300 ... 300/515	20	10	100	356	340	265
PST - все модели						
PST30 ... 72	20	10	100	160	260	196
PST85 ... 142	20	10	100	186	390	270
PST175 ... 300	20	10	100	360	420	270
PSTB - все модели						
PSTB370 ... 470	20	15	150	365	460	361
PSTB570 ... 1050	20	15	150	435	515	381

Габаритные размеры PSTEK



Пунктирной линией указана
площадь, закрываемая
внешней клавиатурой

Размеры указаны в мм