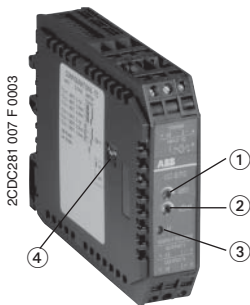


Преобразователи сигналов для термопар СС-Е/ТС

Данные для заказа

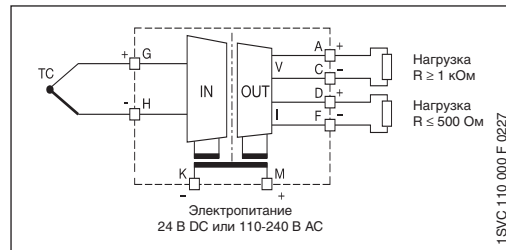


СС-Е/ТС

- ① Регулировка коэффициента усиления
- ② Регулировка смещения
- ③ U: зеленый СИД - напряжение питания
- ④ DIP-переключатель для конфигурирования входа и выхода (имеется только на универсальных устройствах)

Преобразователи аналогового сигнала СС-Е/ТС для термопар типов J и K с тройной электрической изоляцией

- Универсальное конфигурируемое устройство (тип Е/ТС)
- 6 устройств с одной функцией
- "Plug and Play", не требуется настройка устройств с одной функцией



Установки DIP-переключателя для СС-Е/ТС (универсальный)

Вход	Выход	SW1					
		1	2	3	4	5	6
ТС-J: 0 ... 600 °C	0 ... 10 V						
ТС-J: 0 ... 600 °C	0 ... 20 mA						
ТС-J: 0 ... 600 °C	4 ... 20 mA						
ТС-K: 0 ... 1000 °C	0 ... 10 V						
ТС-K: 0 ... 1000 °C	0 ... 20 mA						
ТС-K: 0 ... 1000 °C	4 ... 20 mA						
High fail safe							
Low fail safe							

Усл. обоз.
■ Вкл.
□ Выкл.
■ Не влияет

Тип	Входной сигнал	Выходной сигнал	Код для заказа
-----	----------------	-----------------	----------------

Напряжение питания: 24 В DC
универсальное

СС-Е/ТС	термопара типа J и K	0-10 В, 0-20 мА, 4-20 мА	1SVR 011 702 R2600 ¹⁾
---------	----------------------	--------------------------	----------------------------------

с одной функцией

СС-Е TC/V СС-Е TC/I СС-Е TC/I	тип J 0-600 °C	0-10 В 0-20 мА 4-20 мА	1SVR 011 750 R0100 1SVR 011 751 R2600 1SVR 011 752 R2700
СС-Е TC/V СС-Е TC/I СС-Е TC/I	тип K 0-1000 °C	0-10 В 0-20 мА 4-20 мА	1SVR 011 753 R2000 1SVR 011 754 R2100 1SVR 011 755 R2200

Напряжение питания: 110-240 В AC
универсальное

СС-Е/ТС	термопара типа J и K	0-10 В, 0-20 мА, 4-20 мА	1SVR 011 707 R2300
---------	----------------------	--------------------------	--------------------

с одной функцией

СС-Е TC/V СС-Е TC/I СС-Е TC/I	тип J 0-600 °C	0-10 В 0-20 мА 4-20 мА	1SVR 011 760 R0300 1SVR 011 761 R2000 1SVR 011 762 R2100
СС-Е TC/V СС-Е TC/I СС-Е TC/I	тип K 0-1000 °C	0-10 В 0-20 мА 4-20 мА	1SVR 011 763 R2200 1SVR 011 764 R2300 1SVR 011 765 R2400

¹⁾ UL 1604 Класс I, Разд. 2
(универсальные устройства)

Упаковка: 1 шт

• Технические характеристики	204	• Габаритные чертежи	210
------------------------------------	-----	----------------------------	-----

Преобразователи аналоговых сигналов CC-E/STD, CC-E/RTD, CC-E/TC

Технические параметры

Входные цепи J-G-H	CC-E/STD		CC-E/RTD	CC-E/TC
	Ток	Напряжение	Температурные датчики	Термопары (IEC 584-1 и 2)
Входной сигнал	0-20 мА / 4-20 мА	0-5 В / 0-10 В / -10...+10 В	PT100	ТС.К, ТС.Ж
Входной диапазон измерений			-50 ... +500 °С	ТС.К 0-1000 °С, ТС.Ж 0-600 °С
Ограничение входного сигнала	+55 мА	± 11 В		
Влияние сопротивления линии			<0.01 %/Ом	> 0.5 %/100 Ом
Диапазон регулировки коэфф. усиления	± 5 % (универсальные устройства)			
Диапазон регулировки смещения	± 5 % (универсальные устройства)			
Входное сопротивление	50 Ом	1 МОм		
Подавление при 50 Гц				> 35 дБ
Ослабление синфазного сигнала	100 дБ			
Выходные цепи D-F А-С	Ток		Напряжение	
Выходной сигнал	0-20 мА, 4-20 мА		0-5 В, 0-10 В	
Выходная нагрузка	≤ 500 Ом		≥ 1.0 КОм	
Точность ¹⁾	± 0.5 % всей шкалы			
Температурный коэффициент	± 500 ppm/°С			
Остаточные колебания	< 0.5 %			
Время реакции	200 мкс		10 мс	
Частота передачи	2 кГц		80 Гц	2 Гц (до -3 дБ)
Реакция на прерывание входного сигнала			низкий уров. сигн. при отказе: вых. напряж. > 15 % измер. диапазона ²⁾ низкий уров. сигн. при отказе: вых. напряж. < 0.6 В, вых. ток = 0 мА	
Цепи электропитания К - М	DC версии		AC версии	
Напряжение питания	24 В DC		110-240 В AC - 50/60 Гц	
Допуст. откл. питающего напряж.	-15 % ... + 15 %		-15 % ... + 10 %	
Потребление мощности	тип. 1.5 Вт		тип. 1.5 ВА.	
Индикация рабочих состояний	U: зеленый СИД			
Параметры изоляции	Тест. напряжение между всеми изолированными цепями			
	2.5 кВ AC			
Ном. напряжение изоляции	-	-	-	-
Общие данные	Температурный диапазон			
	рабочий		0...+60 °С	
	хранения		-20...+80 °С	
Степень защиты	согл. DIN 40050		IP20	
Монтажное положение	вентиляционные отверстия сверху и по бокам			
Монтаж на DIN-рейке	крепление на защелках			
Сечение провода	твердого		4 мм ²	
	витого		2.5 мм ²	
Электромагнитная совместимость	Помехоустойчивость согл. EN 61000-6-2			
электростатический разряд (ЭСР)	согл. IEC/EN 61000-4-2		уровень 3	±6 кВ/±8 кВ
электромагнитное поле	согл. IEC/EN 61000-4-3		10 В/м	
быстрый переходный режим (пачка импульсов)	согл. IEC/EN 61000-4-4		уровень 3	±2 кВ/5 кГ
мощные импульсы (броски)	согл. IEC/EN 61000-4-5		±2 кВ/±1 кВ	
ВЧ излучение	согл. IEC/EN 61000-4-6		10 В	
Излучение помех	согл. EN 61000-6-4		класс В	

¹⁾ включает: нелинейность, заводские уставки, температурный дрейф, напряжение электропитания и выходную нагрузку

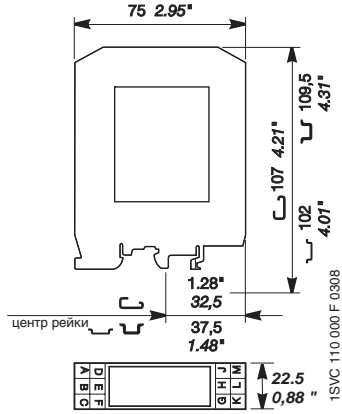
²⁾ Только /RTD и /TC: Устройства с одной функцией выдают низкий уровень сигнала при прерывании входных сигналов.

Преобразователи аналоговых сигналов CC-E, CC-U

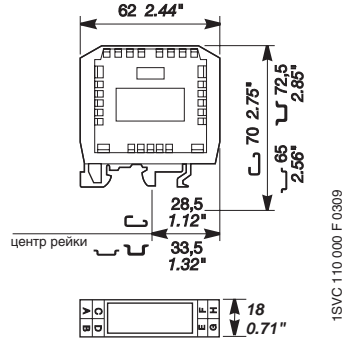
Габаритные чертежи, соединительные клеммы

Размеры указаны в мм

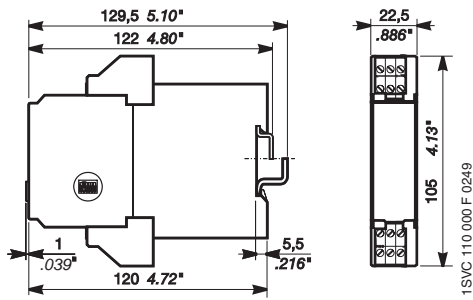
CC-E/x



CC-E I_{AC}/ILPO, CC-E I/I



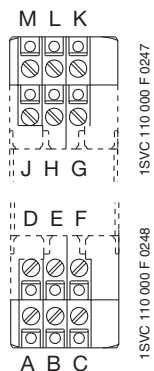
CC-U/x, CC-U/xR



5

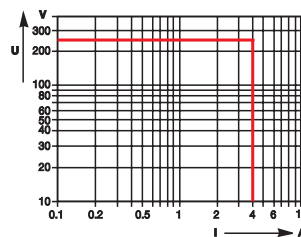
Соединительные клеммы CC-U/x

Ширина 22,5 мм

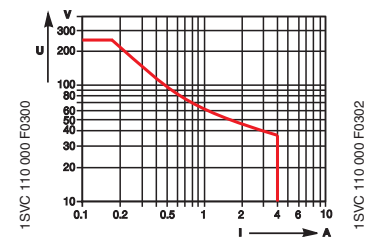


Графики предельных нагрузок CC-U/xxR

Нагрузка AC (активная)



Нагрузка DC (активная)



Коэффициент пересчета при индуктивной нагрузке AC

