

Реле блокировки C573

Данные для заказа

1SAR 501 031 F 0001



C573

- Автоматический пуск
- Напряжение питания V_c для кнопки АВАРИЙНОЙ ОСТАНОВКИ или концевого выключателя
- Одно или двухканальное подключение
- Контур обратной связи для контроля внешних контакторов
- Выходы защиты: 3 нормально разомкнутых контакта, с принудительной коммутацией
- Контакты сигнализации: 1 нормально замкнутый контакт, с принудительной коммутацией
- 3 светодиода для индикации состояния
- Категории обеспечения безопасности в соответствии с EN 954-1: В, 1, 2, 3, 4¹⁾

Устройство C573 для контроля цепи АВАРИЙНОЙ ОСТАНОВКИ и защитных дверей

Применение

Реле блокировки C573 может использоваться в цепях АВАРИЙНОЙ ОСТАНОВКИ в соответствии с EN 418, и в цепях блокировки в соответствии с VDE 0113 Часть 1 (11.98) и/или в соответствии с EN 60 204-1 (11.98), например, для съемных крышек и защитных дверей. В зависимости от внешних подключений, могут быть достигнуты категории защиты В, 1, 2, 3 или 4¹⁾ в соответствии с DIN EN 954-1.

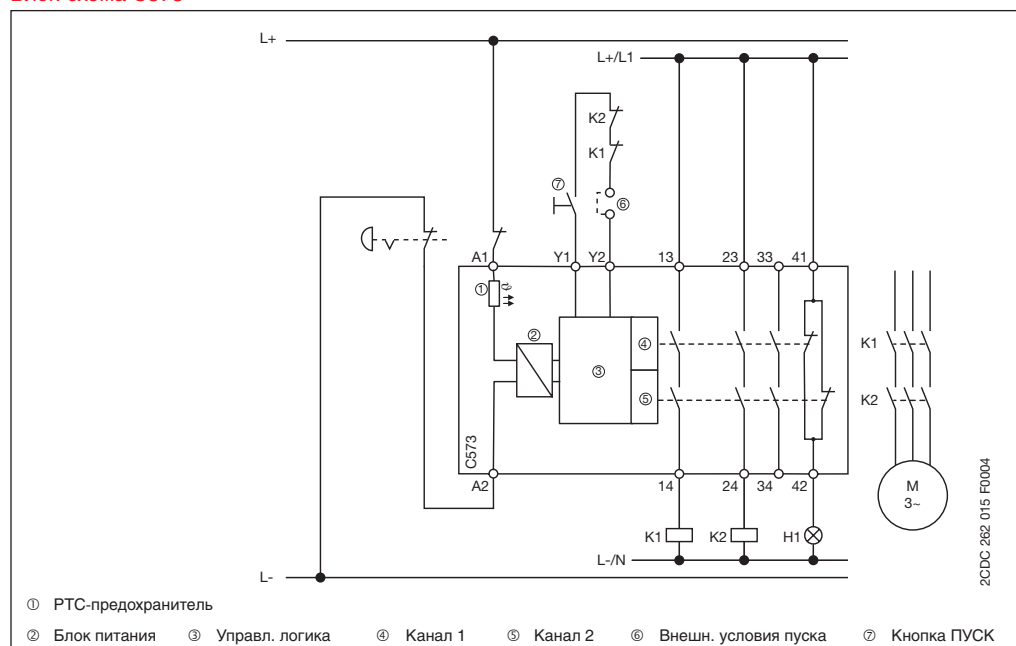
Функции

В реле блокировки C573 имеется три цепи включения (выходы защиты), сконфигурированные как нормально разомкнутые контакты и цепь сигнализации, которая конфигурируется как нормально замкнутый контакт. Число цепей включения может быть увеличено посредством добавления одного или нескольких блоков расширения C579.

Рабочее состояние и функции обозначаются с помощью трех светодиодов (Питание, Канал 1, Канал 2).

При разблокировании кнопки АВАРИЙНОЙ ОСТАНОВКИ или концевого выключателя, а также при нажатии кнопки ВКЛ. производится проверка правильности функционирования внутренних цепей реле и внешних контакторов.

Блок-схема C573



Расположение зажимов и схема подключения C573



Тип	Напряжение питания U_c	№ для заказа	Упак. кол-во шт.	Вес 1 шт. кг
C573	24 В DC/AC	1SAR 501 031 R0001	1	0.28

¹⁾ Возможна комбинация с дополнительными внешними средствами. Информация, указанная в скобках, применима только в том случае, если установленные датчики и кабели имеют механическую защиту.

• Сертификаты	142	• Технические параметры.....	160
• Габаритные чертежи	161		

Реле блокировки Аксессуары для типоряда C57х и C67хх Данные для заказа



1SAR 390 000 F 2000

C565.20

Аксессуары

	№ для заказа	Упаковка кол-во комплектов	Вес 1 шт. кг
--	--------------	----------------------------------	--------------------

C560.10, пломбируемая крышка

Для защиты от несанкционированной регулировки времени задержки C574 и C6702	1SAR 390 000 R1000	5	0.240
---	---------------------------	---	-------

C560.20, вставляемая лапка для винтового крепления

Для монтажа реле блокировки на монтажной панели (без DIN рейки)	1SAR 390 000 R2000	5 по 2 шт. каждый	0.240
---	---------------------------	-------------------------	-------

Реле блокировки Типоряд С57х

Технические параметры

Тип	С571(-AC)	С573	С576	С577	С579(-AC)	С572	С574	С575	
Входная цепь									
Напряжение питания	см. данные для заказа								
Допустимое напряжение питания версии для перем. тока	-15 % ... +10 %								
	-15 % ... +20 %				-15 % ... +10 %				
Потребляемая мощность	1,5 Вт/ВА				3 Вт/ВА	4 Вт/ВА	3 Вт/ВА		
Рабочий цикл	100 %								
Временная характеристика									
Время срабатывания					≤ 30 мс ¹⁾			≤ 100 мс	
	управляемый пуск				≤ 30 мс	-	≤ 25 мс	≤ 80 мс	-
	автоматический пуск				≤ 200 мс ^{2),3)}	≤ 200 мс ²⁾	-	≤ 150 мс	≤ 80 мс
Время отпускания при АВАРИЙНОЙ ОСТАНОВКЕ	≤ 20 мс								
	≤ 200 мс	≤ 200 мс	≤ 80 мс	≤ 20 мс	-	≤ 25 мс	≤ 25 мс	-	
при нарушении электропитания	≤ 200 мс	≤ 200 мс	≤ 100 мс	≤ 150 мс	≤ 25 мс ⁴⁾	≤ 350 мс	≤ 100 мс	-	
	≥ 250 мс								
Время повторной готовности при АВАРИЙНОЙ ОСТАНОВКЕ	≥ 200 мс	≥ 200 мс	≥ 200 мс	≥ 400 мс	-	≥ 200 мс	по истеч. времени	-	
	≥ 200 мс	≥ 200 мс	≥ 200 мс	≥ 600 мс	≥ 100 мс	≥ 500 мс	≥ 1 с	-	
Время буфер. основного питания	60 мс	60 мс	30 мс	80 мс	35 мс	100 мс	30 мс	40 мс	
Мин. время команды АВАРИЙНАЯ ОСТАНОВКА	≥ 200 мс ³⁾								
	Кнопка ВКЛ. ≥ 150 мс ³⁾								
Синхронность	не ограничено							500 мс	
Выходные цепи									
Кол-во контактов	2 н.о.	3 н.о. + 1 н.з.	2 н.о.	2 н.о.	4 н.о.	3 н.о. + 2 н.з.	4 н.о. ⁸⁾ + 1 н.з.	2 н.о. + 2 н.з.	
Материал контактов									
Ном. рабочий ток согл. IEC 60947-5-1	AC-15	115 В	5 А			6 А	5 А/2 А ⁵⁾	6 А	
	AC-15	230 В	5 А			6 А	5 А/2 А ⁵⁾	6 А	
	DC-13	24 В	5 А			6 А	5 А/2 А ⁵⁾	6 А	
Ном. тепловой ток для 2-4 пусковых цепей	5 А								
	при U _T = 70 °С		2 RC: 4 А	3 RC: 3.5 А	4 RC: 3 А	5 А	4 А	5 А	
	при U _T = 60 °С		2 RC: 4.5 А	3 RC: 4 А	4 RC: 3.5 А	6 А	5 А	6 А	
при U _T = 50 °С		2 RC: 5 А	3 RC: 4.5 А	4 RC: 4 А	6 А	5 А	6 А		
Макс. срок службы	механический. 1x10 ⁷ циклов переключения								
	электрический. 1x10 ⁵ циклов переключения								
Рабочая частота	1000/ч при нагрузке при ном. рабочем токе								
Устойчивость к КЗ IK = 1 кА ⁶⁾ , макс. значение предохранителя	6 А медл., 10 А быстр. ⁷⁾ , эксплуат. класс gL/gG								

¹⁾ при 115 В AC, 230 В AC: макс. 200 мс

²⁾ при 24 В AC: макс. 300 мс

³⁾ при 115 В AC, 230 В AC: макс. 300 мс

⁴⁾ при 115 В AC, 230 В AC: макс. 80 мс

⁵⁾ без задержки/размыкания цепей с задержкой

⁶⁾ другие предохранители по запросу

⁷⁾ сигнальная цепь С573 = 6 А

⁸⁾ 2 н.о. контакта без задержки и 2 н.о. контакта с задержкой

Реле блокировки Типоряд C57х

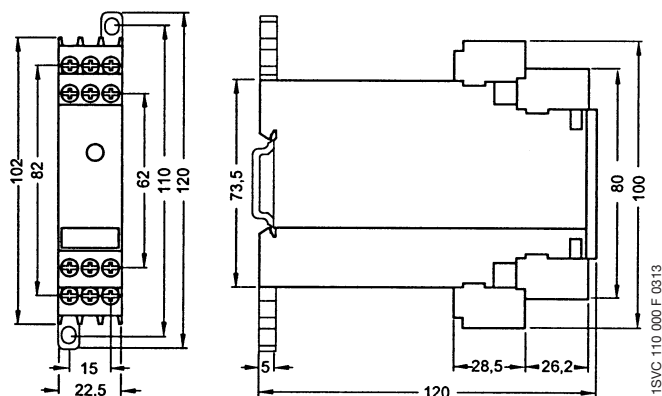
Технические параметры (продолжение), габаритные чертежи

Тип	C571(-AC)	C573	C576	C577	C579	C572	C574	C575
Общие данные								
Ширина кожуха	22,5 мм					45 мм		
Сечение провода	твердого	2 x 2,5 мм ² , 1 x 4 мм ²						
	витого	с наконечниками 2 x 1,5 мм ² , 1 x 2,5 мм ²						
Монтажное положение	любое							
Степень защиты корпус/клеммы	IP40/IP 20					IP20/IP 20		
Диапазон температур	экспл.	-25...+60 °C						
	хранения	-40...+80 °C						
Монтаж	DIN рейка (EN 50022)							
Стандарты								
Стандарты	EN 60204-1 (VDE 0113-1), EN 292, EN 954-1							
Категория безопасности согл. EN 954-1	4 ¹⁾	4 ¹⁾	4	4	как базов. устр-во	4	4 ²⁾	4
	согл. EN 574	-	-	-		-	-	-
Механическая прочность согл. EN 60068	8 г, 10 мс							
Сертификаты/маркировка	BG, SUVA, UL, CSA/CE; C-Tick (в стадии подготовки)							
Параметры изоляции								
Ном. напряжение по изоляции согл. VDE 0110, IEC 947-1	300 В							
Ном. выдерживаемое имп. напряжение согл. VDE 0110, IEC 664	4 кВ							
Степень загрязнения согл. VDE 0110, IEC 664, IEC 255-5	3							
Категория перенапряжения согл. VDE 0110	III							

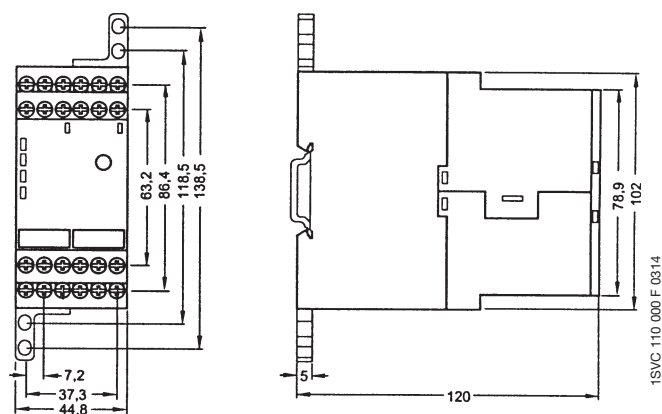
Габаритные чертежи

Размеры указаны в мм

C571, C573, C576, C577, C579



C572, C574, C575



¹⁾ Возможно при дополнительных внешних средствах. Значения действительны только, если кабели и датчики проложены правильно и защищены механически. См. также руководство пользователя и руководство по применению.

²⁾ Возможно при включающем контакте без задержки.