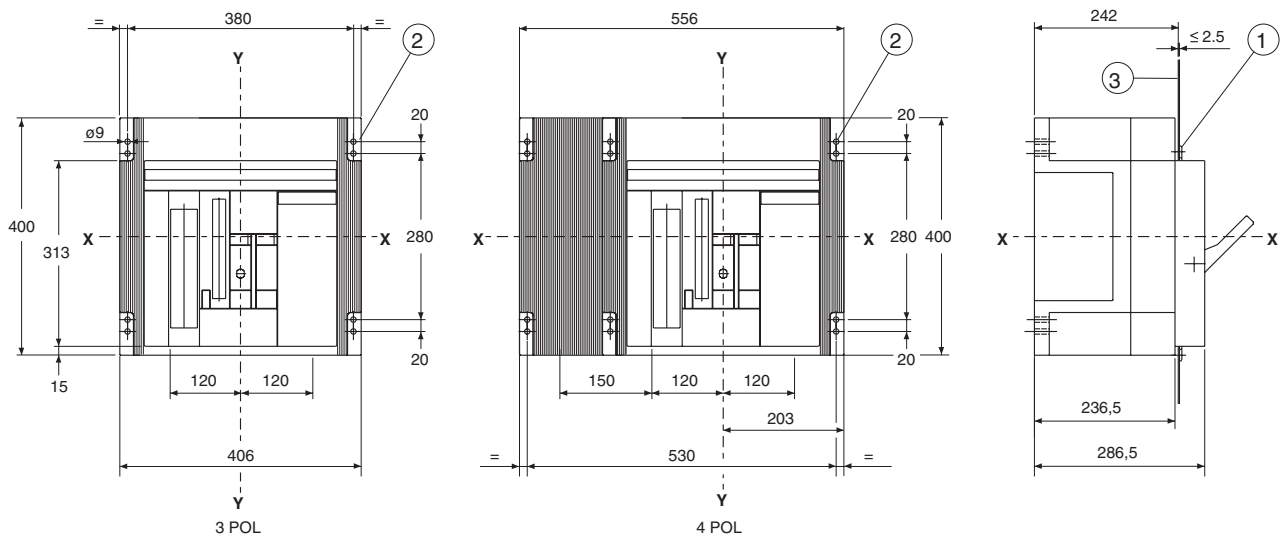


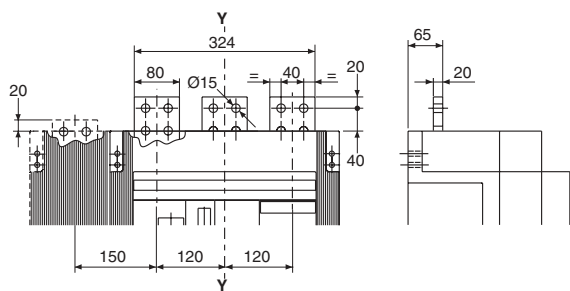
Габаритные размеры SACE S8

Стационарный автоматический выключатель

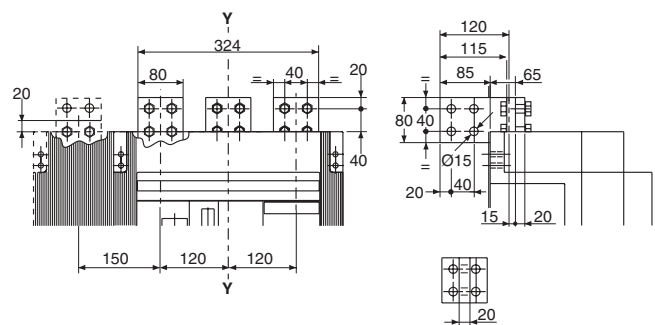


Выводы

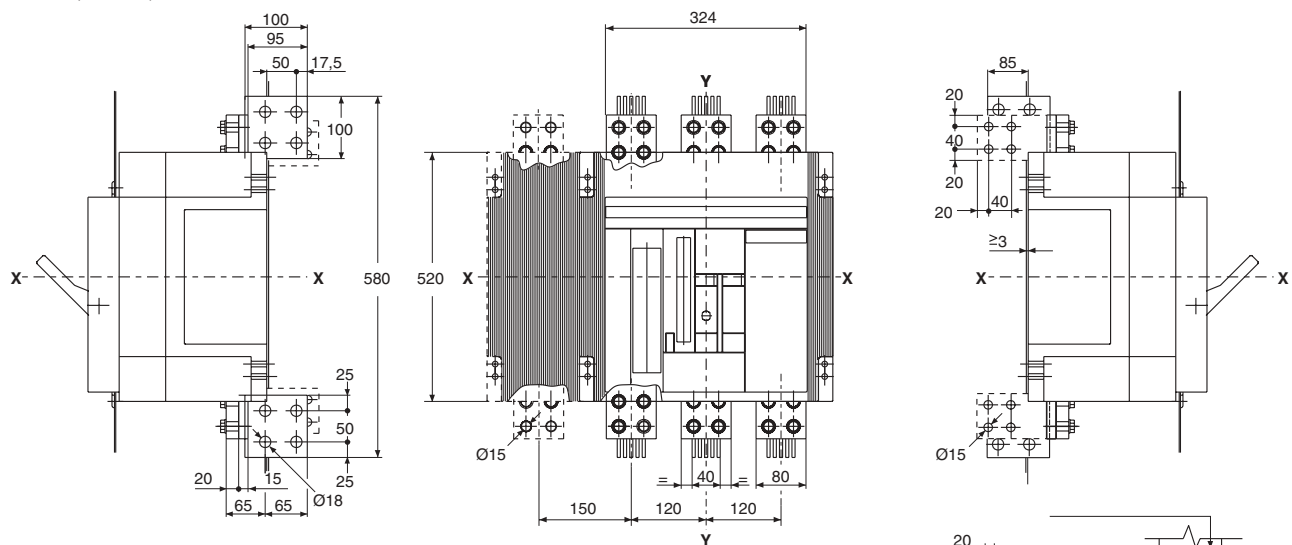
Передние (S8 2000-2500)



Задние (S8 2000-2500)

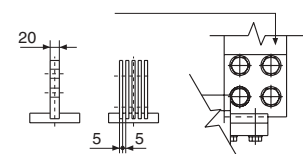


Задние (S8 3200)



Обозначения

- ① Фланец для двери шкафа
- ② Монтажные отверстия выключателя
- ③ Внутренняя сторона двери шкафа

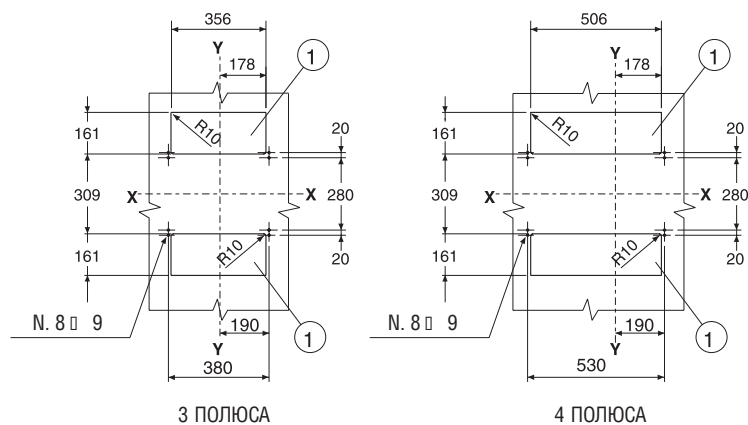


GSI00036

Установка стационарного автоматического выключателя

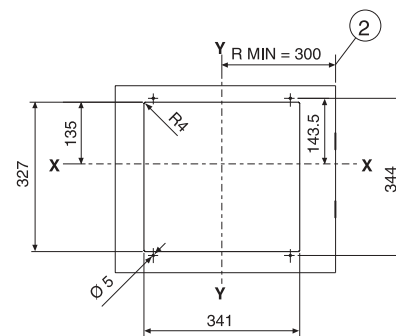
Шаблон для разметки и сверления металлической панели

(минимальная толщина металлической панели: 3мм)



Шаблон для разметки и сверления двери шкафа и установки фланца

(минимальная толщина металлической панели: 2,5мм)



Обозначения

- ① Отверстие только для задних выводов
- ② Минимальное расстояние от оси двери

Аксессуары

Внешняя нейтраль

