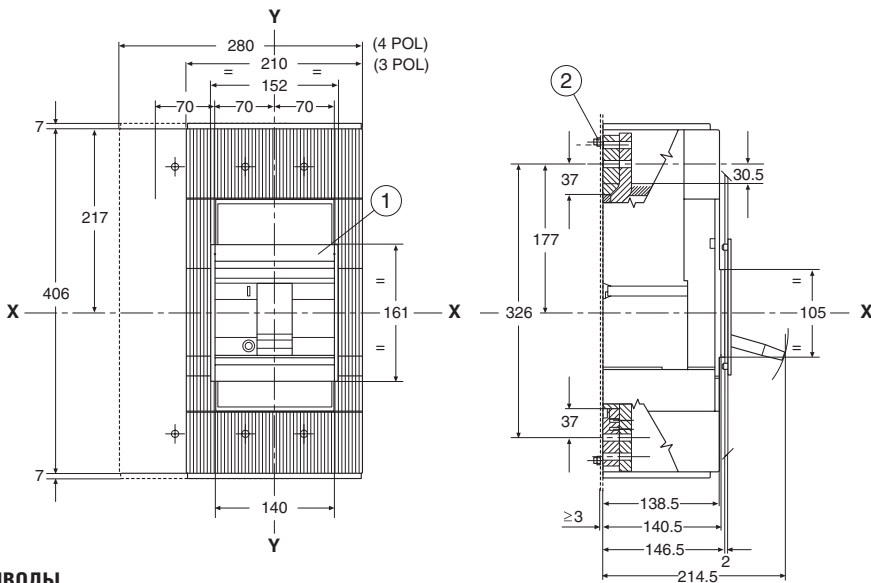


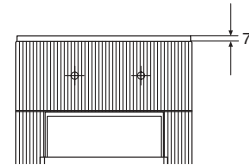
Габаритные размеры SACE S7

Стационарный автоматический выключатель



Крышки выводов

низкая

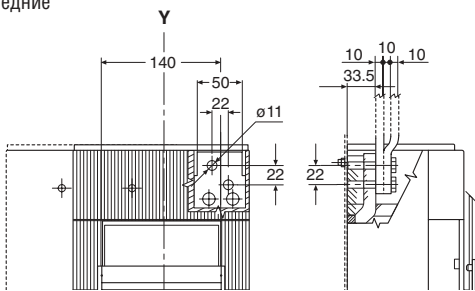


Обозначения

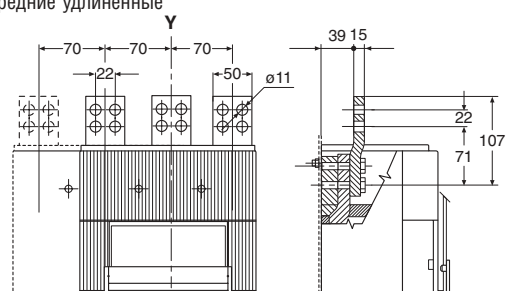
- ① Передний фланец для двери шкафа (прилагается)
- ② Усилие затяжки 2 Нм

Выводы

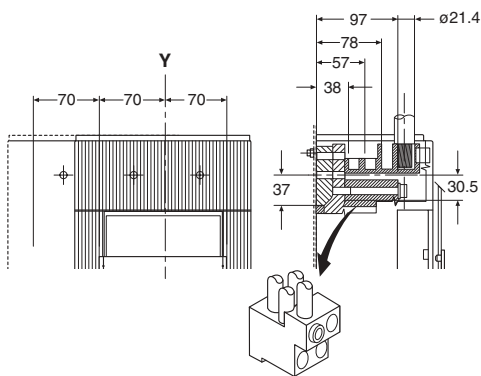
Передние



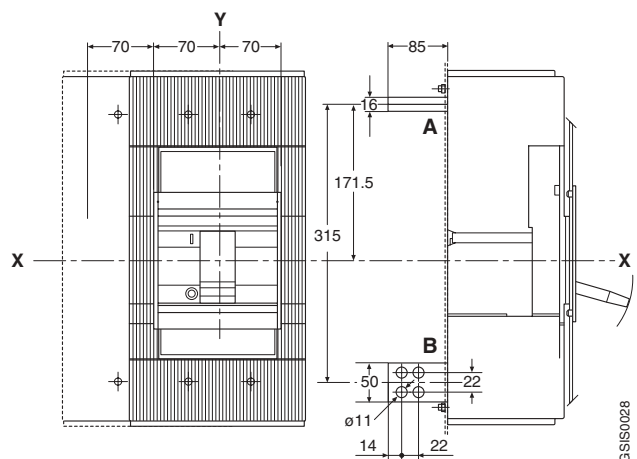
Передние удлиненные



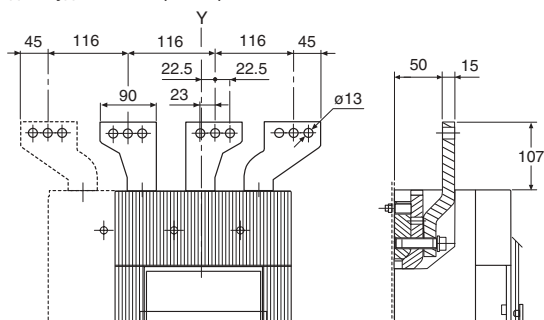
Передние для медных/алюминиевых кабелей для S7 1250



Задние выводы для горизонтальных или вертикальных плоских шин



Передние удлиненные расширенные



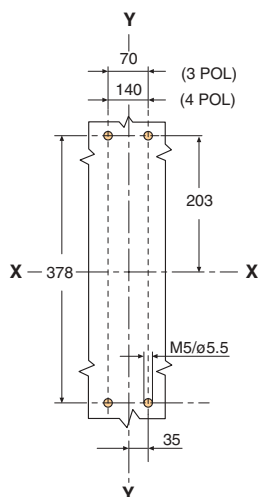
A = горизонтальная установка
B = вертикальная установка

Установка стационарного автоматического выключателя

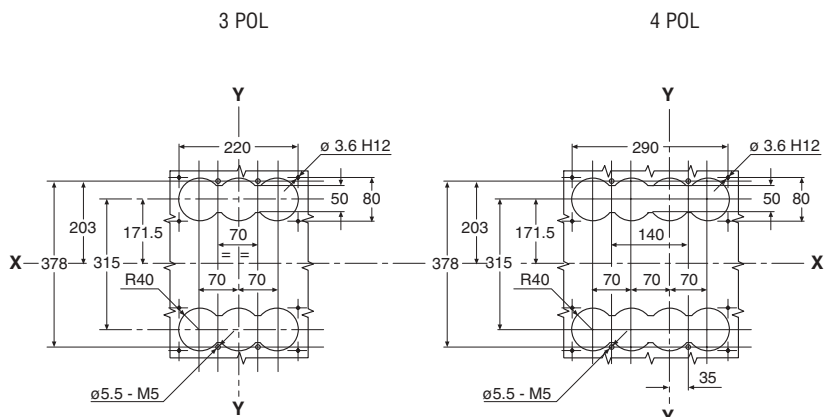
Шаблон для разметки и сверления металлической панели

(минимальная толщина металлической панели: 3 мм)

Для выводов:
 Передних
 Передних удлиненных
 Передних для медных/алюминиевых кабелей

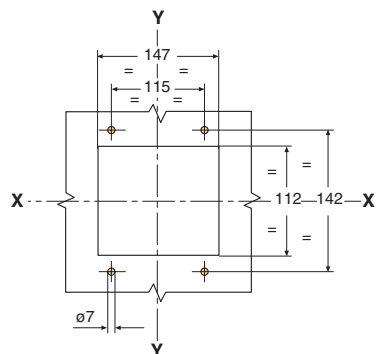


Для задних выводов для плоских шин



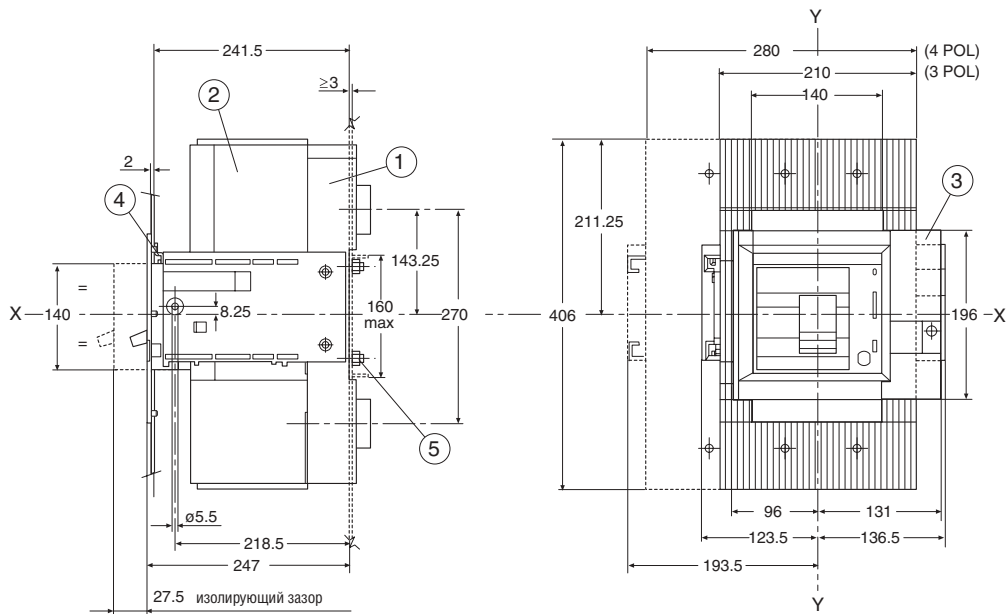
Шаблон для разметки и сверления двери шкафа и установки фланца

(толщина металлической панели: 2 мм)



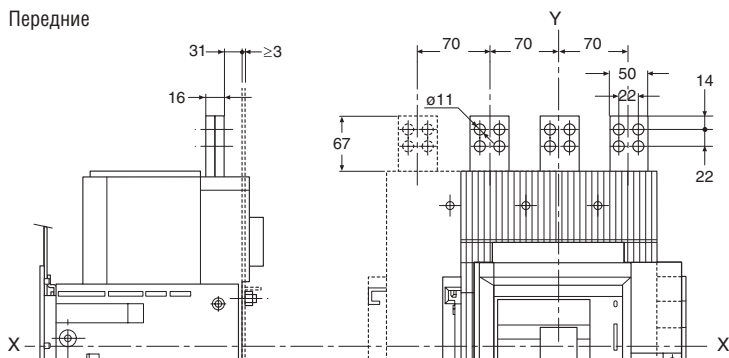
Габаритные размеры SACE S7

Выкатной автоматический выключатель

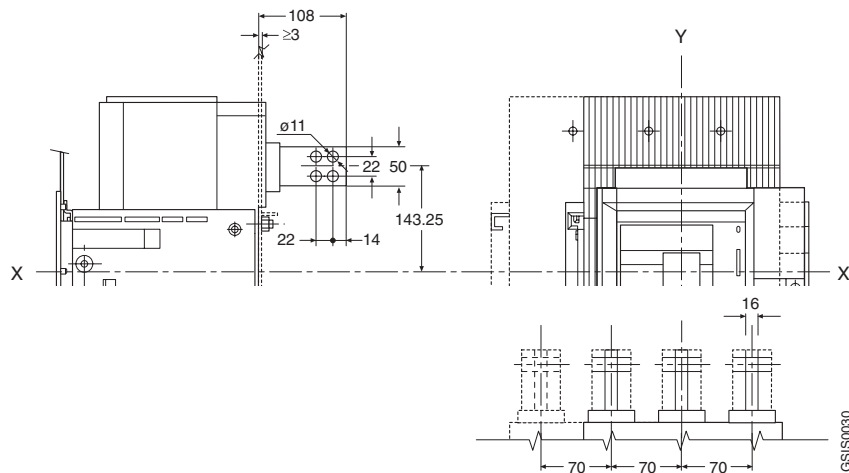


Выводы

Передние



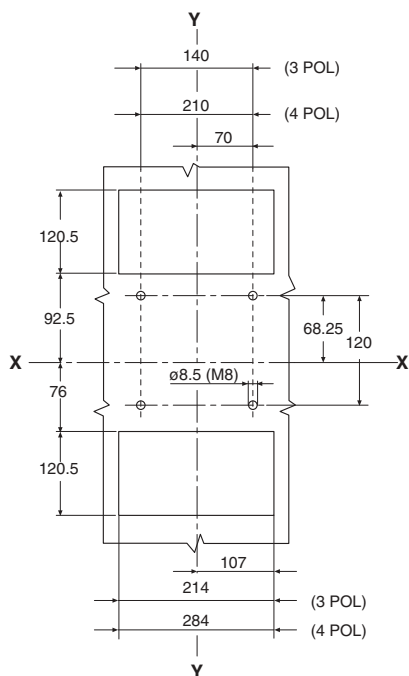
Задние выводы для вертикальных или горизонтальных плоских шин



Установка выкатного автоматического выключателя

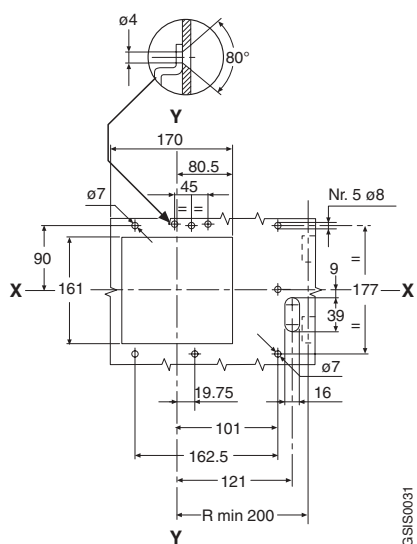
Шаблон для разметки и сверления металлической панели

(минимальная толщина металлической панели: 3 мм)



Шаблон для разметки и сверления двери шкафа и установки фланца

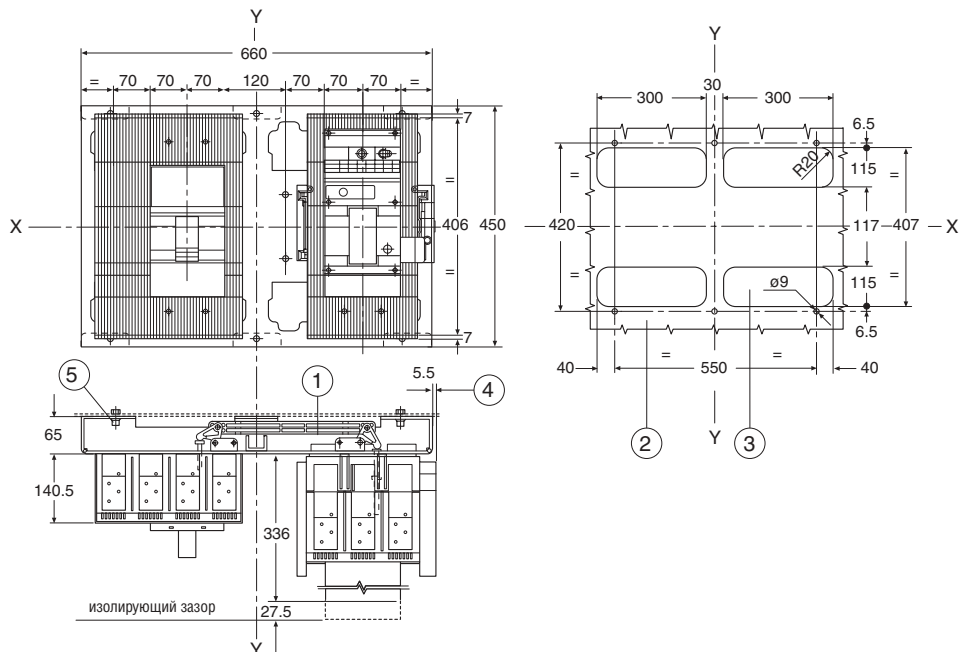
(толщина металлической панели: 2 мм)



GSIS0031

Аксессуары

Блокировка двух горизонтально установленных автоматических выключателей



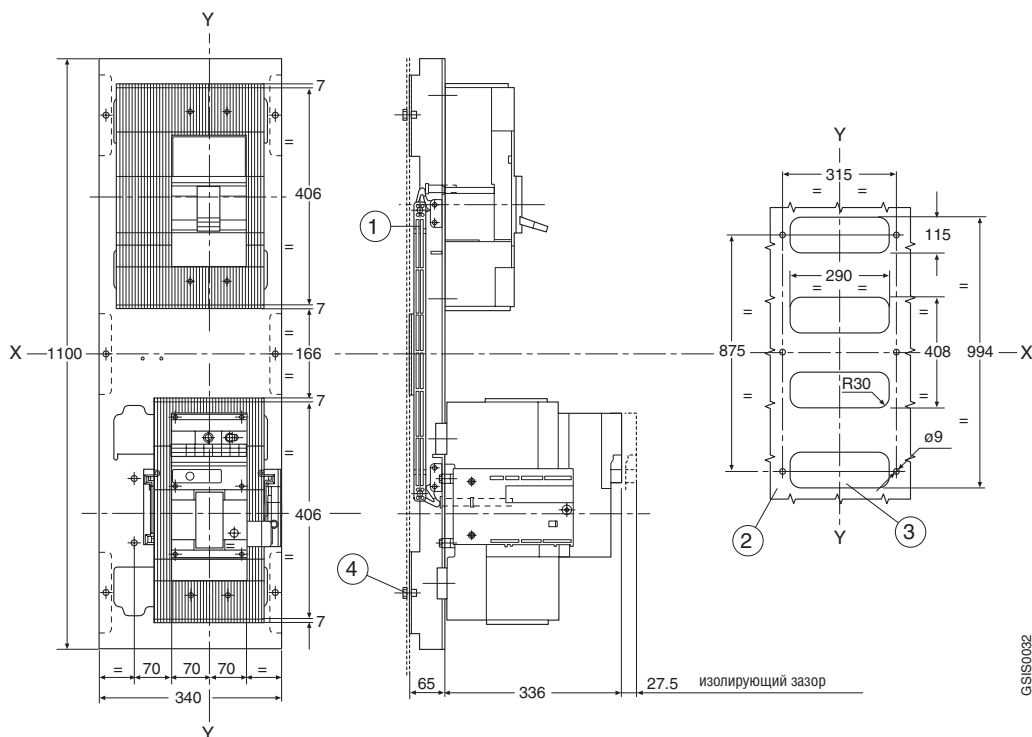
Обозначения

- ① Блокировочное устройство
- ② Шаблон для разметки и сверления отверстий для монтажа выключателя на панели
- ③ Шаблон для сверления отверстий для всех версий задних выводов
- ④ Размеры с выкатным автоматом, установленным справа
- ⑤ Усилие затяжки 9 Нм

Примечание

Обратите внимание на различие размеров автоматов разных версий

Блокировка двух вертикально установленных автоматических выключателей



Обозначения

- ① Блокировочное устройство
- ② Шаблон для разметки и сверления отверстий для монтажа выключателя на панели
- ③ Шаблон для сверления отверстий для всех версий задних выводов
- ④ Усилие затяжки 9 Нм

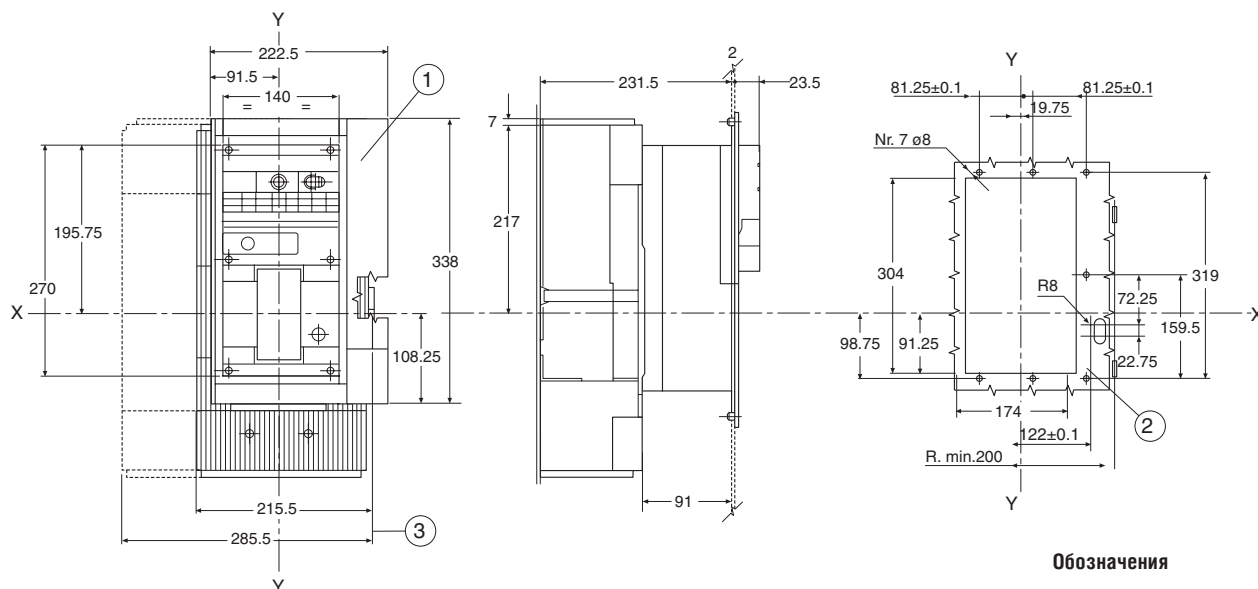
Примечание

Обратите внимание на различие размеров автоматов разных версий

GSIS0032

Аксессуары

Моторный привод для стационарного автоматического выключателя



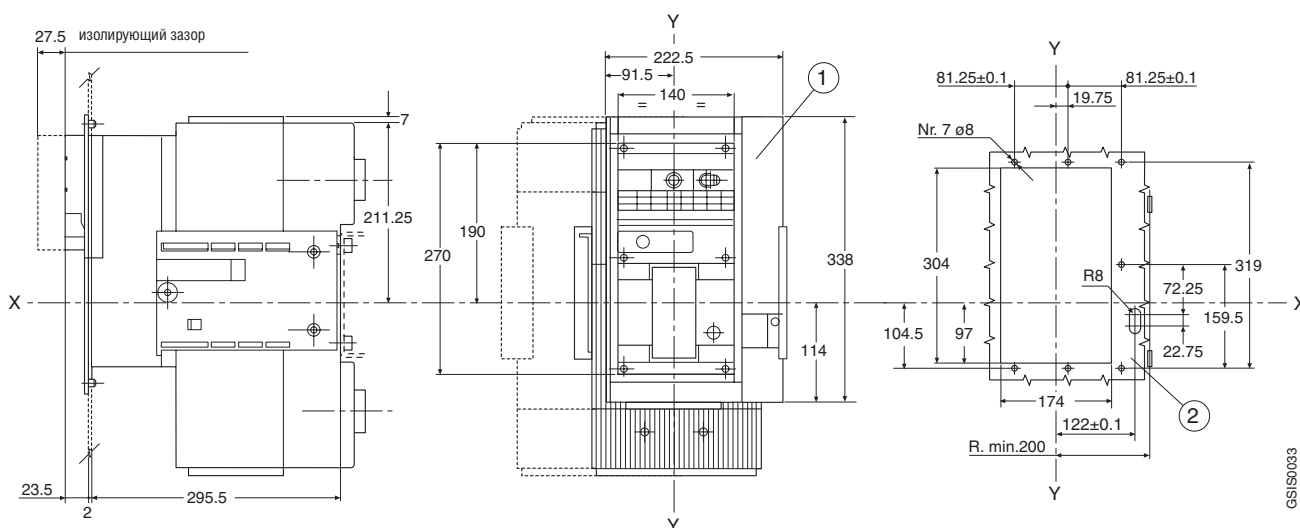
Примечание

Обратите внимание на различие размеров монтажных отверстий различных версий автоматических выключателей

Обозначения

- ① Передний фланец для двери шкафа (прилагается)
- ② Шаблон для разметки и сверления двери шкафа
- ③ Размеры с соединителями

Моторный привод для выкатного автоматического выключателя



Примечание

Обратите внимание на различие размеров монтажных отверстий различных версий автоматических выключателей

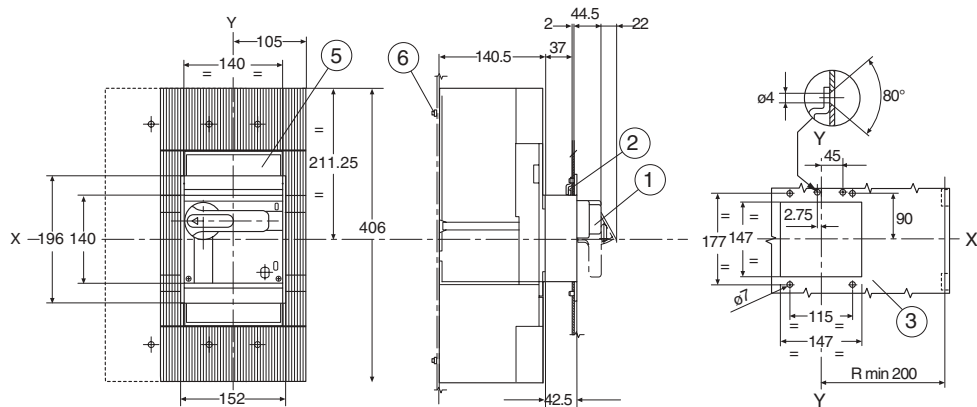
Обозначения

- ① Передний фланец для двери шкафа (прилагается)
- ② Шаблон для разметки и сверления двери шкафа

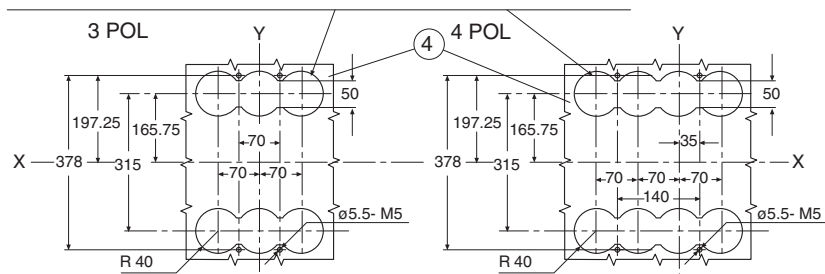
Габаритные размеры SACE S7

Аксессуары

Поворотная рукоятка для стационарного автоматического выключателя



Отверстия требуются только для версии с задними выводами



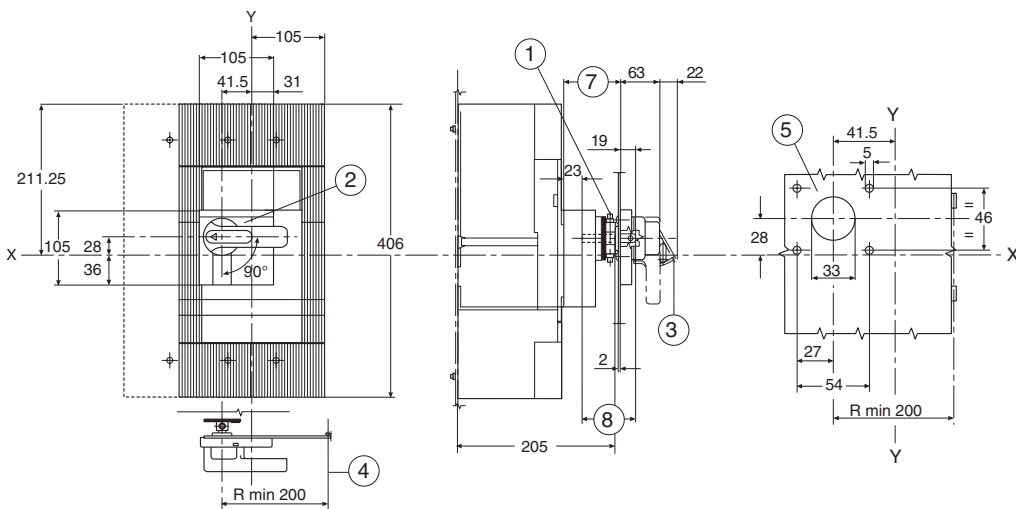
Обозначения

- ① Механизм рукоятки
- ② Замок для двери шкафа (по заказу)
- ③ Отверстия в двери шкафа
- ④ Шаблон для разметки и сверления отверстий для монтажа выключателя на панели
- ⑤ Передний фланец для двери шкафа (прилагается)
- ⑥ Усилие затяжки 2 Нм

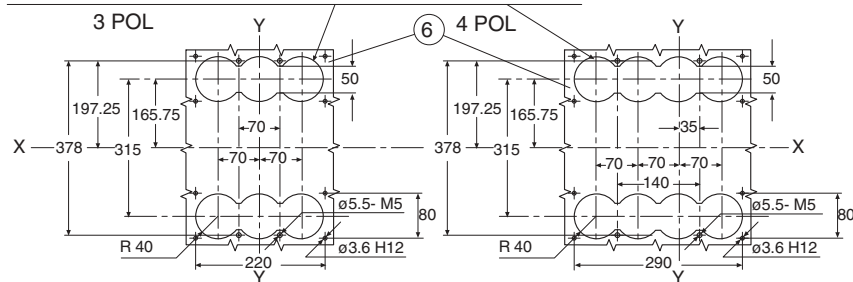
Примечание

Обратите внимание на различие размеров автоматов разных версий

Поворотная рукоятка для стационарного выключателя, устанавливаемая на дверь



Отверстия требуются только для версии с задними выводами



Обозначения

- ① Муфта
- ② Рукоятка с блокирующим устройством двери
- ③ Приспособление для навесного замка в отключенном положении
- ④ Минимальное расстояние от оси двери
- ⑤ Шаблон для разметки и сверления двери шкафа
- ⑥ Шаблон для разметки и сверления отверстий для монтажа выключателя на панели
- ⑦ 72 ... 506 мм (с защитой IP54 мин. 96)
- ⑧ Расстояние ⑦ - 4 мм (длина стержня)

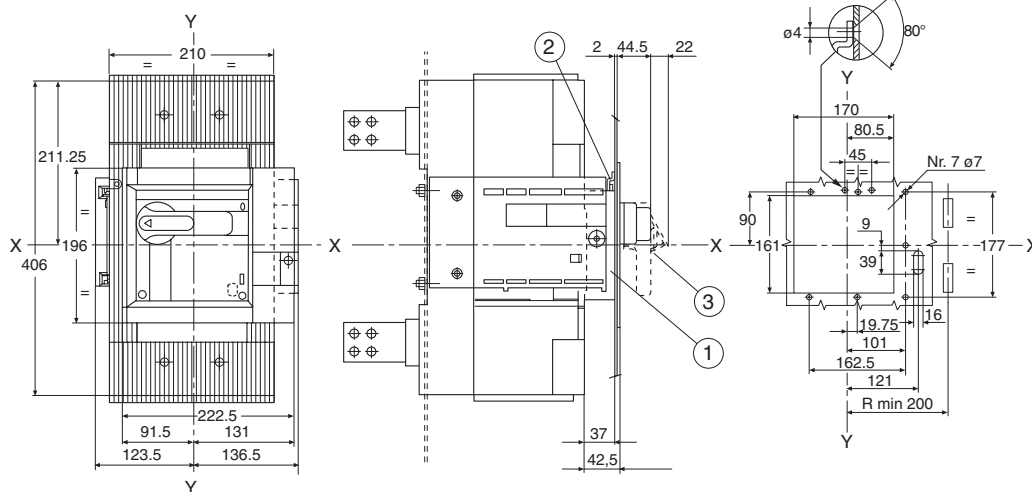
Примечание

Обратите внимание на различие размеров автоматов разных версий

GSIS0034

Аксессуары

Поворотная рукоятка для выкатного автоматического выключателя



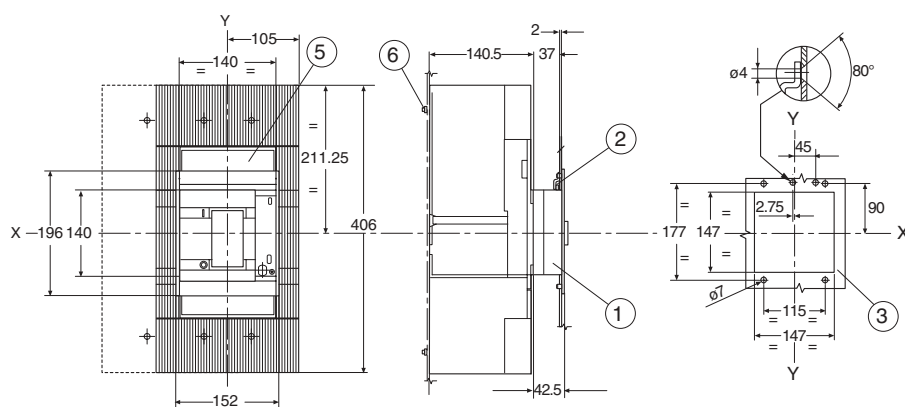
Обозначения

- ① Механизм рукоятки
- ② Замок для двери шкафа (по заказу)
- ③ Приспособление для навесного замка в отключенном положении выключателя

Примечание

Обратите внимание на различие размеров монтажных отверстий различных версий автоматических выключателей

Передний фланец для рычажного механизма



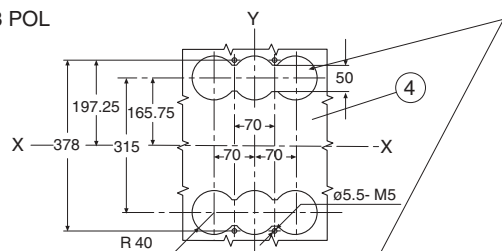
Обозначения

- ① Передний фланец для рычажного механизма
- ② Замок для двери шкафа (по заказу)
- ③ Отверстия в двери шкафа
- ④ Шаблон для разметки и сверления отверстий для монтажа выключателя на панели
- ⑤ Передний фланец для двери шкафа (прилагается)
- ⑥ Усилие затяжки 2 Нм

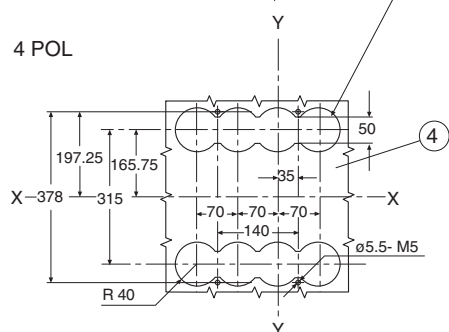
Примечание

Обратите внимание на различие размеров монтажных отверстий различных версий автоматических выключателей

3 POL

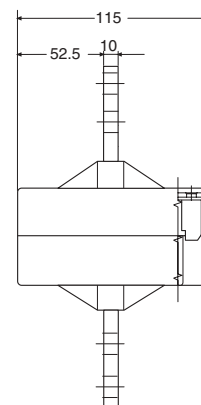
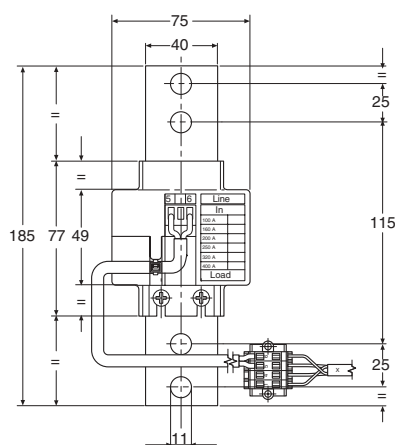


4 POL



Отверстия требуются только для версии с задними выводами

Внешняя нейтраль



GS/S00035