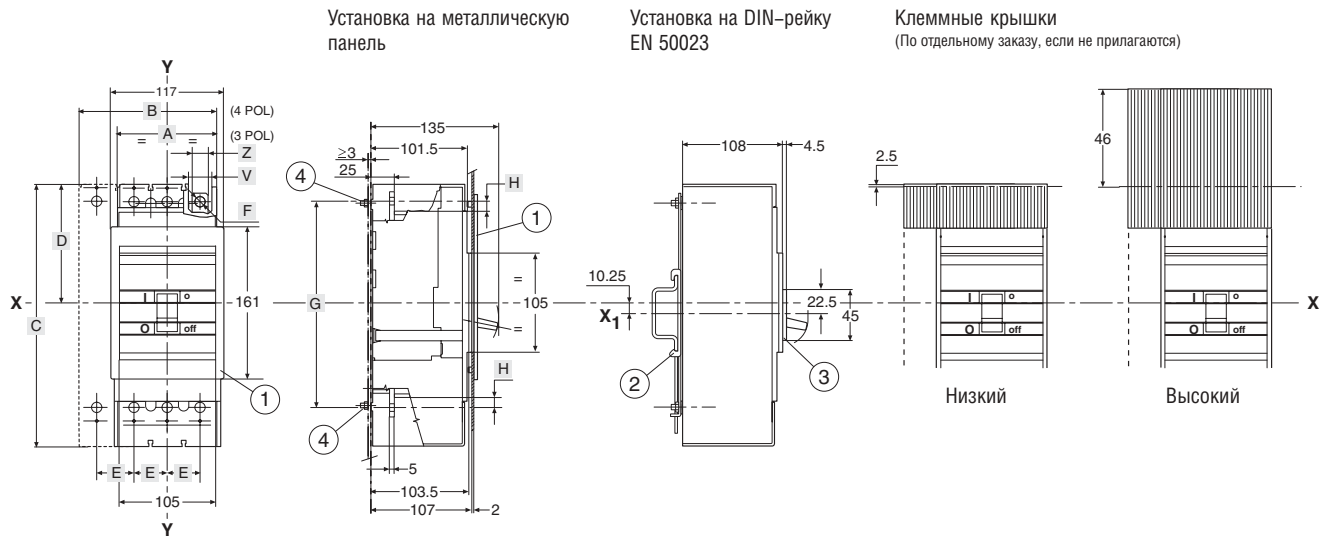


# Габаритные размеры SACE S3-S4-S5-S3X-S4X

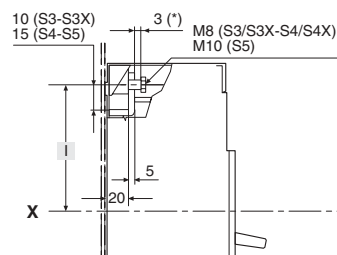


## Стационарный автоматический выключатель



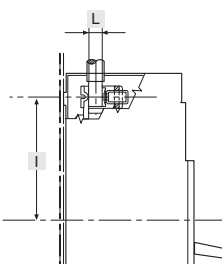
## Выводы

Передние для плоских шин

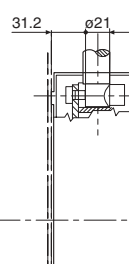


(\* ) 3 мм = мин. допустимая толщина для S5 400

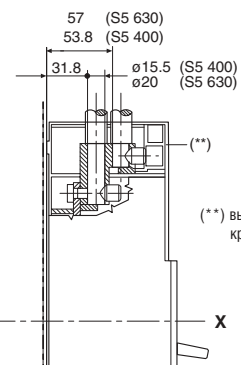
Передние для кабелей



Только для SACE S3 – S4  
S5 400 – S3X – S4X



1 x 240 мм<sup>2</sup> (S5 400)



Только для SACE S5 400 – S5 630

(\*\*) высокие клеммные крышки прилегают

GS/S0007

## Обозначения

- ① Фланец для двери шкафа
- ② Скоба для монтажа на DIN-рейке EN 50023
- ③ Передний фланец 45 мм
- ④ Усилие затяжки 2 Нм

|               | A   | B      | C   | D      | E     | F    | G     | H  | I      | L     | V  | Z    |
|---------------|-----|--------|-----|--------|-------|------|-------|----|--------|-------|----|------|
| <b>S3</b>     | 105 | 140    | 170 | 87.25  | 35    | 8    | 143   | 10 | 73.75  | 18x18 | 24 | 17.5 |
| <b>S4</b>     | 105 | 140    | 254 | 125.25 | 35    | Ш 8  | 218   | 11 | 107.25 | 18x18 | 24 | 17.5 |
| <b>S5 400</b> | 140 | 183.75 | 254 | 125.25 | 43.75 | Ш 10 | 218   | 12 | 107.25 | 24x24 | 31 | 19.5 |
| <b>S5 630</b> | 140 | 183.75 | 254 | 125.25 | 43.75 | Ш 10 | 218   | 12 | 107.25 | -     | 31 | 19.5 |
| <b>S3X</b>    | 100 | 140    | 255 | 175.25 | 35    | Ш 8  | 228   | 10 | 158.75 | 18x18 | 24 | 17.5 |
| <b>S4X</b>    | 105 | 140    | 359 | 210.25 | 35    | Ш 8  | 307.5 | 11 | 196.75 | 18x18 | 24 | 17.5 |

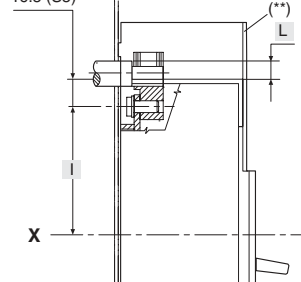
# Габаритные размеры SACE S3-S4-S5-S3X-S4X

## Стационарный автоматический выключатель

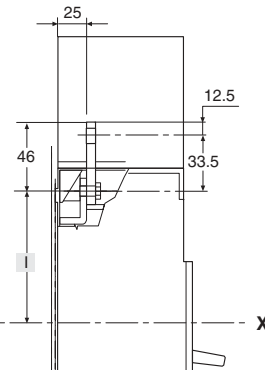
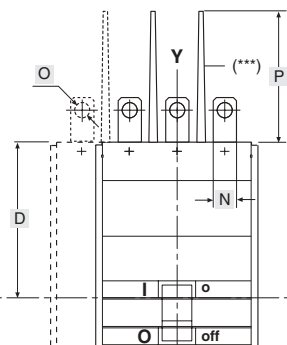
### Выводы

Задние для медных/алюминиевых кабелей

13.5 (S3/S3X-S4/S4X)  
16.5 (S5)



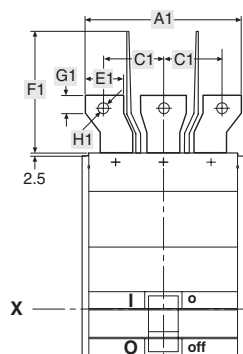
Передние удлиненные



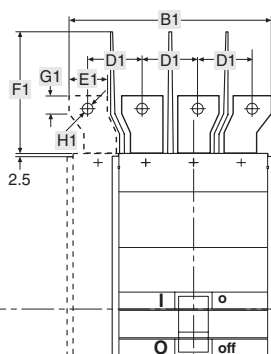
(\*\*) высокие клеммные крышки прилагаются

(\*\*\*) Разделительная пластина между фазами по заказу

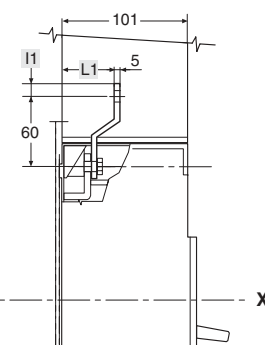
Передние удлиненные расширенные



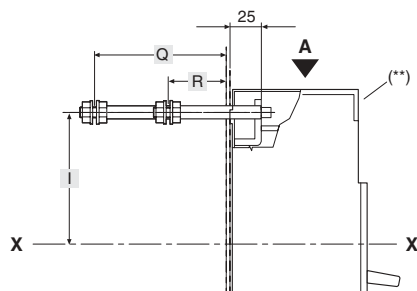
3 ПОЛЮСА



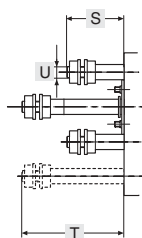
4 ПОЛЮСА



Задние резьбовые



Вид А



(\*\*) низкие клеммные крышки прилагаются

GSI/S0008

|               | D      | I      | L    | N  | O     | P   | Q    | R    | S  | T   | U    | A1  | B1  | C1  | D1  | E1  | F1      | G1  | H1    | I1   | L1  |
|---------------|--------|--------|------|----|-------|-----|------|------|----|-----|------|-----|-----|-----|-----|-----|---------|-----|-------|------|-----|
| <b>S3</b>     | 87.25  | 73.75  | Ш 16 | 20 | Ш 8.5 | 100 | 81.5 | 36.5 | 55 | 100 | M 12 | 130 | 165 | 50  | 45  | 30  | 155     | ... | Ш 8.5 | 12.5 | 45  |
| <b>S4</b>     | 125.25 | 107.25 | Ш 16 | 20 | Ш 8.5 | 100 | 81.5 | 36.5 | 55 | 100 | M 12 | 130 | 165 | 50  | 45  | 30  | 155     | ... | Ш 8.5 | 12.5 | 45  |
| <b>S5 400</b> | 125.25 | 107.25 | Ш 21 | 25 | Ш 11  | 100 | 86.5 | 39.5 | 62 | 108 | M 16 | ... | ... | ... | ... | ... | ...     | ... | ...   | ...  | ... |
| <b>S5 630</b> | 125.25 | 107.25 | -    | -  | -     | -   | 106  | 41   | 70 | 135 | M 24 | 158 | 202 | 59  | 54  | 40  | 189 max | ... | Ш 11  | 15   | 49  |
| <b>S3X</b>    | 175.25 | 158.75 | Ш 16 | 20 | Ш 8.5 | 100 | 81.5 | 36.5 | 55 | 100 | M 12 | 130 | 165 | 50  | 45  | 30  | 155     | ... | Ш 8.5 | 12.5 | 45  |
| <b>S4X</b>    | 210.25 | 196.75 | Ш 16 | 20 | Ш 8.5 | 100 | 81.5 | 36.5 | 55 | 100 | M 12 | 130 | 165 | 50  | 45  | 30  | 155     | ... | Ш 8.5 | 12.5 | 45  |

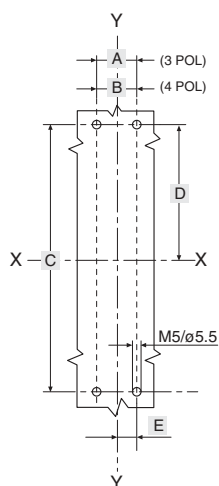
## Установка стационарного автоматического выключателя

### Шаблон для разметки и сверления металлической панели

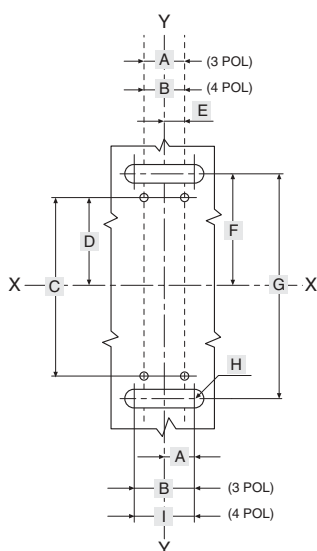
(минимальная толщина металлической панели: 3 мм)

Для выводов:

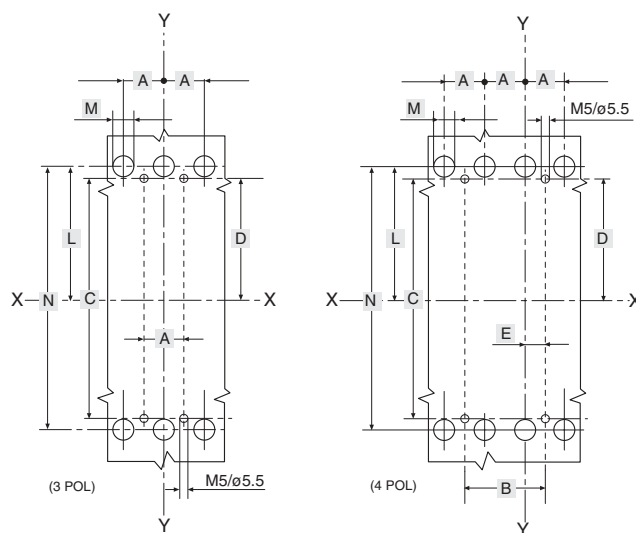
Передних для плоских шин  
Передних удлиненных  
Передних для кабелей



Для задних выводов для медных/алюминиевых кабелей

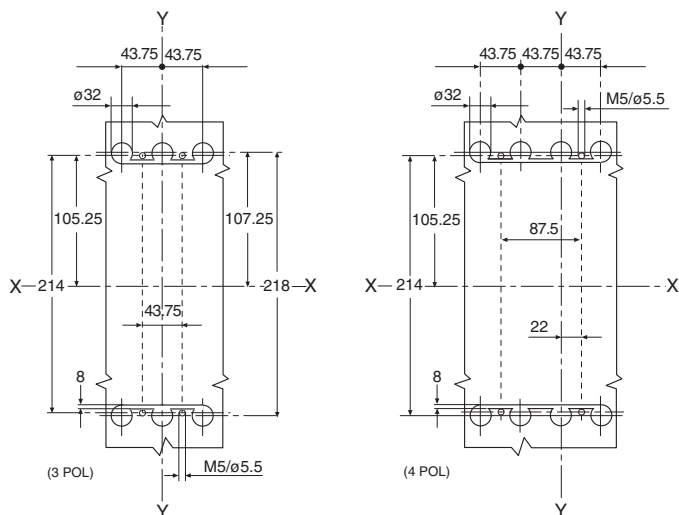


Для задних резьбовых выводов



Только для SACE S3 – S4 – S5 400 – S3X – S4X

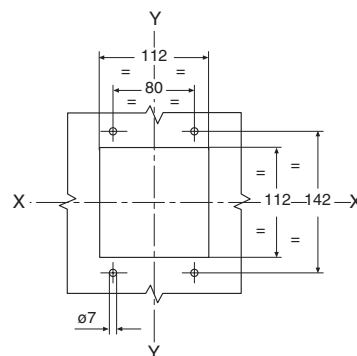
Для задних резьбовых выводов



Только для SACE S5 630

### Шаблон для разметки и сверления двери шкафа и установки фланца

(толщина металлической панели: 2 мм)

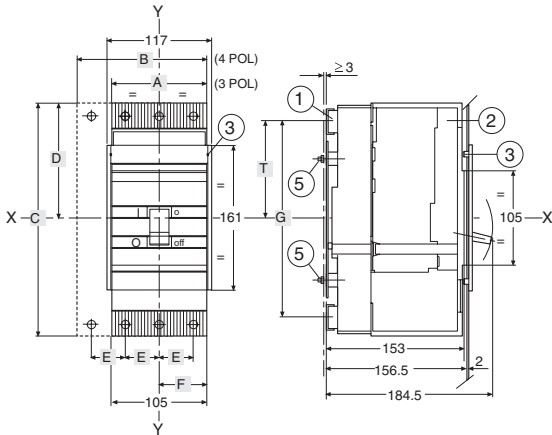


|               | A     | B    | C   | D      | E    | F      | G   | H   | I      | L      | M    | N   |
|---------------|-------|------|-----|--------|------|--------|-----|-----|--------|--------|------|-----|
| <b>S3-S3X</b> | 35    | 70   | 139 | 71.75  | 17.5 | 94.75  | 185 | R15 | 105    | 73.75  | Ш 24 | 143 |
| <b>S4-S4X</b> | 35    | 70   | 214 | 105.25 | 17.5 | 128.25 | 260 | R15 | 105    | 107.25 | Ш 24 | 218 |
| <b>S5</b>     | 43.75 | 87.5 | 214 | 105.25 | 22   | 134.25 | 272 | R20 | 131.25 | 107.25 | Ш 30 | 218 |

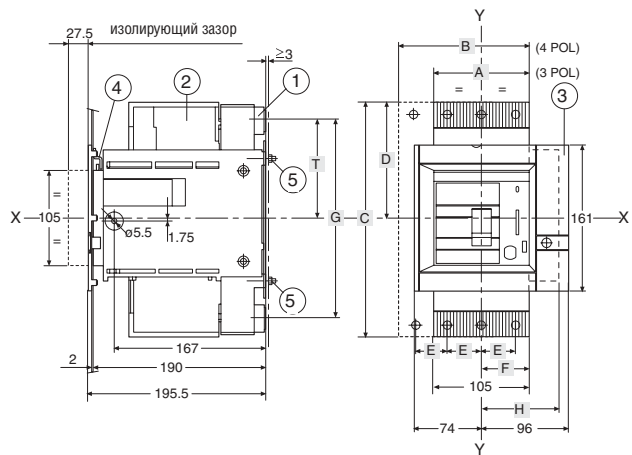
# Габаритные размеры SACE S3-S4-S5-S3X-S4X

## Втычной автоматический выключатель - выкатной автоматический выключатель

### Втычной SACE S3-S4-S5 400-S3X-S4X



### Выкатной SACE S3-S4-S5 400-S3X-S4X



#### Обозначения

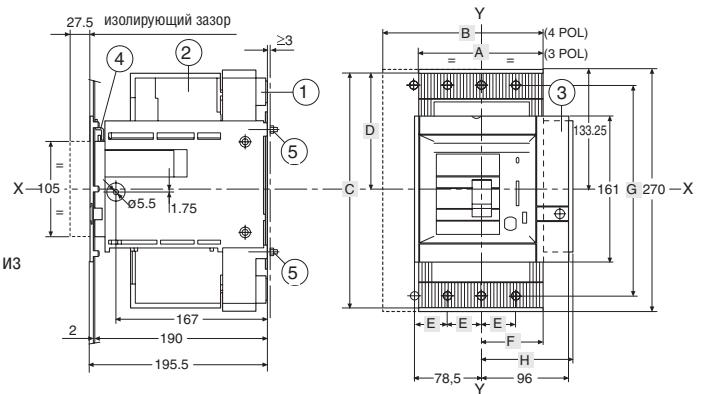
- ① Неподвижная часть
- ② Подвижная часть в сборе с клеммными крышками с защитой по классу IP20
- ③ Фланец для двери шкафа (прилагается)
- ④ Замок для двери шкафа (по заказу)
- ⑤ Усилие натяжки 1,1 Нм (S3-S4-S3X-S4X) – 2 Нм (S5)

#### Примечание

Выкатной автоматический выключатель должен быть укомплектован одним из следующих аксессуаров:

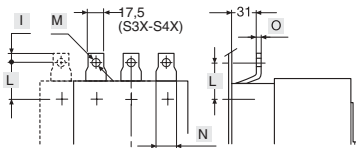
- передний фланец для рычага привода
- поворотная рукоятка
- двигательный привод

### Выкатной SACE S5 630

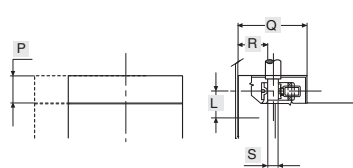


#### Выводы

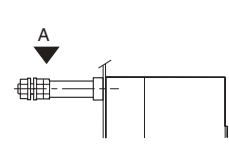
Передние для плоских шин (до 400 А и S5 630-400А)



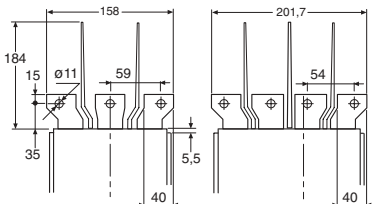
Передние для кабелей (до 400 А)



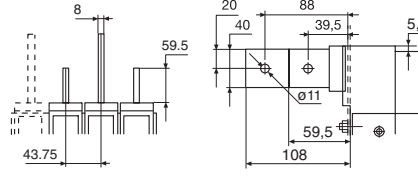
Задние резьбовые



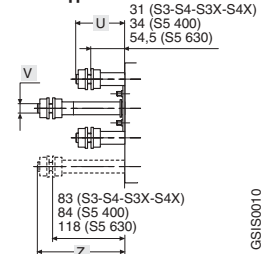
Передние расширенные для SACE S5 630



Задние выводы для вертикальной плоской шины для SACE S5 630



Вид А



GSIS0010

|               | A   | B      | C   | D      | E     | F    | G   | H     | I  | L    | M      | N  | O | P     | Q    | R  | S     | T      | U  | V     | Z   |
|---------------|-----|--------|-----|--------|-------|------|-----|-------|----|------|--------|----|---|-------|------|----|-------|--------|----|-------|-----|
| <b>S3</b>     | 105 | 140    | 175 | 89.75  | 35    | 52.5 | 143 | 84    | 10 | 33.5 | Ш 8.2  | 20 | 5 | 37.5  | 79.5 | 36 | 18x18 | 73.75  | 48 | M12   | 100 |
| <b>S4</b>     | 105 | 140    | 259 | 127.75 | 35    | 52.5 | 218 | 84    | 10 | 33.5 | Ш 8.2  | 20 | 5 | 37.5  | 79.5 | 36 | 18x18 | 107.25 | 48 | M12   | 100 |
| <b>S5 400</b> | 140 | 183.75 | 259 | 127.75 | 43.75 | 70   | 218 | 101.5 | 14 | 43.5 | Ш 10.2 | 25 | 6 | 47.5  | 91.5 | 37 | 24x24 | 107.25 | 58 | M16   | 108 |
| <b>S5 630</b> | 140 | 183.75 | 259 | 127.75 | 43.75 | 70   | 218 | 101.5 | 14 | 49   | Ш 10.2 | 25 | 6 | 55.75 | 91.5 | 37 | 24x24 | 109.25 | 80 | M24x2 | 143 |
| <b>S3X</b>    | 105 | 140    | 260 | 174.5  | 35    | 52.5 | 143 | 84    | 10 | 33.5 | Ш 8.2  | 20 | 5 | -     | -    | -  | -     | 73.75  | 48 | M12   | 100 |
| <b>S4X</b>    | 105 | 140    | 344 | 212.75 | 35    | 52.5 | 218 | 84    | 10 | 33.5 | Ш 8.2  | 20 | 5 | -     | -    | -  | -     | 107.25 | 48 | M12   | 100 |

## Установка втычного - выкатного автоматических выключателей

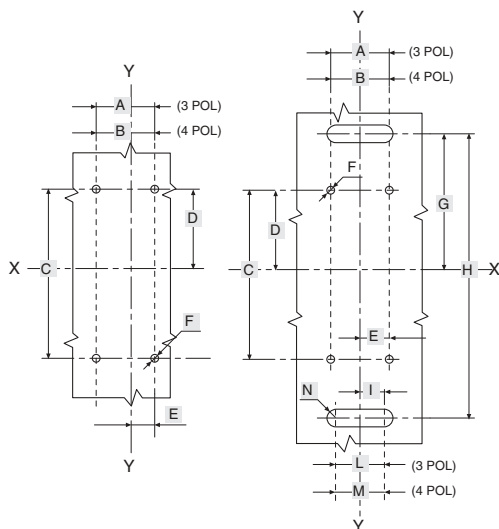
### Шаблон для разметки и сверления металлической панели

(минимальная толщина металлической панели: 3 мм)

#### SACE S3-S4-S5 400-S3X-S4X

Для выводов:  
Передних для плоских шин  
Передних для кабелей

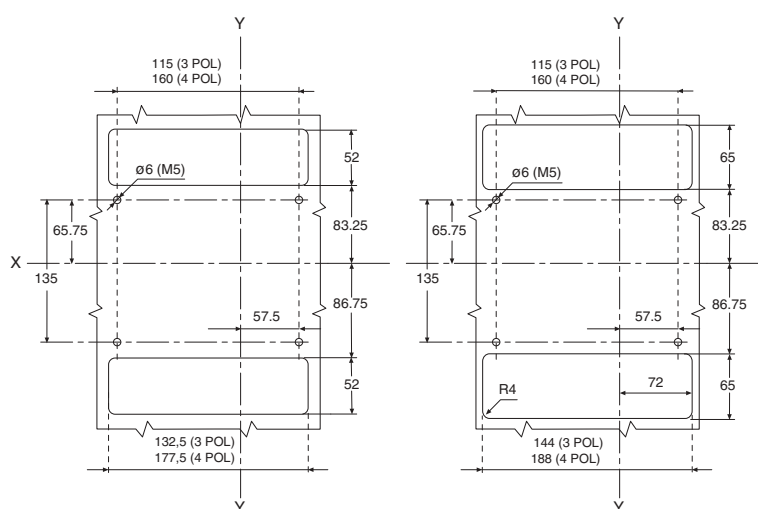
Для выводов  
Задних резьбовых



#### SACE S5 630

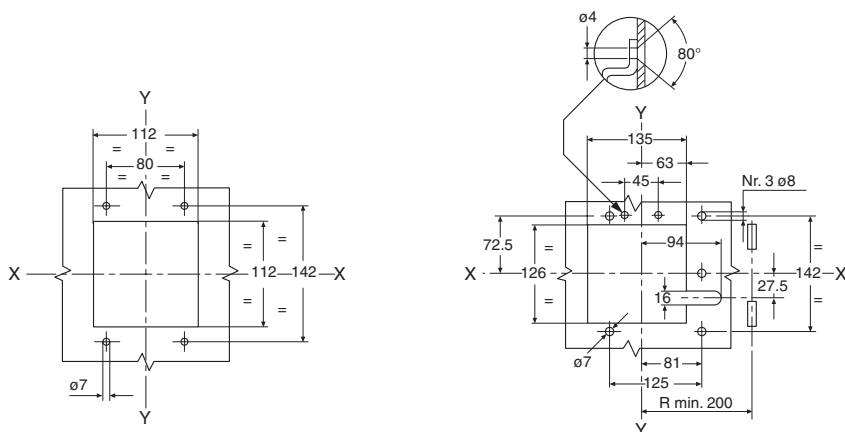
Для выводов:  
- Задних для вертикальной плоской шины  
- Задних резьбовых

Для выводов:  
Передних  
Передних для медных кабелей  
Передних расширенных



### Шаблон для разметки и сверления двери шкафа и установки фланца

(толщина металлической панели: 2 мм)



Для втычного автомата

Для выкатного автомата

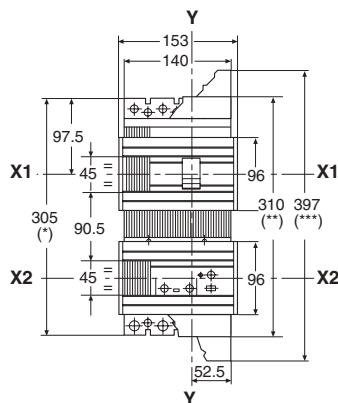
|                 | A   | B   | C   | D     | E  | F     | G      | H   | I     | L    | M      | N   |
|-----------------|-----|-----|-----|-------|----|-------|--------|-----|-------|------|--------|-----|
| <b>S3 - S3X</b> | 70  | 105 | 100 | 52.25 | 25 | M4-Ш5 | 73.75  | 143 | 35    | 70   | 105    | R14 |
| <b>S4 - S4X</b> | 82  | 117 | 135 | 65.75 | 41 | M4-Ш5 | 107.25 | 218 | 35    | 70   | 105    | R14 |
| <b>S5</b>       | 115 | 160 | 135 | 65.75 | 58 | M5-Ш6 | 107.25 | 218 | 43.75 | 87.5 | 131.25 | R18 |

# Габаритные размеры SACE S3-S4-S5-S3X-S4X

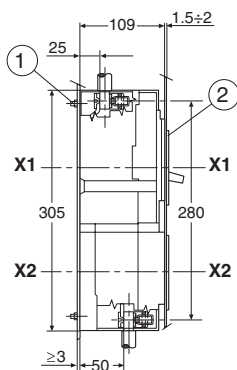
## Автоматический выключатель SACE S3 с расцепителем разностного тока SACE RC211/3 - RC212/3

Вертикальная установка (устанавливается на панели)

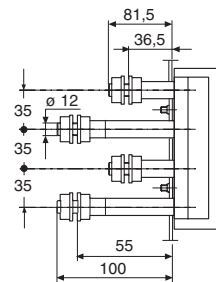
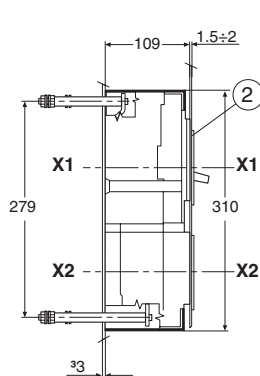
(\*) Без клеммных крышек  
(\*\*) с низкими клеммными крышками  
(\*\*\*) с высокими клеммными крышками



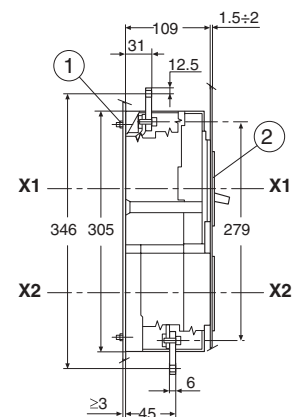
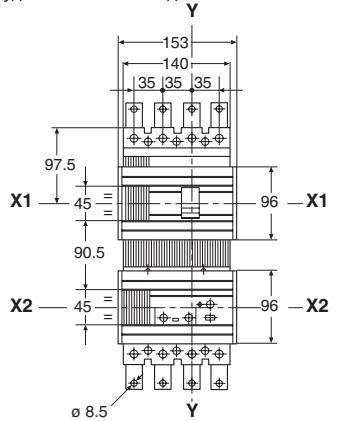
Передние выводы для кабелей  
(клеммные крышки по заказу)



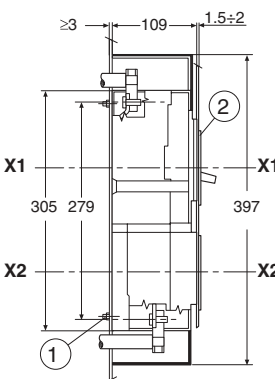
Задние выводы  
(низкие клеммные крышки прилагаются)



Исполнение с передними удлиненными выводами



Задние выводы для медных/алюминиевых кабелей  
(высокие клеммные крышки прилагаются)



Обозначения

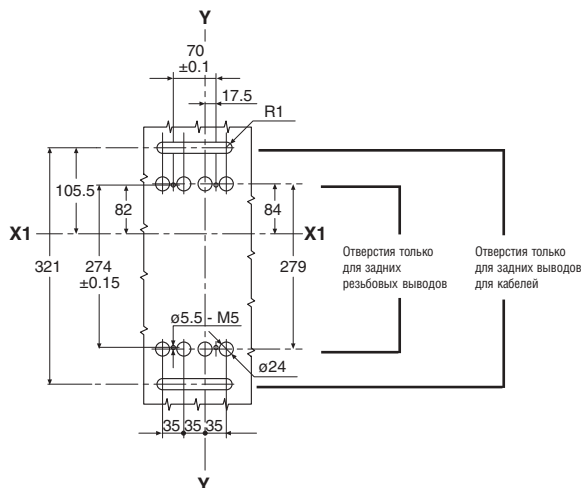
- ① Усилие затягивания 2 Нм
- ② Фланец для двери шкафа

Примечание

Обратите внимание на различные размеры выводов в других исполнениях

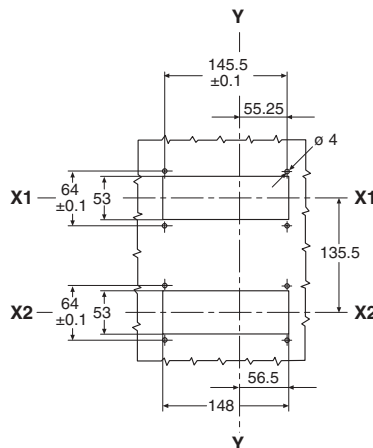
### Шаблон для разметки и сверления металлической панели

(минимальная толщина металлической панели: 3 мм)



### Шаблон для разметки и сверления двери шкафа и установки фланца

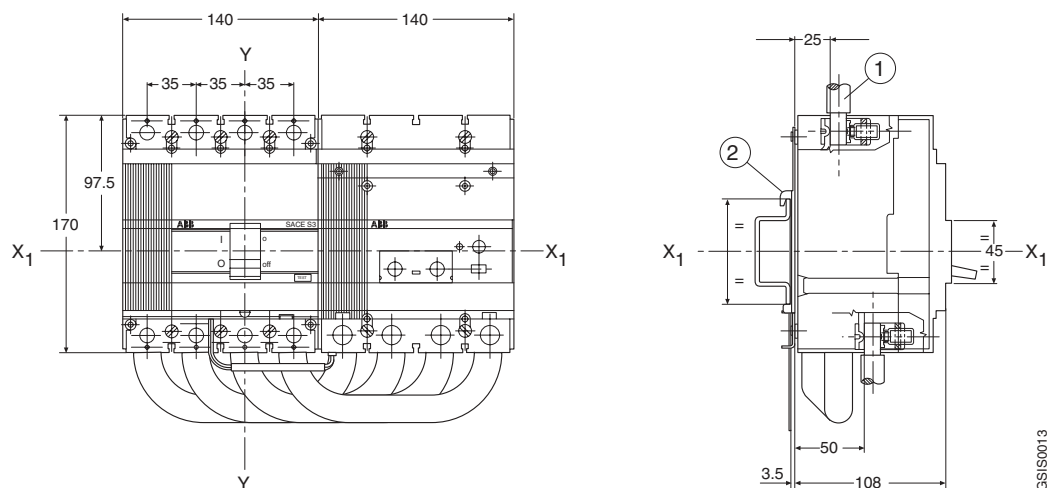
(толщина металлической панели: 1.5 – 2 мм)



GSIS0012

## Автоматический выключатель SACE S3 с расцепителем разностного тока SACE RC211/3 - RC212/3

### Горизонтальная установка



#### Обозначения

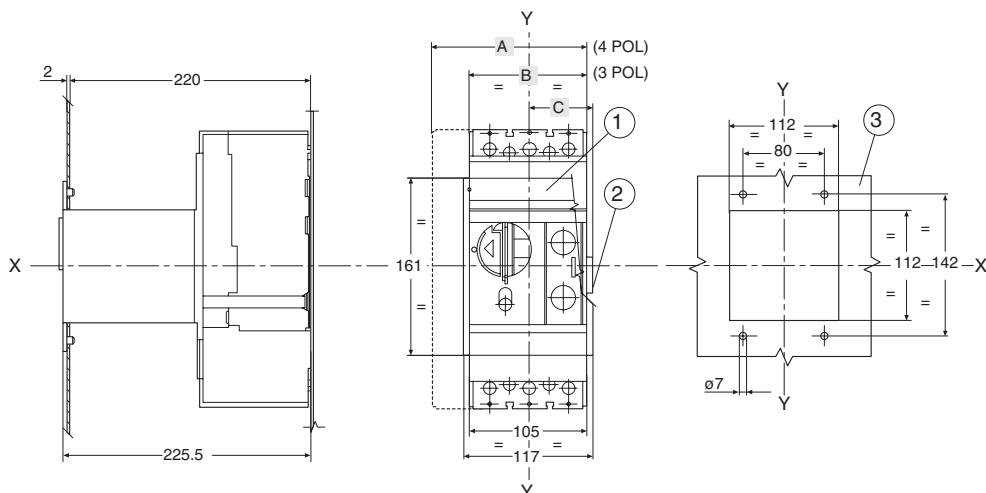
- ① Передние выводы для кабелей
- ② Скоба для монтажа на DIN-рейке EN 50023

GSIS0013

# Габаритные размеры SACE S3-S4-S5-S3X-S4X

## Аксессуары

### Двигательный привод для стационарного автоматического выключателя



#### Обозначения

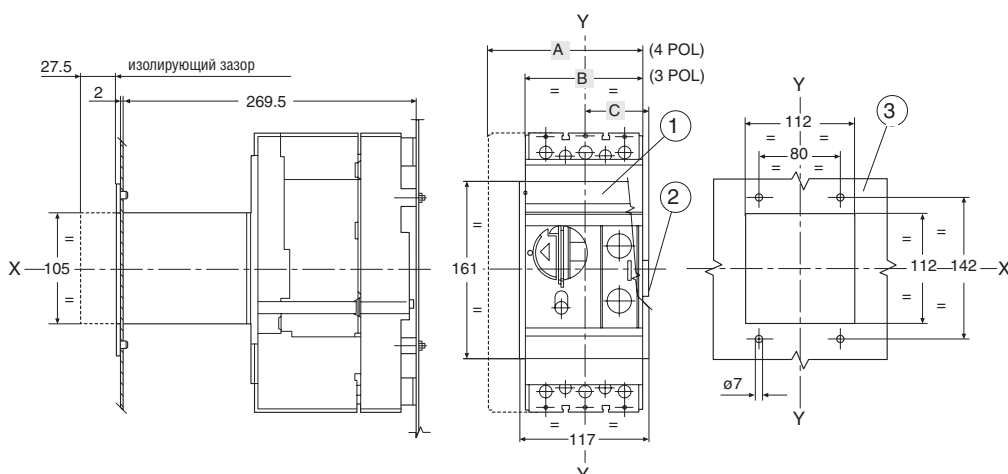
- ① Фланец для двери шкафа (прилагается)
- ② Размеры с соединителями
- ③ Сверление двери шкафа

#### Примечание

Обратите внимание на различное размещение монтажных отверстий для различных версий автоматов

|                                | A      | B   | C    |
|--------------------------------|--------|-----|------|
| <b>S3-S4</b><br><b>S3X-S4X</b> | 140    | 105 | 58   |
| <b>S5</b>                      | 183.75 | 140 | 75.5 |

### Двигательный привод для втычного выключателя



#### Обозначения

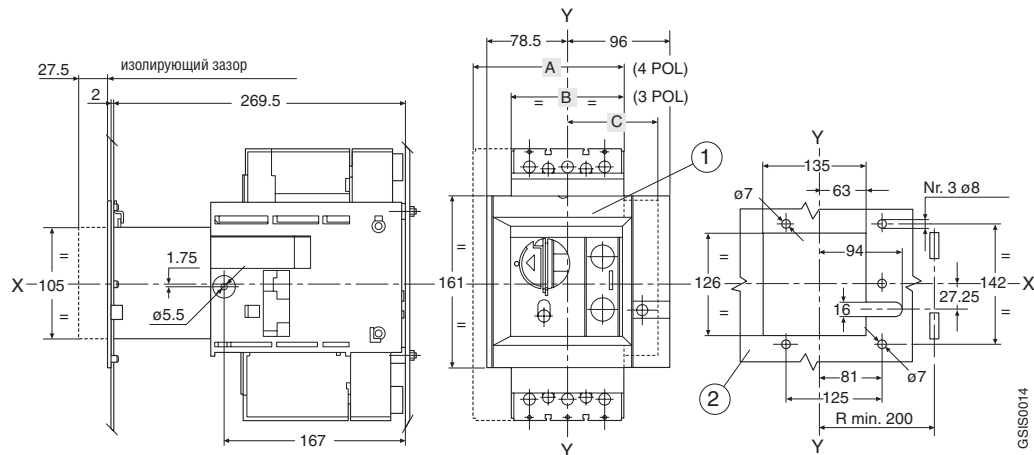
- ① Фланец для двери шкафа (прилагается)
- ② Размеры с соединителями
- ③ Сверление двери шкафа

#### Примечание

Обратите внимание на различное размещение монтажных отверстий для различных версий автоматов

|                                | A      | B   | C    |
|--------------------------------|--------|-----|------|
| <b>S3-S4</b><br><b>S3X-S4X</b> | 140    | 105 | 58   |
| <b>S5</b>                      | 183.75 | 140 | 75.5 |

### Двигательный привод для выкатного выключателя



#### Обозначения

- ① Фланец для двери шкафа (прилагается)
- ② Сверление двери шкафа

#### Примечание

Обратите внимание на различное размещение монтажных отверстий для различных версий автоматов

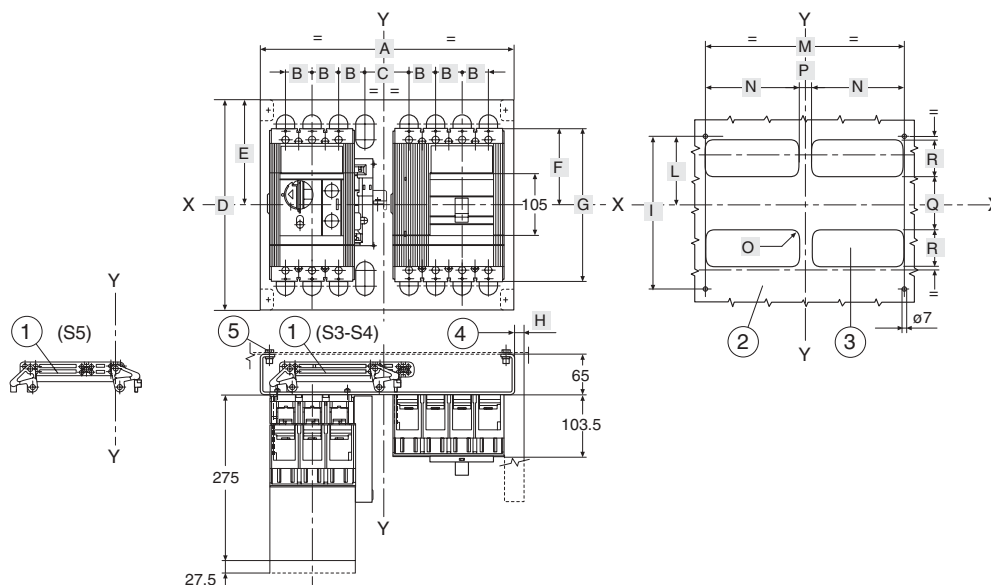
|                                | A      | B   | C     |
|--------------------------------|--------|-----|-------|
| <b>S3-S4</b><br><b>S3X-S4X</b> | 140    | 105 | 58    |
| <b>S5</b>                      | 183.75 | 140 | 101.5 |

GSIS0014



## Аксессуары

### Блокировка двух горизонтально установленных автоматических выключателей



#### Обозначения

- ① Блокировочное устройство
- ② Шаблон для разметки и сверления отверстий в металлической панели
- ③ Шаблон для разметки и сверления отверстий для всех версий с задними выводами
- ④ Размеры с 4-полюсным выкатным автоматом, установленным справа
- ⑤ Усилие затяжки 3,7 Нм

#### Примечание

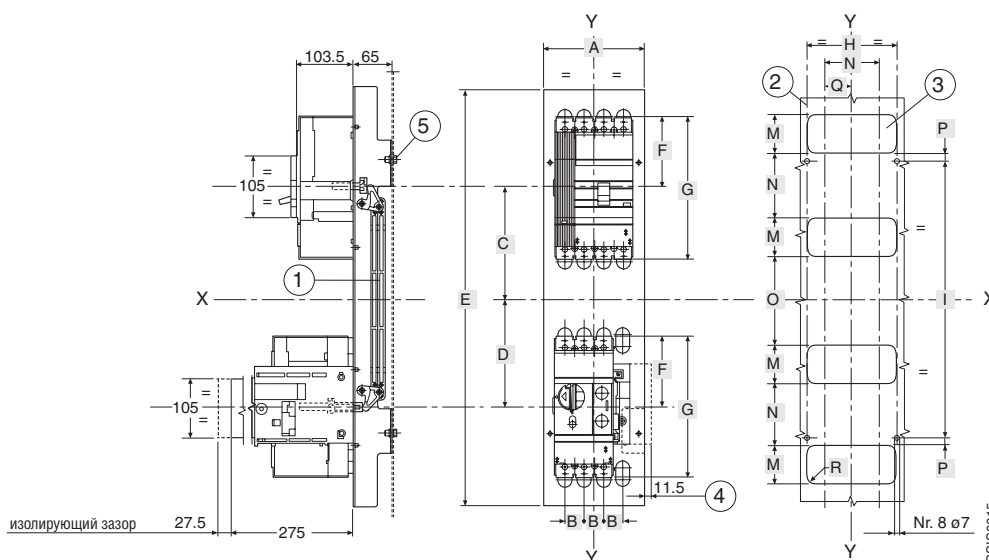
Обратите внимание на различие размеров автоматов разных версий

|            | A   | B     | C   | D   | E     | F     | G   | H  | I     | L   | M   | N   | O   | P  | Q             | R   |
|------------|-----|-------|-----|-----|-------|-------|-----|----|-------|-----|-----|-----|-----|----|---------------|-----|
| <b>S3</b>  | 350 | 35    | 66  | 265 | 134.5 | 87.2  | 170 | 12 | 227.5 | 116 | 324 | 155 | R15 | 16 | 68            | 75  |
| <b>S4</b>  | 350 | 35    | 66  | 350 | 173.5 | 125.3 | 254 | 12 | 315   | 156 | 324 | 155 | R15 | 16 | 143           | 75  |
| <b>S5</b>  | 500 | 43.75 | 119 | 350 | 173.3 | 125.3 | 254 | 16 | 315   | 156 | 472 | 202 | R15 | 48 | 114           | 117 |
| <b>S3X</b> | 350 | 35    | 66  | 265 | 135   | 172   | 255 | 12 | 227.5 | 116 | 324 | 155 | R15 | 16 | 68*, 153**    | 75  |
| <b>S4X</b> | 350 | 35    | 66  | 350 | 173.3 | 210   | 339 | 12 | 315   | 156 | 324 | 155 | R15 | 16 | 143*, 232.5** | 75  |

\* Для выкатного выключателя с задними выводами

\*\* Для стационарного выключателя с задними выводами

### Блокировка двух вертикально установленных автоматических выключателей (S3-S4-S5)



#### Обозначения

- ① Блокировочное устройство
- ② Шаблон для разметки и сверления отверстий для монтажа автоматов на металлическую панель
- ③ Шаблон для разметки и сверления отверстий для всех версий с задними выводами
- ④ Размеры с 4-полюсным выкатным автоматом
- ⑤ Усилие затяжки 3,7 Нм

#### Примечание

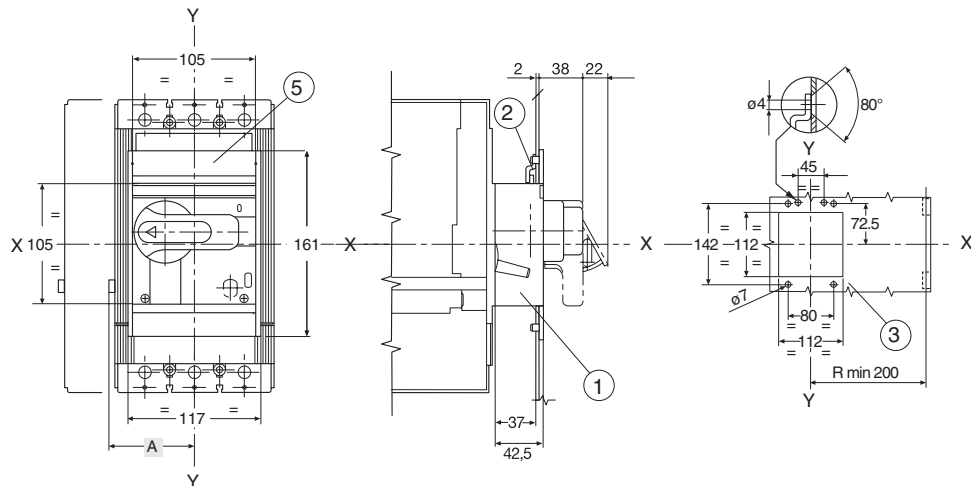
Обратите внимание на различие размеров автоматов разных версий

|           | A   | B     | C     | D     | E   | F     | G   | H     | I   | L   | M   | N   | O   | P    | Q    | R   |
|-----------|-----|-------|-------|-------|-----|-------|-----|-------|-----|-----|-----|-----|-----|------|------|-----|
| <b>S3</b> | 180 | 35    | 152.5 | 157.5 | 578 | 87.5  | 170 | 157.5 | 350 | 155 | 75  | 68  | 92  | 14   | 77.5 | R15 |
| <b>S4</b> | 180 | 35    | 198.5 | 195.5 | 750 | 125.3 | 254 | 157.5 | 490 | 155 | 75  | 143 | 101 | 23.5 | 77.5 | R15 |
| <b>S5</b> | 220 | 43.75 | 198.5 | 195.5 | 750 | 125.3 | 254 | 201   | 490 | 202 | 107 | 114 | 66  | 9    | 98.5 | R15 |

# Габаритные размеры SACE S3-S4-S5-S3X-S4X

## Аксессуары

### Поворотная рукоятка для стационарного или втычного автоматических выключателей



#### Обозначения

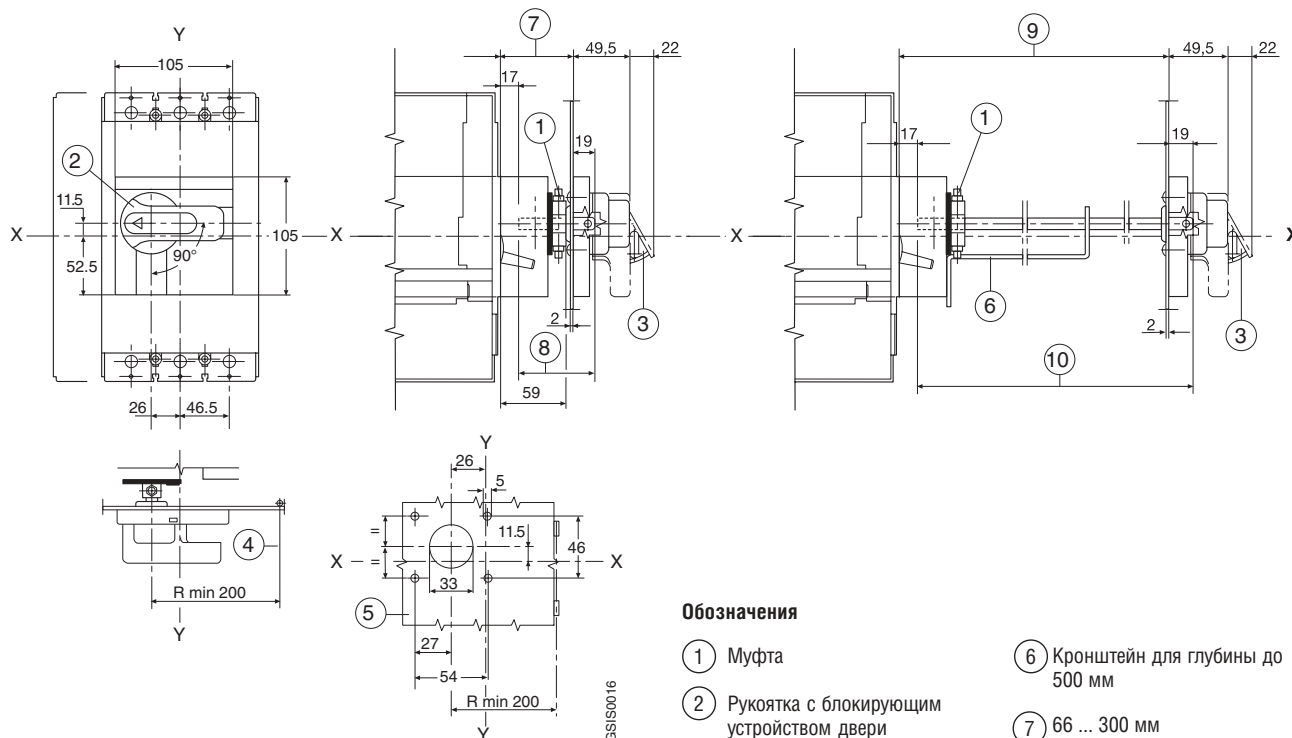
- ① Механизм рукоятки
- ② Замок для двери шкафа (по заказу)
- ③ Сверление двери шкафа
- ④ Размеры для соединителя контакта раннего замыкания для распределителя миним. напряжения
- ⑤ Фланец для двери шкафа (прилагается)

|                                | A   | ④      |
|--------------------------------|-----|--------|
| <b>S3-S4</b><br><b>S3X-S4X</b> | III | 58     |
| <b>S3-S4</b><br><b>S3X-S4X</b> | IV  | 93     |
| <b>S5</b>                      | III | 75.5   |
| <b>S5</b>                      | IV  | 119.25 |

#### Примечание

Обратите внимание на различное размещение монтажных отверстий для различных версий автоматов

### Поворотная рукоятка, устанавливаемая на дверь шкафа с регулируемой глубиной для стационарных или втычных автоматических выключателей



#### Обозначения

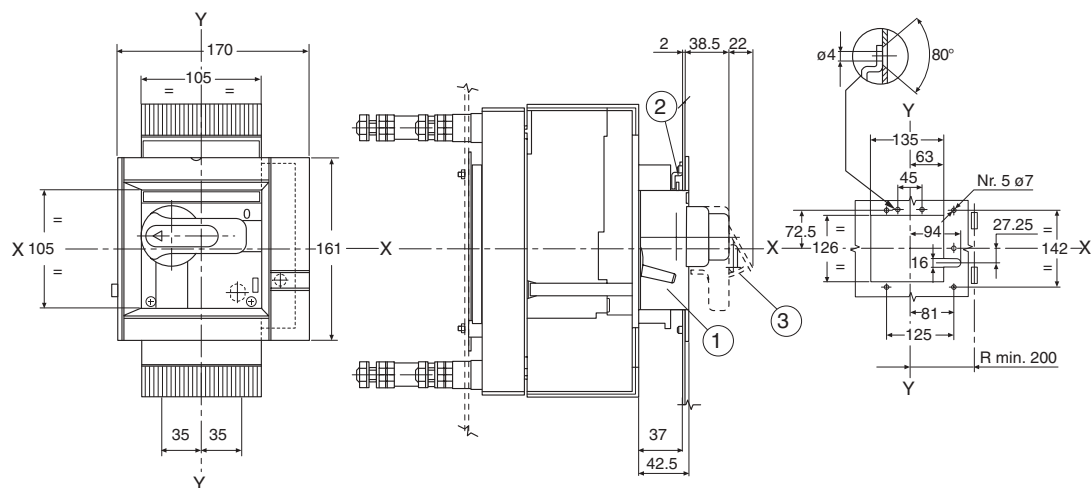
- ① Муфта
- ② Рукоятка с блокирующим устройством двери
- ③ Приспособление для навесного замка в отключенном положении
- ④ Минимальное расстояние от оси двери
- ⑤ Сверление двери
- ⑥ Кронштейн для глубины до 500 мм
- ⑦ 66 ... 300 мм (с защитой IP54 мин. 90)
- ⑧ Расстояние ⑦ + 2 мм (длина стержня)
- ⑨ 301...500 мм (с защитой IP54 мин. 325)
- ⑩ Расстояние ⑨ + 2 мм (длина стержня)

#### Примечание

Обратите внимание на различное размещение монтажных отверстий для различных версий автоматов

## Аксессуары

### Поворотная рукоятка для выкатного автоматического выключателя



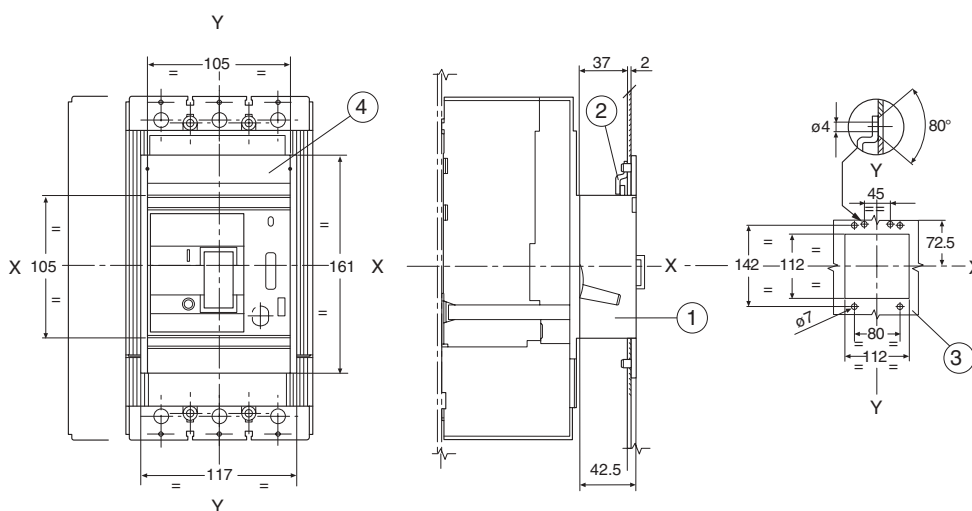
#### Обозначения

- ① Механизм рукоятки
- ② Замок для двери шкафа (по заказу)
- ③ Приспособление для навесного замка в отключенном положении

#### Примечание

Обратите внимание на различное размещение монтажных отверстий для различных версий автоматов

### Передний фланец для рычага



#### Обозначения

- ① Передний фланец для рычага
- ② Замок для двери шкафа (по заказу)
- ③ Сверление двери шкафа
- ④ Фланец для двери шкафа (прилагается)

#### Примечание

Обратите внимание на различное размещение монтажных отверстий для различных версий автоматов

### Внешняя нейтраль для автоматических выключателей SACE S4-S5

