



Габаритные размеры

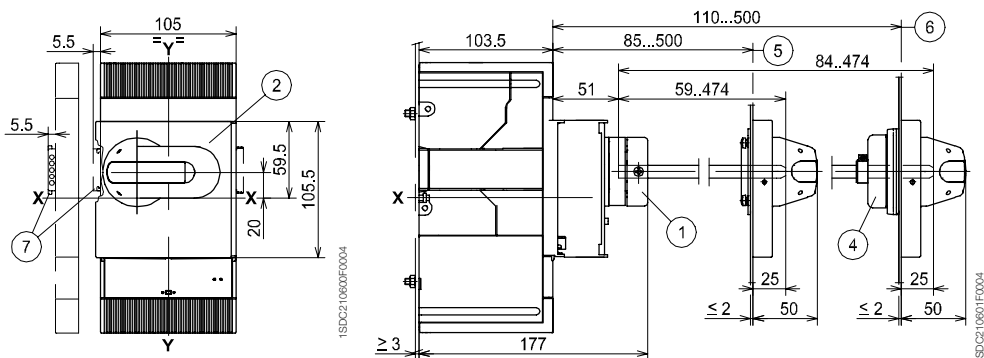
Аксессуары для Tmax T4-T5

Стационарный автоматический выключатель

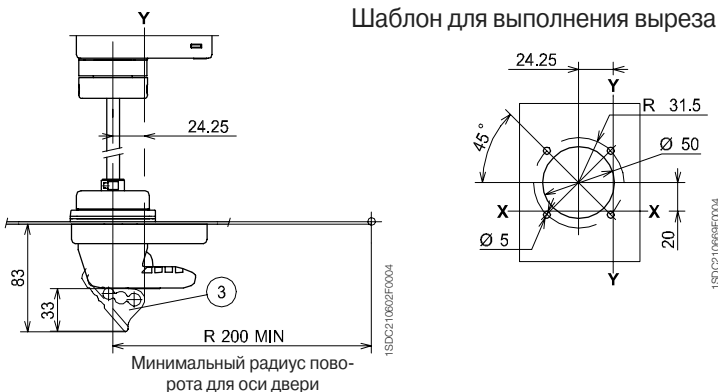
Поворотная рукоятка управления при установке на дверь щита

Обозначения

- ① Муфта
- ② Поворотная рукоятка с устройством блокировки двери
- ③ Устройство навесного замка для блокировки выключателя в отключенном состоянии (максимальное количество замков - 3, замки не поставляются)
- ④ Защита IP54 (поставляется по запросу)
- ⑤ Минимальное и максимальное расстояния до двери распределительного щита без учёта установки аксессуара ④
- ⑥ Минимальное и максимальное расстояния до двери распределительного щита с учётом установки аксессуара ④
- ⑦ Размер с учётом установки соединителя AUE (контакты опережающей сигнализации)



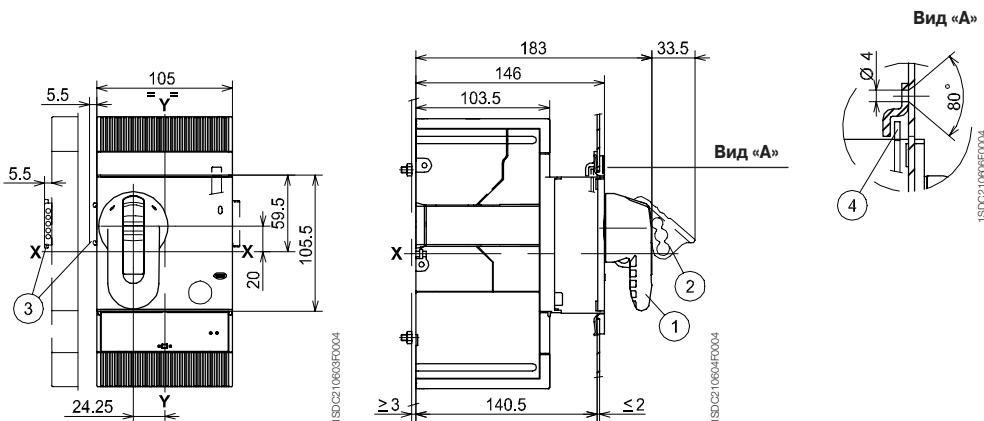
Шаблон для выполнения выреза в двери щита



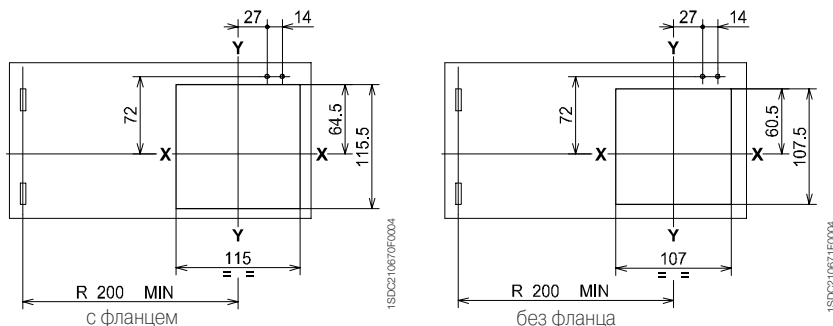
Обозначения

- ① Поворотная рукоятка управления, установленная на выключатель
- ② Устройство навесного замка для блокировки выключателя в отключенном состоянии (максимальное количество замков - 3, замки не поставляются)
- ③ Размер с учётом установки соединителя AUE (контакты опережающей сигнализации)
- ④ Блокировка двери распределительного щита

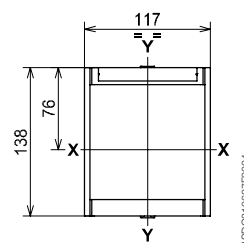
Поворотная рукоятка управления при установке на автоматический выключатель



Шаблон для выполнения отверстий в двери щита



Фланец для двери щита

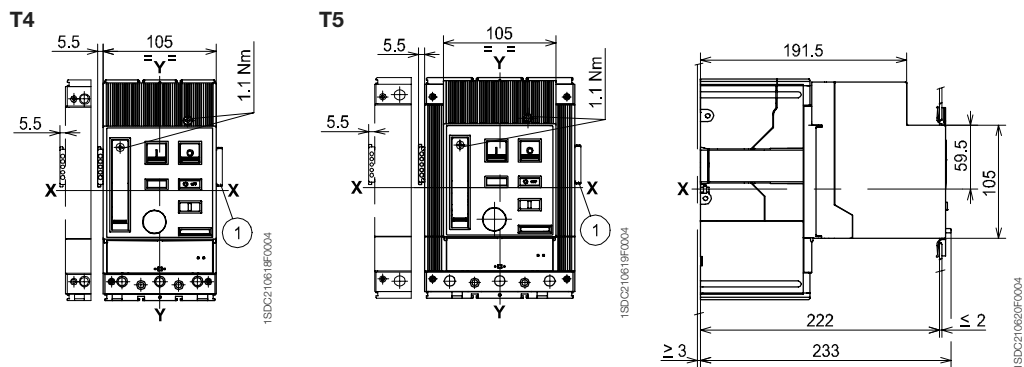


Стационарный автоматический выключатель

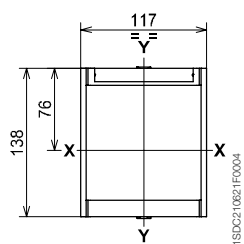
Обозначения

- ① Габаритные размеры с установленными дополнительными контактами и проводами (только 3Q 1SY)

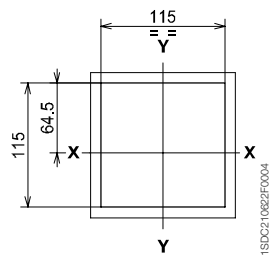
Моторный привод



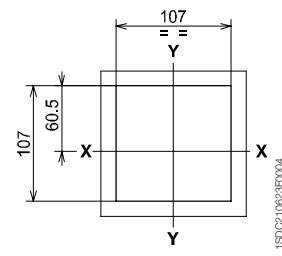
Фланец для двери щита (входит в комплект поставки)



Шаблон для выполнения отверстий в двери щита

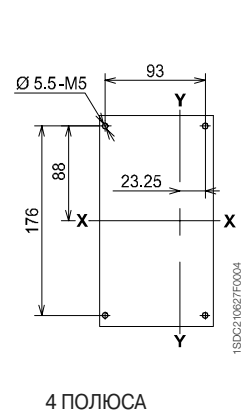
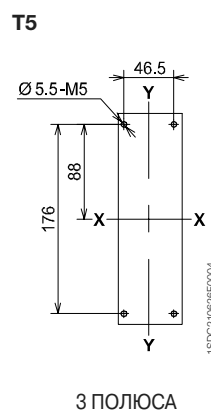
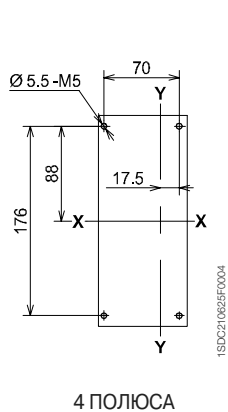
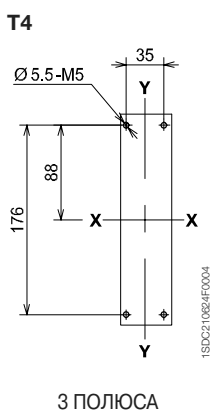


с фланцем



без фланца

Шаблон для выполнения отверстий в панели





Габаритные размеры

Аксессуары для Tmax T4-T5

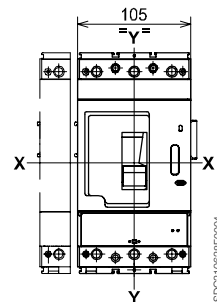
Стационарный автоматический выключатель

Обозначения

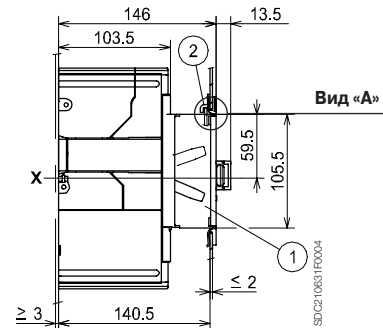
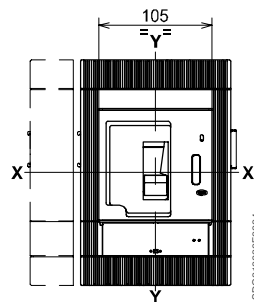
- ① Передняя панель для рычага управления
- ② Блокировка для двери распределительного щита (поставляется по запросу)

Передний фланец для рычага управления

T4

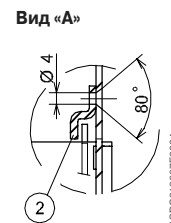
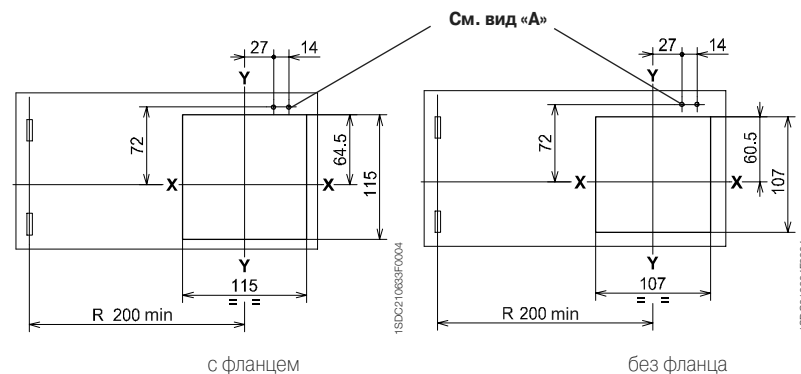
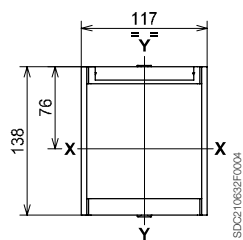


T5

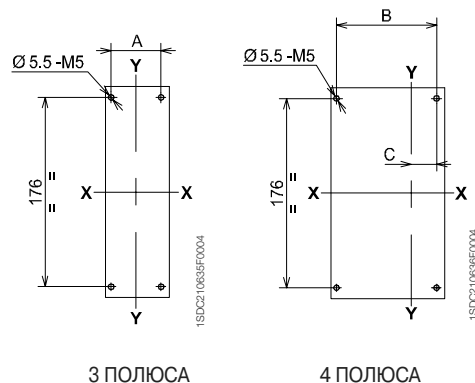


Фланец для двери щита (входит в комплект стандартной поставки)

Шаблон для выполнения отверстий в двери щита



Шаблон для выполнения отверстий в панели



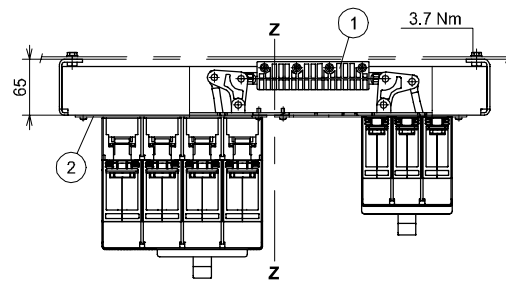
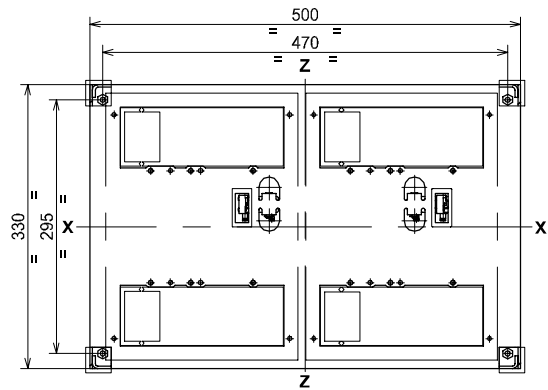
6

	A	B	C
T4	35	70	17.5
T5	46.5	93	23.25

Обозначения

- ① Механизм взаимной блокировки
- ② Монтажная панель выключателей

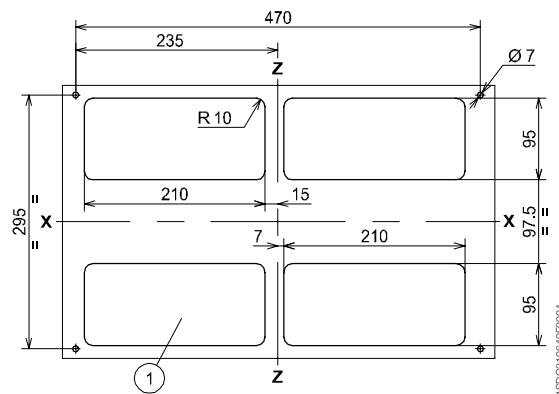
Взаимная блокировка между двумя выключателями, расположенными рядом



Обозначения

- ① Шаблон для всех исполнений выключателей с выводами для подключения сзади

Шаблоны для выполнения отверстий в панели



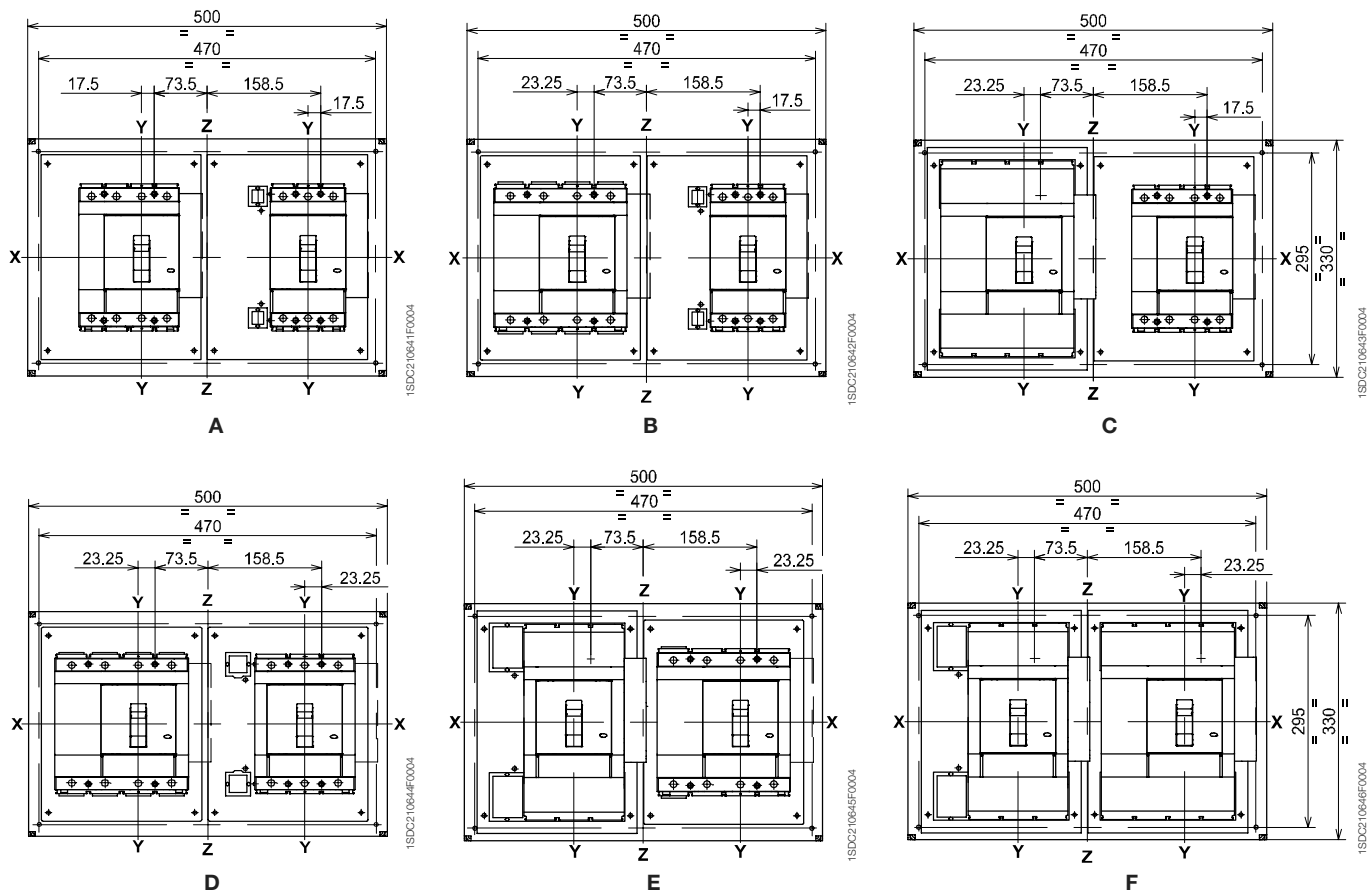


Габаритные размеры

Аксессуары для Tmax T4-T5

Стационарный автоматический выключатель

Взаимная блокировка между двумя выключателями, расположенными рядом

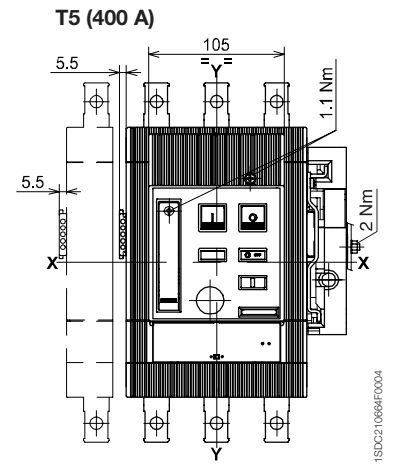
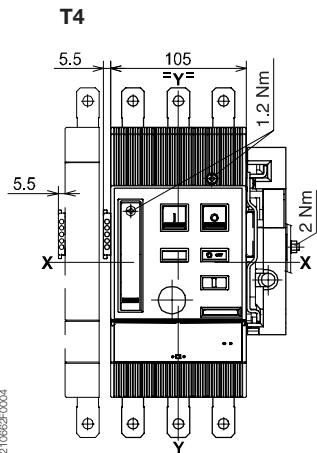
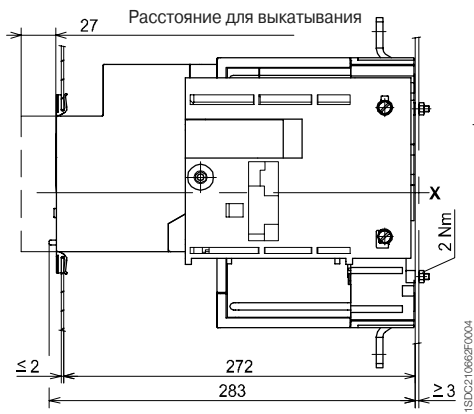


Тип размещения выключателей	Автоматические выключатели
A	N° 1 T4 (F-P-W) N° 1 T4 (F-P-W)
B	N° 1 T4 (F-P-W) N° 1 T5/400 (F-P-W) или T5/630 (F)
C	N° 1 T4 (F-P-W) N° 1 T5/630 (P-W)
D	N° 1 T5/400 (F-P-W) или T5/630 (F) N° 1 T5/400 (F-P-W) или T5/630 (F)
E	N° 1 T5/400 (F-P-W) или T5/630 (F) N° 1 T5/630 (P-W)
F	N° 1 T5/630 (P-W) N° 1 T5/630 (P-W)

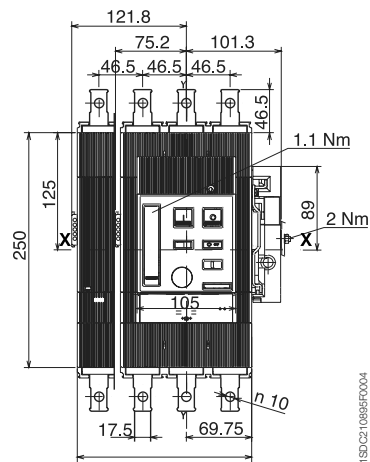
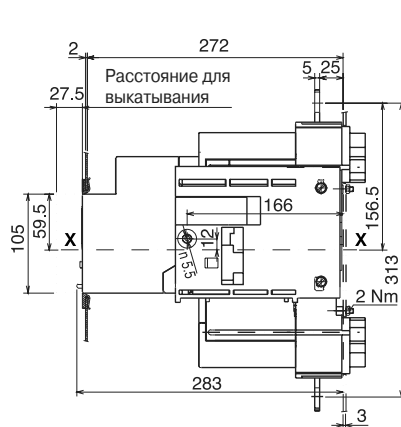
Примечание
 (F) Автоматический выключатель стационарного исполнения
 (P) Автоматический выключатель втычного исполнения
 (W) Автоматический выключатель выкатного исполнения

**Автоматический
выключатель
выкатного исполнения**

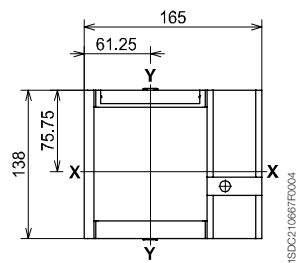
Моторный привод



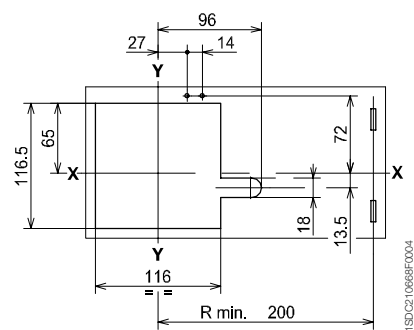
T5 (630 A)



Фланец для двери щита
(входит в комплект стандартной поставки)



Шаблоны для выполнения отверстий в двери щита





Габаритные размеры

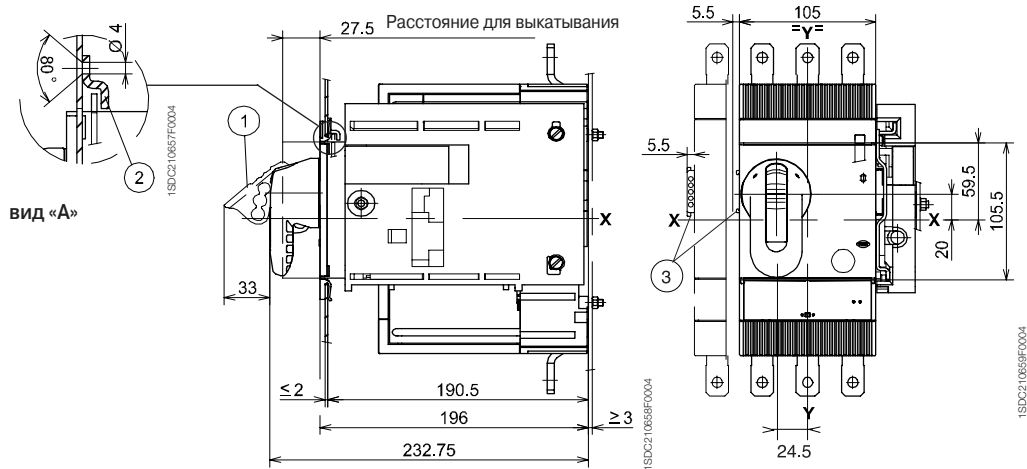
Аксессуары для Tmax T4-T5

Автоматический выключатель выкатного исполнения

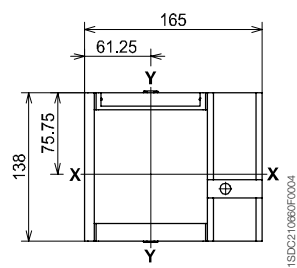
Обозначения

- ① Устройство навесного замка для блокировки выключателя в отключенном состоянии (максимальное количество замков - 3, замки не поставляются)
- ② Блокировка для двери распределительного щита (поставляется по запросу)
- ③ Размер с учётом установки соединителя AUE (контакт раннего замыкания)

Поворотная рукоятка управления, установленная на автоматический выключатель



Фланец для двери щита



Шаблоны для выполнения отверстий в двери щита и установки фланца

