



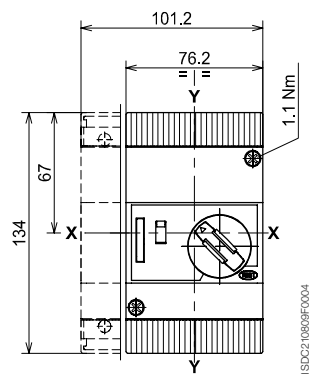
# Габаритные размеры

Аксессуары для Tmax T1-T2-T3

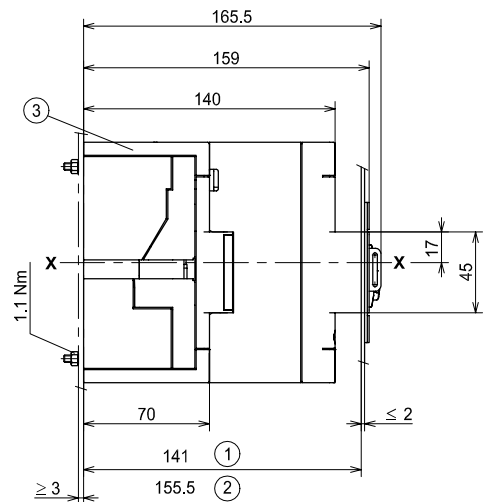
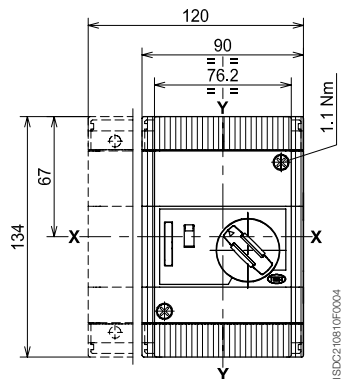
## Стационарный автоматический выключатель

Электромагнитный привод управления выключателем, установленный фронтально

T1



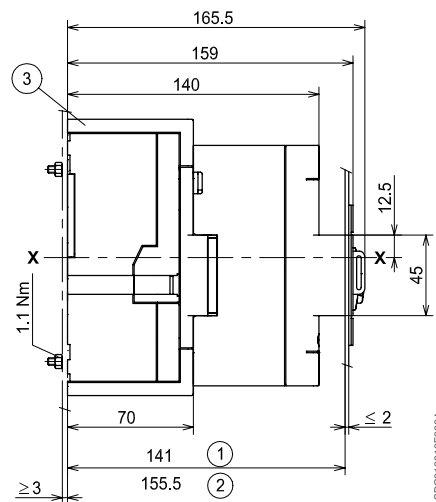
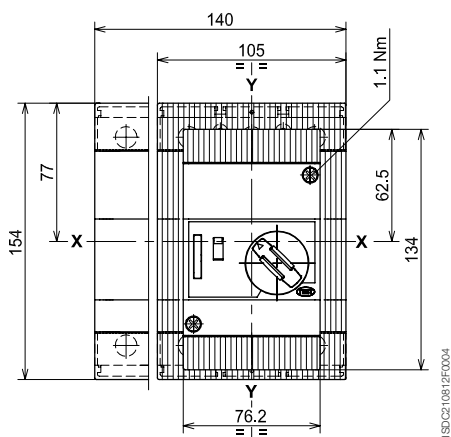
T2



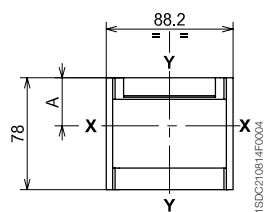
### Обозначения

- ① Глубина распределительного щита в случае установки электромагнитного привода с выступающей из двери щита лицевой панелью
- ② Глубина распределительного щита в случае установки электромагнитного привода с лицевой панелью заподлицо с дверью щита
- ③ Низкие крышки выводов со степенью защиты IP40

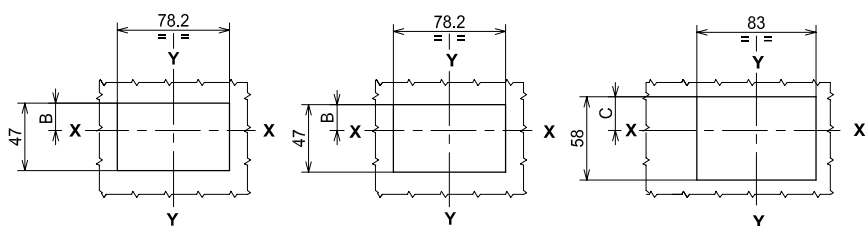
T3



### Фланец для двери щита



### Шаблон для выполнения отверстий в двери щита



	A	B	C
<b>T1</b>	33.5	18	23.5
<b>T2</b>	33.5	18	23.5
<b>T3</b>	29	13.5	19

Без фланца  
Установка электромагнитного привода с выступающей из двери щита лицевой панелью

Без фланца  
Установка электромагнитного привода с лицевой панелью заподлицо с дверью щита

С фланцем  
Установка электромагнитного привода с лицевой панелью заподлицо с дверью щита



# Габаритные размеры

Аксессуары для Tmax T1-T2-T3

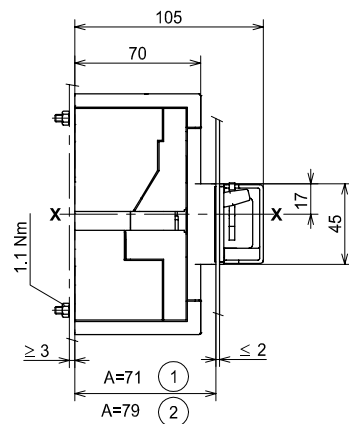
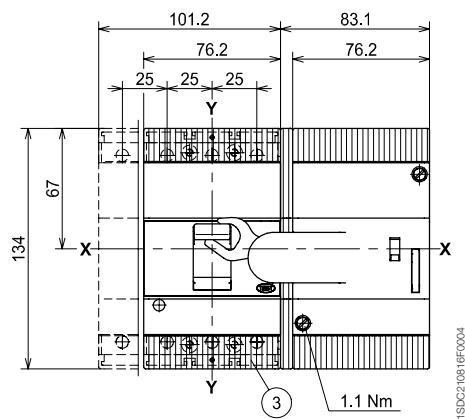
## Стационарный автоматический выключатель

### Обозначения

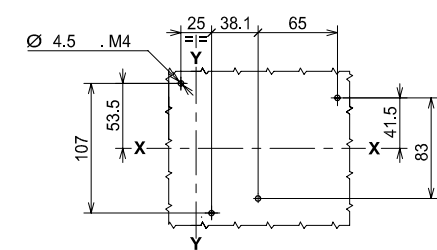
- ① Передняя панель автоматического выключателя выступает из двери щита
- ② Передняя панель автоматического выключателя заподлицо с дверью щита
- ③ Низкие крышки выводов со степенью защиты IP40

Электромагнитный привод управления выключателем, установленный сбоку

T1

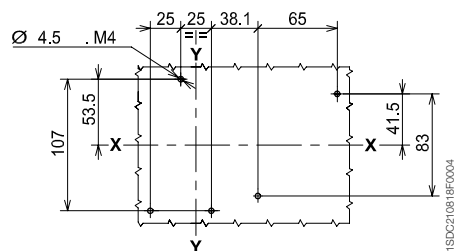
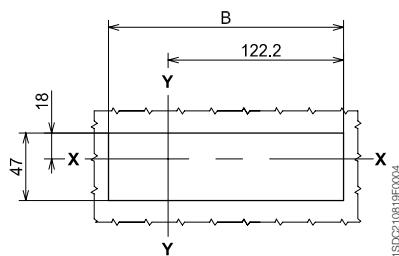


Шаблон для выполнения отверстий в панели



3 ПОЛЮСА

Шаблон для выполнения выреза в двери щита



4 ПОЛЮСА

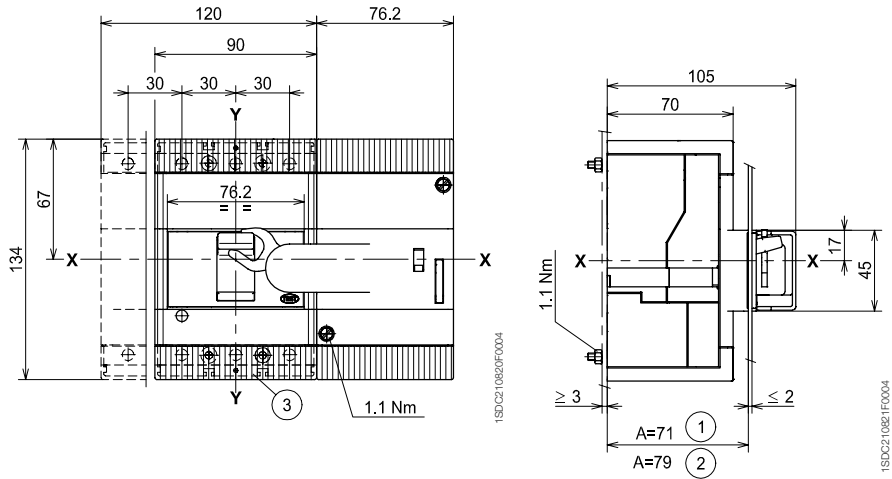
	A	B
<b>3P</b>	79	161.3
	71	161.3
<b>4P</b>	79	161.3
	71	186.3

**Обозначения**

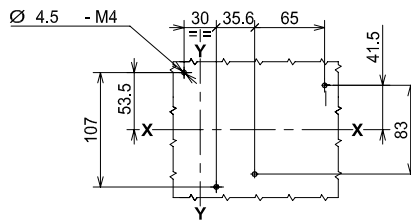
- ① Передняя панель автоматического выключателя выступает из двери щита
- ② Передняя панель автоматического выключателя заподлицо с дверью щита
- ③ Низкие крышки выводов со степенью защиты IP40

**Электромагнитный привод управления выключателем, установленный сбоку**

T2

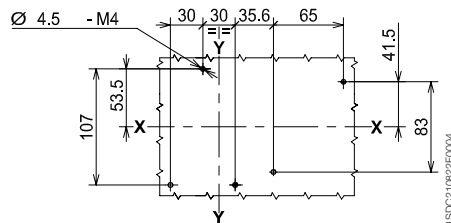
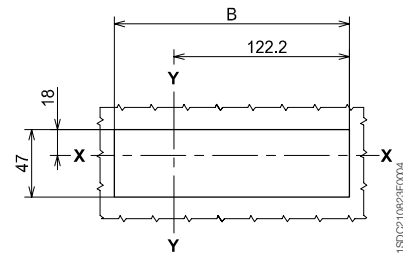


**Шаблон для выполнения отверстий в панели**



3 ПОЛЮСА

**Шаблон для выполнения выреза в двери щита**



4 ПОЛЮСА

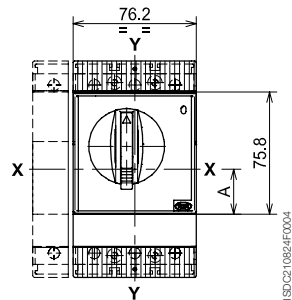
	A	B
<b>3P</b>	79	161.3
	71	161.3
<b>4P</b>	79	161.3
	71	198.2



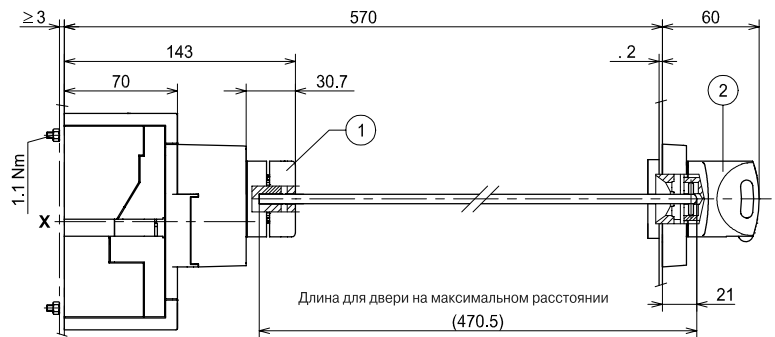
# Габаритные размеры

Аксессуары для Tmax T1-T2-T3

## Стационарный автоматический выключатель



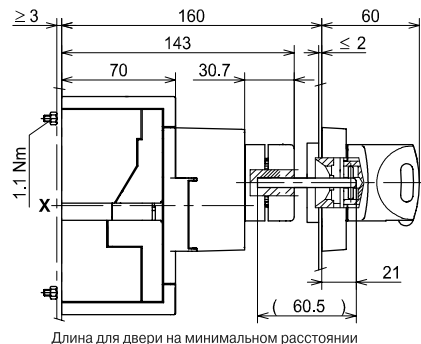
### Поворотная рукоятка управления на двери щита



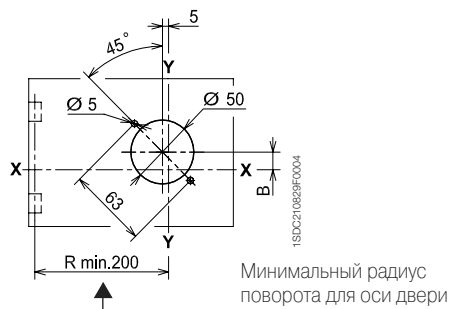
#### Обозначения

- ① Муфта
- ② Поворотная рукоятка управления на двери щита

	A	B
<b>T1-T2</b>	28	14
<b>T3</b>	32.5	9.5



### Шаблон для выполнения отверстий в двери щита

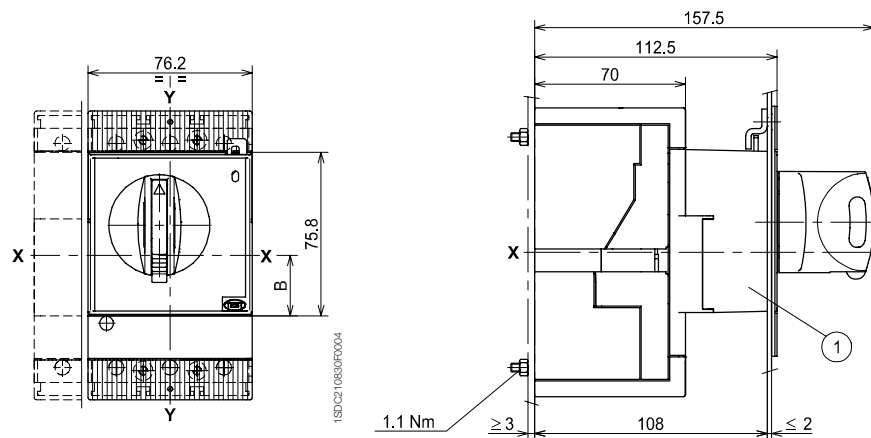


### Поворотная рукоятка управления на автоматическом выключателе

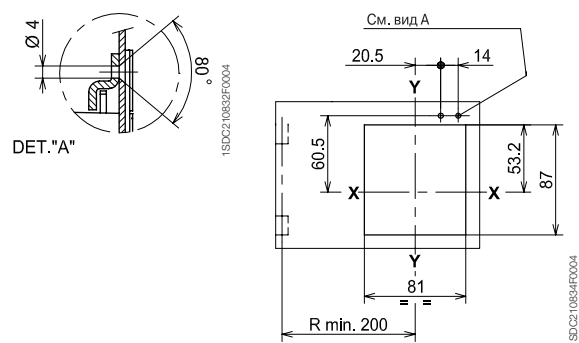
#### Обозначения

- ① Поворотная рукоятка управления на автоматическом выключателе

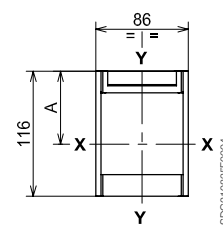
	A	B	C	D
<b>T1-T2</b>	67.7	28	53.2	60.5
<b>T3</b>	63.2	32.5	48.7	56



### Шаблон для выполнения отверстий в двери щита

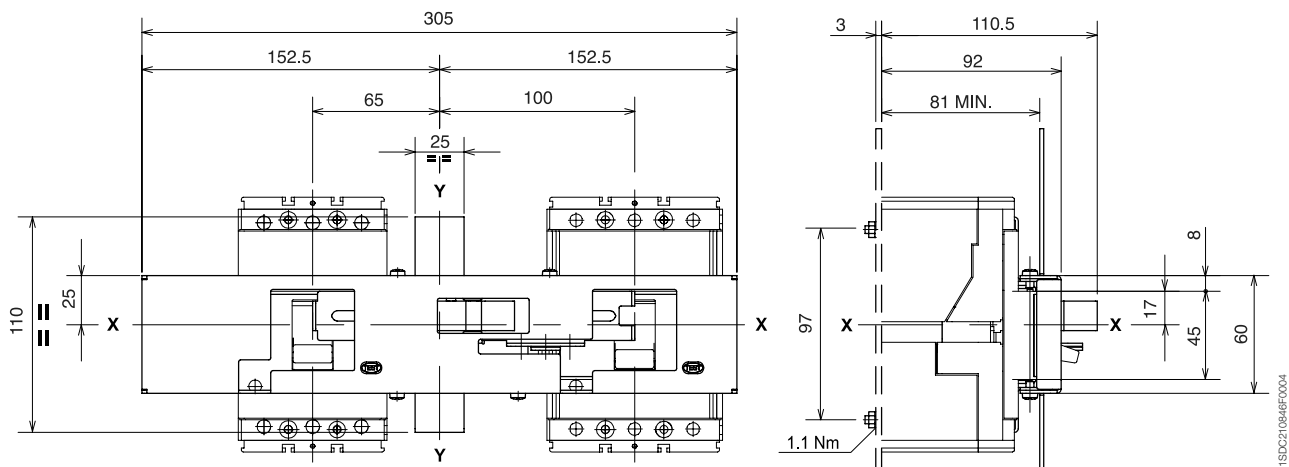


### Фланец для двери щита



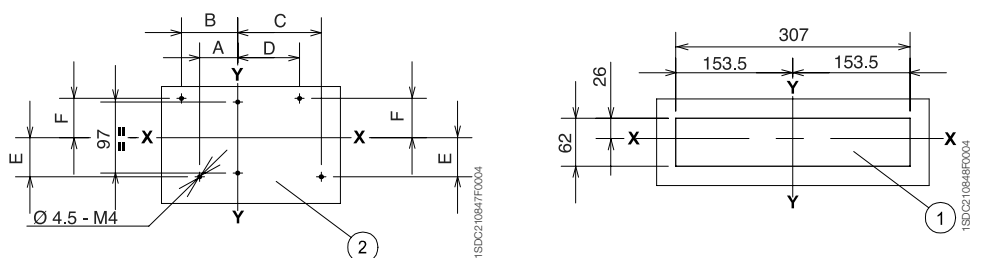
## Механическая взаимная блокировка выключателей

Передняя взаимная блокировка двух выключателей

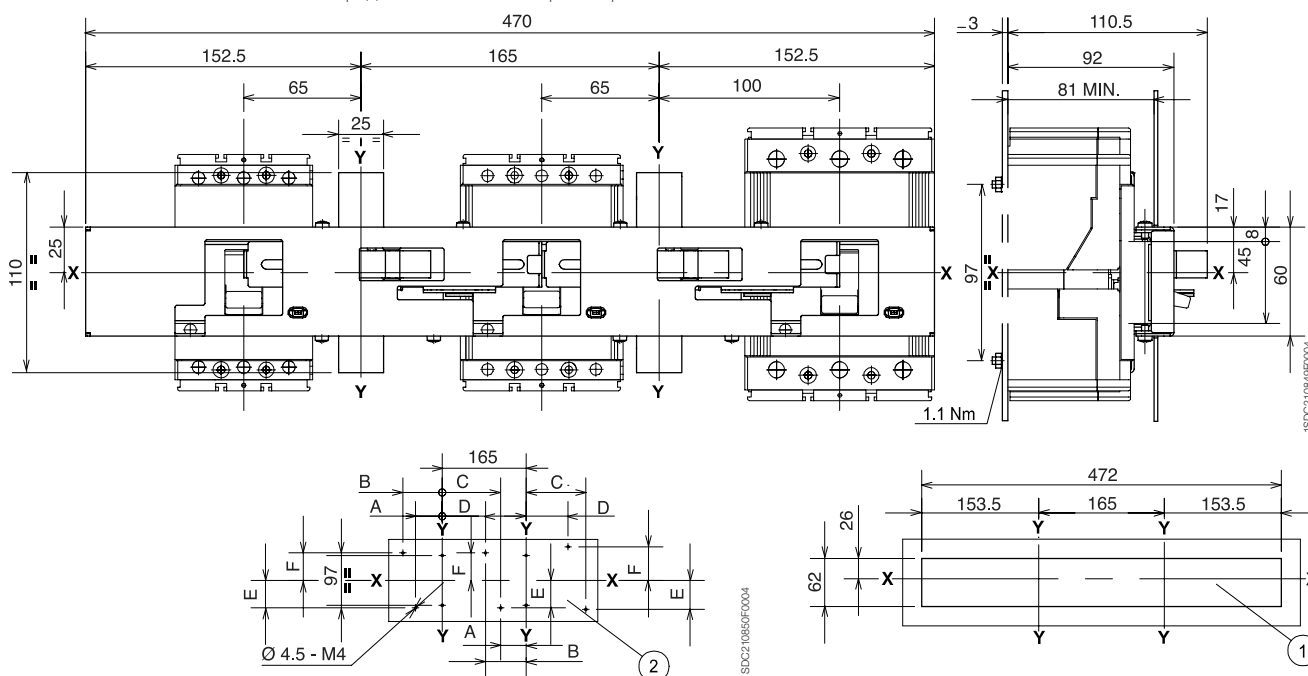


### Обозначения

- ① Шаблоны для выполнения отверстий в двери щита
- ② Шаблоны для выполнения отверстий в панели



Передняя взаимная блокировка трех выключателей



	A	B	C	D	E	F
<b>T1</b>	52.5	77.5	112.5	87.5	53.5	53.5
<b>T2</b>	50	80	115	85	53.5	53.5
<b>T3</b>	47.5	82.5	117.5	82.5	56.5	65.5