



Аксессуары

Весь ряд аксессуаров серии Tmax характеризуется законченностью предлагаемых решений и отличается гибкостью и простотой использования.

3





Аксессуары

Исполнения и типы

Автоматические выключатели Tmax, начиная с выключателей стационарного исполнения с передними выводами, могут быть преобразованы в выключатели различных исполнений (втычные: T2, T3, T4 и T5; выкатные: T4 и T5), используя комплекты преобразования. Однако, всегда можно заказать автоматический выключатель требуемого исполнения, чтобы он полностью был изготовлен на заводе.



1SDC210196FF004

Стационарный выключатель

Трёхполюсные и четырёхполюсные автоматические выключатели СТАЦИОНАРНОГО исполнения имеют:

- одинаковую ширину 70 мм для Tmax T1, T2, T3 и 103.5 мм для Tmax T4 и T5
- стандартный передний выступ: 45 мм для Tmax T1, T2, T3 и 105 мм для T4 и T5
- фланец для двери шкафа
- возможность установки на монтажной панели (или на DIN-рейке с помощью специального аксессуара для T1, T2 и T3, см. стр. 3/39)
- термомангнитный (для Tmax T1, T2, T3, T4 и T5) или электронный (для Tmax T2, T4 и T5) расцепители
- стандартные выводы FC Cu (с подключением спереди медных кабелей) для T1 и выводы типа F (с подключением спереди) для T2, T3, T4 и T5.

3

Втычной выключатель

Автоматический выключатель ВТЫЧНОГО исполнения (Tmax T2, T3, T4, и T5) состоит из:

- неподвижной части, которая устанавливается непосредственно на монтажной панели
- подвижной части, получаемой из стационарного автоматического выключателя путем добавления разъединяемых контактов (к силовым выводам), задней рамки (для крепления к фиксированной части) и крышек для выводов.

Автоматический выключатель отсоединяется от фиксированной части отвинчиванием верхних и нижних крепежных винтов. Специальное блокирующее устройство предотвращает снятие и установку автоматического выключателя, если его контакты замкнуты.



1SDC210197F0004



Аксессуары

Исполнения и типы



1SDC210198RC004

Выкатной выключатель

Автоматический выключатель ВЫКАТНОГО исполнения (Tmax T4 и T5) состоит из:

- неподвижной части, которая устанавливается непосредственно на монтажную панель и имеет боковую направляющую для выкатывания и вкатывания.
- подвижной части, которая получается из стационарного выключателя путем добавления разъединяемых контактов (к силовым выводам), задней рамки (соединенной с боковой направляющей) и крышек для выводов.
- фронтального аксессуара (обязательно) на выбор: фланец рычага управления, моторный привод или поворотная рукоятка. Применение одного из этих аксессуаров не позволяет производить выкатывание / вкатывание при включенном автомате.

Вкатывание и выкатывание подвижной части производится посредством специальной рукоятки, которая всегда поставляется вместе с фиксированной частью. Это позволяет выкатывать автоматический выключатель (разъединяются и силовые и вспомогательные цепи) при закрытой двери распределительного щита, что повышает уровень безопасности оператора.

Рукоятка может быть вставлена только при разомкнутом выключателе. Снятый или выкаченный автоматический выключатель можно включать и выключать, и с помощью специальных соединительных проводов производить тестирование дополнительных цепей управления.

Существующие исполнения

	F Стационарный	P Втычной	W Выкатной
T1	■		
T2	■	■	
T3	■	■	
T4	■	■	■
T5	■	■	■

Комплект для преобразования стационарных выключателей в подвижную часть втычных выключателей для T2 - T3 - T4 - T5

Позволяет преобразовать стационарный автоматический выключатель с выводами спереди в подвижную часть втычного автоматического выключателя. Комплект состоит из:

- разъединяемых контактов
- устройства, блокирующего отсоединение и присоединение выключателя
- комплекта винтов и гаек
- крышек силовых выводов

Также необходимо заказать фиксированную часть для втычного исполнения.

В случае, если на автоматическом выключателе установлены какие-либо электрические аксессуары (SOR, UVR, MOS, MOE, MOE-E, RC22_, AUX, AUX-E, AUE), также можно заказать разъемы или адаптеры для разъединения соответствующих вспомогательных цепей.



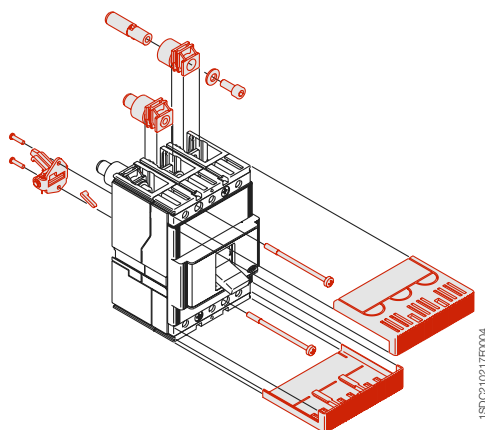
T1-T2-T3

1SDC21021RF0004



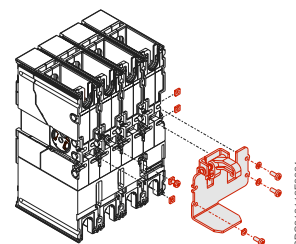
T4-T5

1SDC21019BF0004



T1-T2-T3

1SDC21021TF0004



T4-T5

1SDC21019BF0004

Комплект для преобразования стационарных выключателей в подвижную часть выкатных выключателей для T4 и T5

Позволяет преобразовать стационарный автоматический выключатель с передними выводами в подвижную часть выкатного автоматического выключателя. Комплект состоит из:

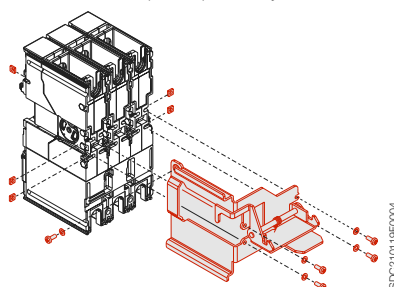
- разъединяемых контактов
- рамы
- комплекта винтов и гаек
- крышек силовых выводов

Автоматические выключатели выкатного исполнения должны быть всегда укомплектованы либо фланцем рычага управления, либо поворотной рукояткой, либо моторным приводом.

Также необходимо заказать фиксированную часть для выкатного исполнения.



1SDC21020RF0004

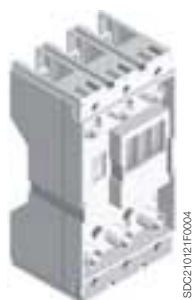


1SDC21019BF0004



Аксессуары

Исполнения и типы



1SD0210121F0004

Фиксированная часть – FP

Фиксированная часть необходима для втычного или выкатного исполнения выключателей T2, T3, T4 и T5. Возможны различные положения выключателей:

- для втычного: установлен, извлечен
- для выкатного: установлен, выкачен и извлечен.

Фиксированные части стандартного исполнения для выключателей T2 и T3 имеют выводы для подключения спереди (F). Отличительной особенностью является возможность оснащения фиксированных частей теми же выводами, крышками для выводов и комплектами изолирующих межфазных перегородок, которые используются для стационарных автоматических выключателей. Существуют коды заказов фиксированных частей для Tmax T4 и T5 с разными типами выводов (EF, HR, VR). Фиксированные части с выводами EF могут быть также оснащены выводами ES, FC Cu и FC CuAl.

Фиксированная часть выкатного выключателя имеет направляющую для опоры подвижной части при выкатывании и поставляется с рукояткой для выкатывания и фланцем для двери (для установки вместо фланца от стационарного выключателя).

Комплект преобразования фиксированной части втычного выключателя в фиксированную часть выкатного выключателя

Для Tmax T4 и T5 существует комплект преобразования, который состоит из направляющей для перехода от фиксированной части втычного к фиксированной части выкатного выключателя, рукоятки для выкатывания и переднего фланца для двери распределительного щита (который заменяет тот, что поставляется для фиксированного или втычного исполнения).



1SD0210201F0004

Рукоятка для выкатывания

Данная рукоятка позволяет выкатывать и вкатывать автоматический выключатель выкатного исполнения при закрытой двери распределительного щита. Рукоятка одинакова для всех выключателей и поставляется вместе с фиксированной частью выкатных выключателей или с комплектом преобразования фиксированной части втычного в фиксированную часть выкатного выключателя.



1SD0210202F0004