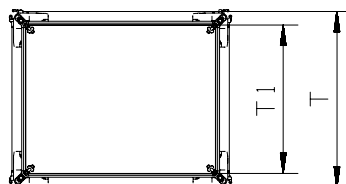
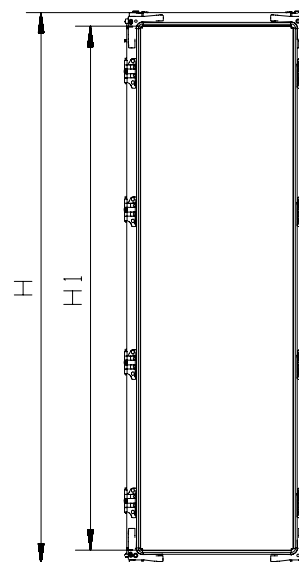
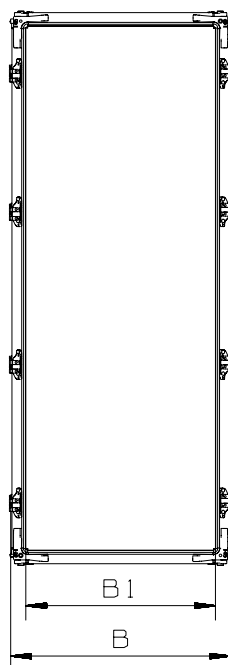


Узлы, размеры и характеристики TriLine-R на ток до 4000 А

Размеры

Шкаф



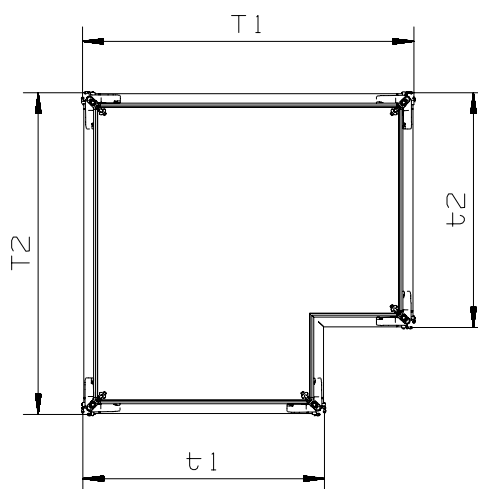
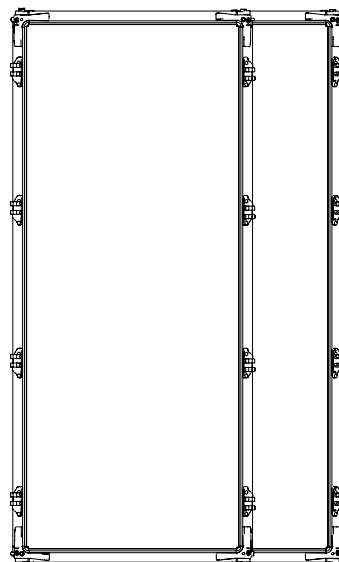
Тип	В	Н	Т	В1	Н1	Т1
2/8RG6	614	1906	606	513	1813	513
21/8RG6	739	1906	606	638	1813	513
3/8RG6	864	1906	606	763	1813	513
4/8RG6	1114	1906	606	1013	1813	513
2/8RG8L	614	1906	806	513	1813	713
21/8RG8L	739	1906	806	638	1813	713
3/8RG8L	864	1906	806	763	1813	713
4/8RG8L	1114	1906	806	1013	1813	713

(все размеры в мм)

Узлы, размеры и характеристики TriLine-R на ток до 4000 А

Размеры

Шкаф



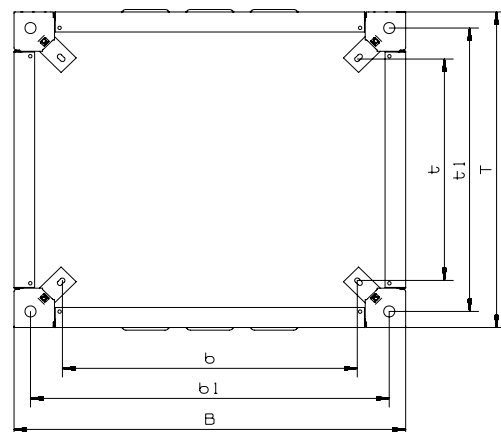
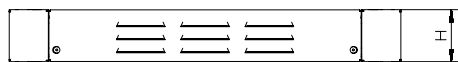
Тип	T1	T2	t1	t2
E8R61	913	913	613	613
E8R81L	1113	1113	813	813

(все размеры в мм)

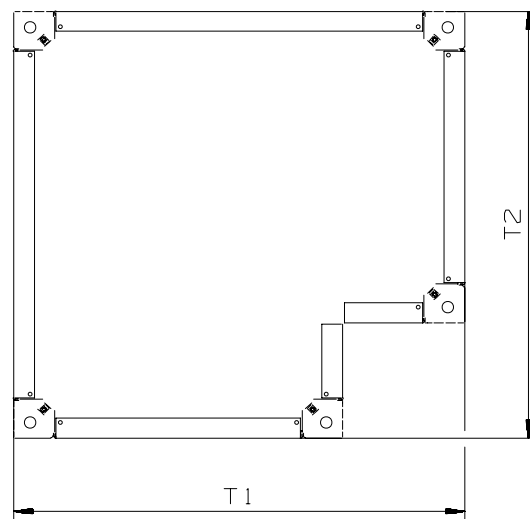
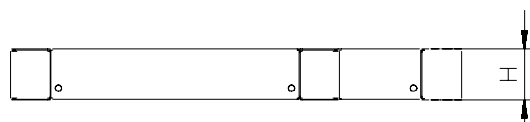
Узлы, размеры и характеристики TriLine-R на ток до 4000 А

Размеры

Цоколь RSR



Тип	B	b	b1	T	t	t1	H
RSR26L	606	425	545	606	425	545	100
RSR216L	731	550	670	606	425	545	100
RSR36L	856	675	795	606	425	545	100
RSR46L	1106	925	1045	606	425	545	100
RSR26L	606	425	545	806	625	745	100
RSR216L	731	550	670	806	625	745	100
RSR36L	856	675	795	806	625	745	100
RSR46L	1106	925	1045	806	625	745	100

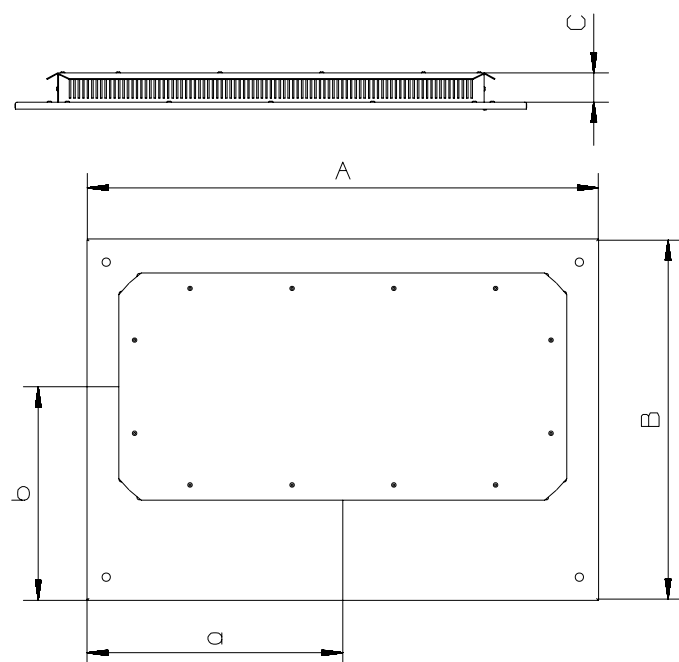


Тип	T1	T2	H
RSRE61	833	833	100
RSRE81	1033	1033	100

Узлы, размеры и характеристики TriLine-R на ток до 4000 А

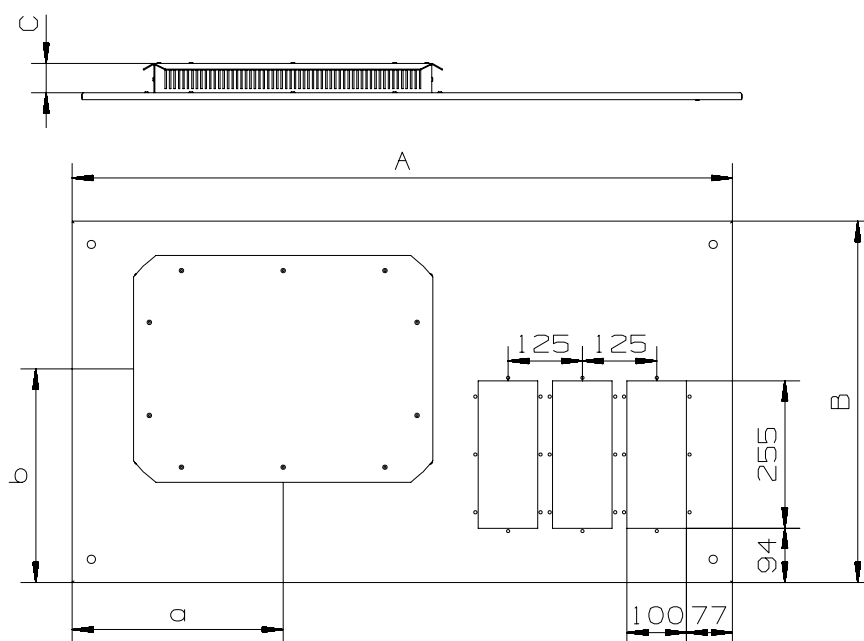
Размеры

Верхняя панель RD



Тип	A	B	C	a	b
RD26L	609	625	50	305	370
RD216L	734	625	50	367	370
RD36L	859	625	50	430	370
RD46L	1109	625	50	355	370
RD28L	609	825	120	412	305
RD218L	734	825	120	367	412
RD38L	859	825	120	412	430
RD48L	1109	825	120	555	412

(все размеры в мм)

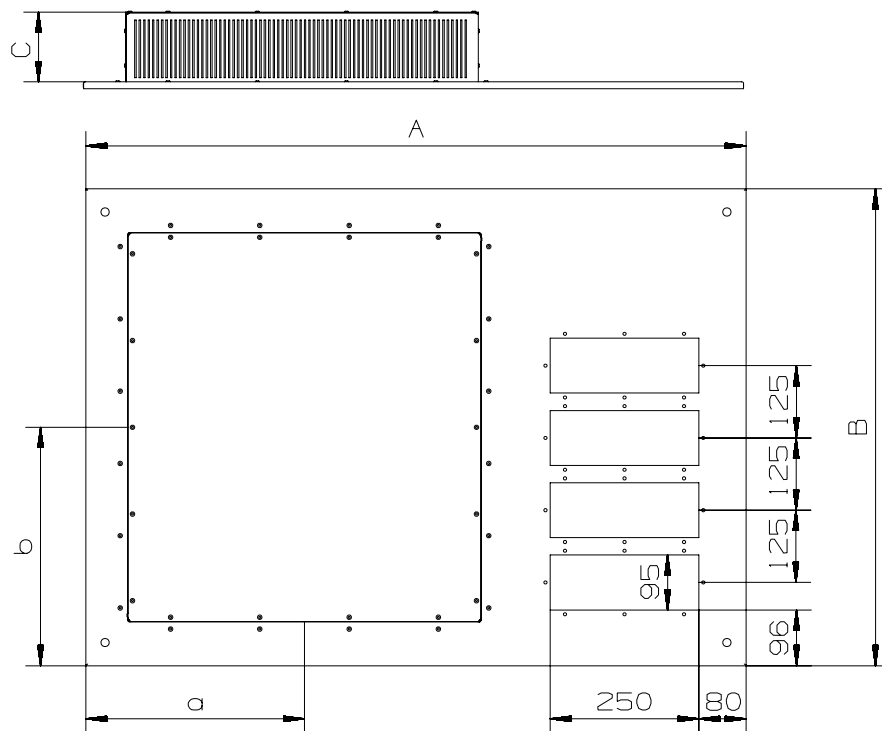


Тип	A	B	C	a	b
RD461L	1109	625	50	355	370

Узлы, размеры и характеристики TriLine-R на ток до 4000 А

Размеры

Верхняя панель RD



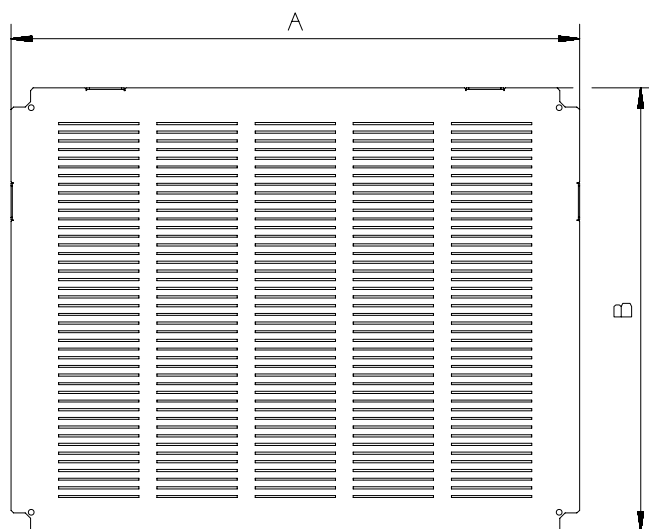
Тип	A	B	C	a	b
RD481L	1109	825	120	367	412

(все размеры в мм)

Узлы, размеры и характеристики TriLine-R на ток до 4000 А

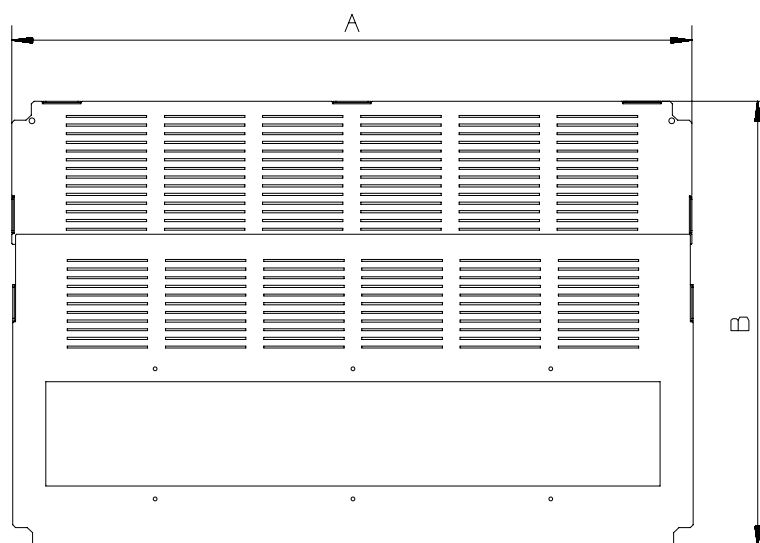
Размеры

Нижняя панель RB



Тип	A	B
RB26L	512	512
RB216L	637	512
RB218L	637	712
RB36L	762	512

(все размеры в мм)

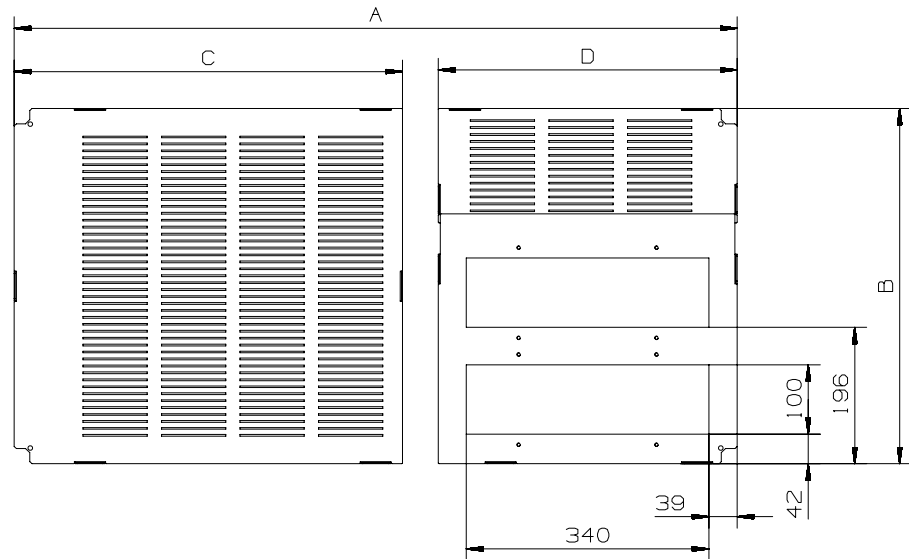


Тип	A	B
RB26LS	512	513
RB36LS	762	513

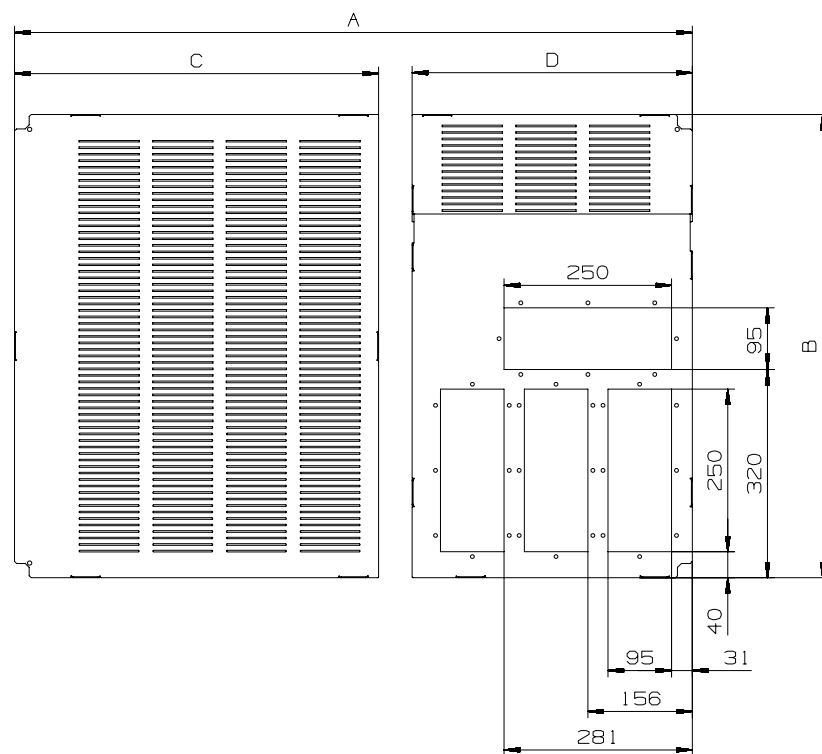
Узлы, размеры и характеристики TriLine-R на ток до 4000 А

Размеры

Нижняя панель RB



Тип	A	B	C	D
RB46LS	1012	512	544	418



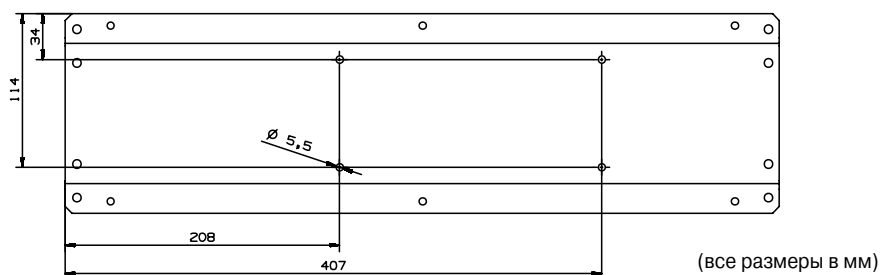
Тип	A	B	C	D
RB461L	1012	512	544	418
RB481L	1012	712	544	418

(все размеры в мм)

Узлы, размеры и характеристики TriLine-R на ток до 4000 А

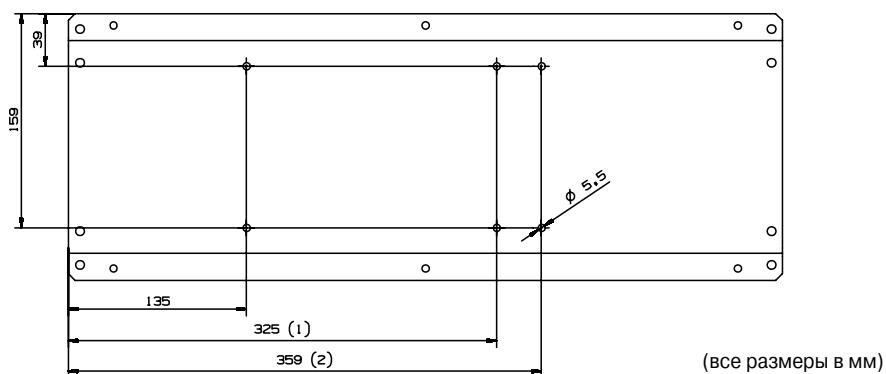
Шаблон для выполнения отверстий в панели

Монтажная плата RM1501



Примечание. Отверстия под монтажные основания RMS15.. для автоматических выключателей Tmax T1-T2.

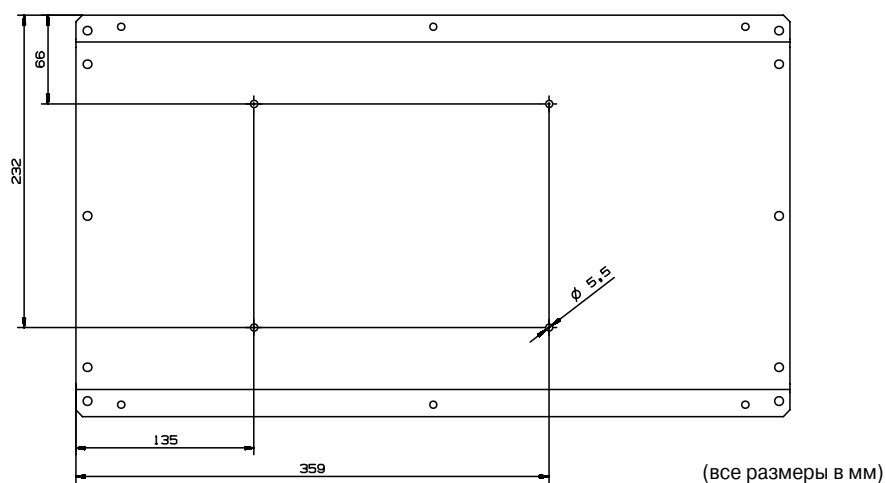
Монтажная плата RM2001



- (1) только для T3
- (2) только для T4 и T5

Примечание. Отверстия под монтажные основания RMS20.. для автоматических выключателей Tmax T3-T5.

Монтажная плата RM3001

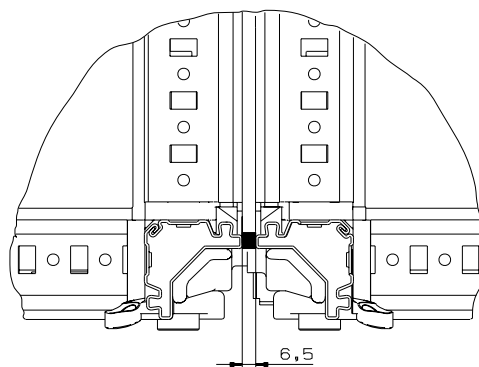
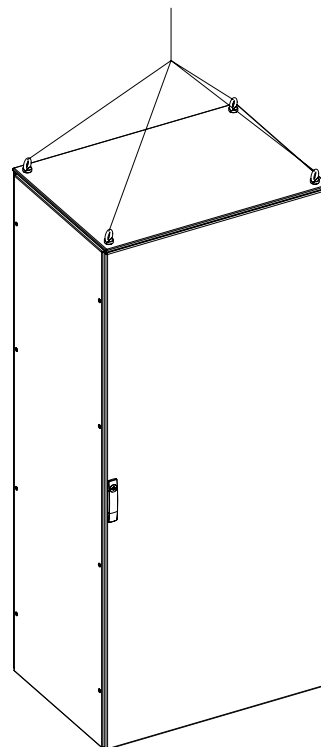
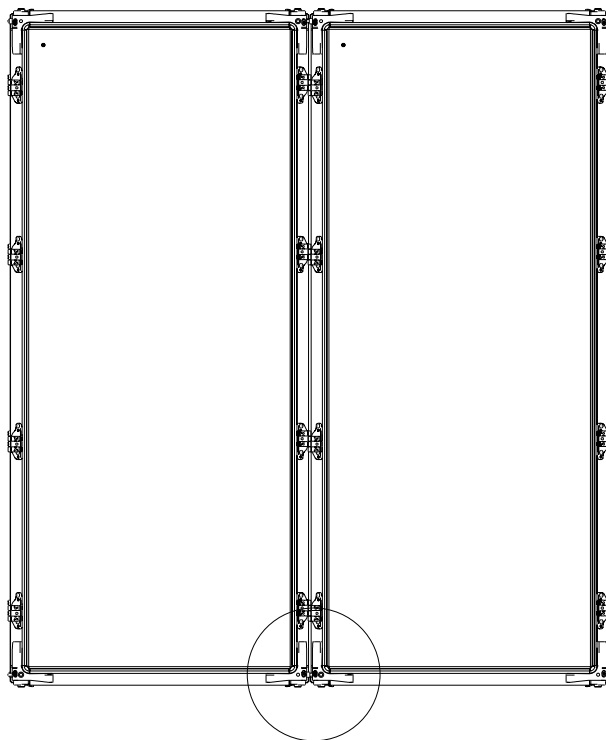


Примечание. Отверстия под монтажные основания RMS30.. для автоматических выключателей Tmax T5.

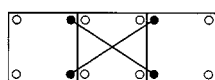
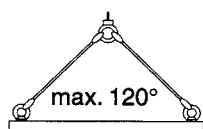
Узлы, размеры и характеристики TriLine-R на ток до 4000 А

Условия подъема краном группы шкафов

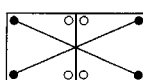
Условия подъема краном группы шкафов



Общая ширина группы =
сумма размеров по ширине
отдельных шкафов +
6,5 мм на каждый ряд +
17 мм для левых и правых боковых
стенок
для левых и правых боковых стенок
(на каждую стенку по 8,5 мм)



Макс.
400 кг + 400 кг + 400 кг



Макс.
600 кг + 600 кг



Макс.
1200 кг

Соединение шкафов при помощи элементов комплекта RZ33