

Информация для заказа - Детали для сборки Секционные ячейки

Выбор компонентов для секционных ячеек распределительных шкафов TriLine-R

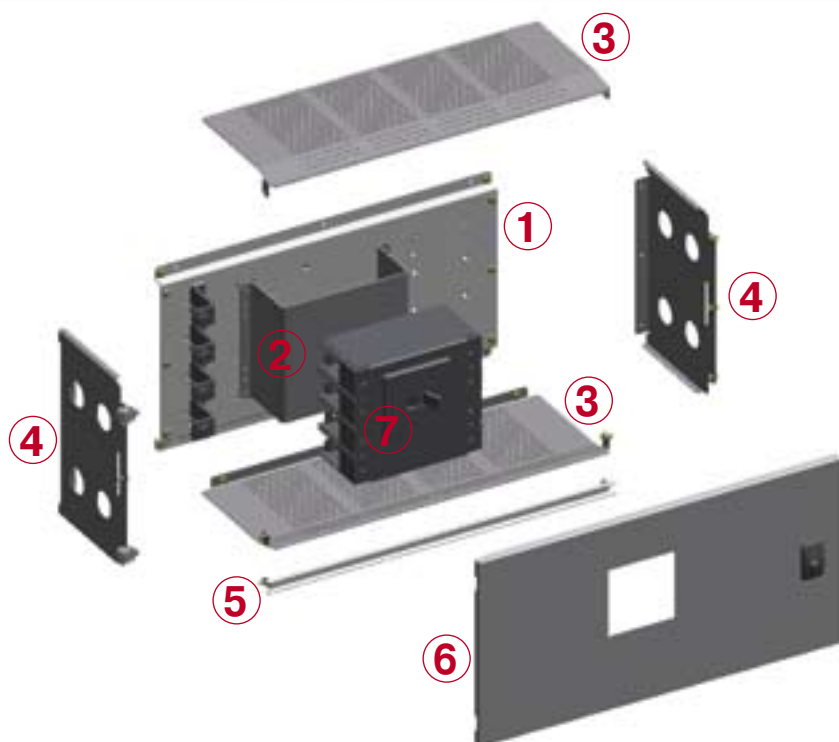
В настоящее время конструкция распределительных шкафов TriLine-R позволяет устанавливать в них несколько автоматических выключателей Tmax и выключателей-разъединителей с предохранителями SlimLine, что дает заметный выигрыш в использовании рабочего пространства. Высота внутренней части распределительного шкафа (1800 мм) позволяет разместить в нем до 12 ячеек с автоматическими выключателями Tmax T1, установленными на необходимом уровне. Готовая к установке монтажная плата с втычными контактами обеспечивает непосредственное подключение к системе шин, что позволяет отказаться от использования внутренней электропроводки с помощью гибких кабелей, устройство которой требует времени и дополнительных средств. Все ячейки разделяются внутренними перегородками согласно стандарту IEC 60439-1 (форма секционирования 2b и 4b).

Последовательность выбора компонентов секционной ячейки

Воспользовавшись данными из таблицы на странице справа, Вы сможете быстро и легко подобрать компоненты для требуемых ячеек и выполнить необходимые расчеты. Информация по дополнительным компонентам - перегородкам, замкам и защите от прикосновения приведена на последующих страницах.

Пример конфигурирования ячейки под 4-х полюсный автоматический выключатель Tmax T3 в фиксированном исполнении, с механизмом управления с рабочим рычагом.

Шаг 1.	RM2003 RMS2001 RT2002	Монтажная плата с 4 втычными контактами Монтажное основание под выключатель (с готовыми отверстиями) Дверь ячейки
Шаг 2.	RTW1 RTW2002	Горизонтальная перегородка, обеспечивающая форму секционирования 2b Вертикальная перегородка с четырьмя кабельными сальниками, обеспечивающая форму секционирования 4b
Шаг 3.	RTTC ZH237	Профиль разделения дверей, обеспечивающий степень защиты IP41 Т-образная дверная ручка с замком (аксессуары)




Компоненты:

- 1 – Монтажная плата RM
- 2 – Монтажное основание RMS
- 3 – Горизонтальная перегородка RTW1
- 4 – Вертикальная перегородка RTW
- 5 – Профиль разделения дверей RTTC
- 6 – Дверь ячейки RT
- 7 – Автоматический выключатель Tmax

Информация для заказа - Детали для сборки

Таблица для быстрого выбора компонентов секционных ячеек

Tmax T1	Исполнение	Рабочий механизм	Кол-во полюсов	Номинальный ток I _e , А	Монтажн. плата RM...	Монтажн. основание RMS...	Дверь ячейки RT...	Высота, мм
	Фиксирован.	Рабочий рычаг	3 4	160 160	RM1502 RM1503	RMS1501 RMS1501	RT1502 RT1502	150 150
	Фиксирован.	Поворотная ручка на двери	3 4	160 160	RM1502 RM1503	RMS1502 RMS1502	RT1503 RT1503	150 150
	Фиксирован.	Электромагнитный	3 4	160 160	RM1502 RM1503	RMS1503 RMS1503	RT1502 RT1502	150 150

Tmax T2	Исполнение	Рабочий механизм	Кол-во полюсов	Номинальный ток I _e , А	Монтажн. плата RM...	Монтажн. основание RMS...	Дверь ячейки RT...	Высота, мм
	Фиксирован.	Рабочий рычаг	3 4	160 160	RM1502 RM1503	RMS1501 RMS1501	RT1504 RT1504	150 150
	Фиксирован.	Поворотная ручка на двери	3 4	160 160	RM1502 RM1503	RMS1502 RMS1502	RT1505 RT1505	150 150
	Фиксирован.	Электромагнитный	3 4	160 160	RM1502 RM1503	RMS1503 RMS1503	RT1504 RT1504	150 150
	Втычной	Рабочий рычаг	3 4	160 160	RM1502 RM1503	RMS1503 RMS1503	RT1504 RT1504	150 150

Tmax T3	Исполнение	Рабочий механизм	Кол-во полюсов	Номинальный ток I _e , А	Монтажн. плата RM...	Монтажн. основание RMS...	Дверь ячейки RT...	Высота, мм
	Фиксирован.	Рабочий рычаг	3 4	320 320	RM2002 RM2003	RMS2001 RMS2001	RT2002 RT2002	200 200
	Фиксирован.	Поворотная ручка на двери	3 4	320 320	RM2002 RM2003	RMS2002 RMS2002	RT2003 RT2003	200 200
	Фиксирован.	Электромагнитный	3 4	320 320	RM2002 RM2003	RMS2003 RMS2003	RT2002 RT2002	200 200
	Втычной	Рабочий рычаг	3 4	320 320	RM2002 RM2003	RMS2003 RMS2003	RT2002 RT2002	200 200

Tmax T4	Исполнение	Рабочий механизм	Кол-во полюсов	Номинальный ток I _e , А	Монтажн. плата RM...	Монтажн. основание RMS...	Дверь ячейки RT...	Высота, мм
	Фиксирован.	Рабочий рычаг	3 4	320 320	RM2002 RM2003	RMS2005 RMS2005	RT2004 RT2004	200 200
	Фиксирован.	Поворотная ручка на двери	3 4	320 320	RM2002 RM2003	RMS2004 RMS2004	RT2005 RT2005	200 200
	Втычной	Рабочий рычаг	3 4	320 320	RM2002 RM2003	RMS2006 RMS2006	RT2004 RT2004	200 200
	Выкатной	Рабочий рычаг	3 4	320 320	RM2002 RM2003	RMS2004 RMS2004	RT2007 RT2007	200 200

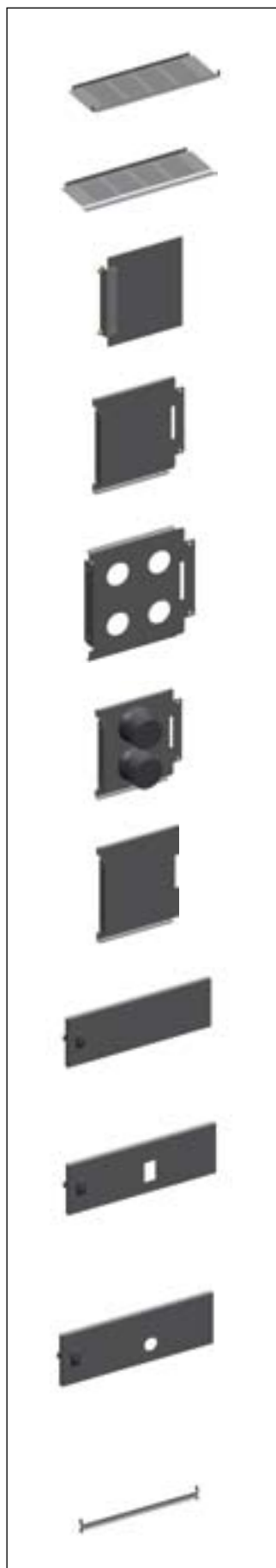
Tmax T5	Исполнение	Рабочий механизм	Кол-во полюсов	Номинальный ток I _e , А	Монтажн. плата RM...	Монтажн. основание RMS...	Дверь ячейки RT...	Высота, мм
	Фиксирован.	Рабочий рычаг	3 3 4	630 320 630	RM3002 RM2002 RM3003	RMS3001 RMS2005 RMS3001	RT3002 RT2006 RT3002	300 200 300
	Фиксирован.	Поворотная ручка на двери	3 3 4	630 320 630	RM3002 RM2002 RM3003	RMS3002 RMS2004 RMS3002	RT3003 RT2005 RT3003	300 200 300
	Втычной (только T5_400)	Рабочий рычаг	3 3 4	630 320 630	RM3002 RM2002 RM3003	RMS3003 RMS2006 RMS3003	RT3002 RT2004 RT3002	300 200 300
	Выкатной (только T5_400)	Рабочий рычаг	3 3 4	630 320 630	RM3002 RM2002 RM3003	RMS3002 RMS2004 RMS3002	RT3004 RT2007 RT3004	300 200 300

05

Информация для заказа - Детали для сборки Секционные ячейки

	Деталь	Тип	Код заказа
     	Монтажная плата под автоматический выключатель Tmax T1 / T2 высота 150 мм		
	без втычных контактов	RM1501	66319
	с 3 втычными контактами (макс ток 160 А)	RM1502	66320
	с 4 втычными контактами (макс. ток 160 А)	RM1503	66321
	<u>Внимание: Номинальный ток не должен превышать 160 А!</u>		
	Монтажная плата под автоматический выключатель Tmax T3 / T4 / T5 высота 200 мм		
	без втычных контактов	RM2001	66322
	с 3 втычными контактами (макс ток 320 А)	RM2002	66323
	с 4 втычными контактами (макс. ток 320 А)	RM2003	66324
	<u>Внимание: Номинальный ток не должен превышать 320 А!</u>		
Монтажная плата под автоматический выключатель Tmax T5 высота 300 мм			
без втычных контактов	RM3001	66325	
с 3 втычными контактами (макс ток 630 А)	RM3002	66326	
с 4 втычными контактами (макс. ток 630 А)	RM3003	66327	
<u>Внимание: Номинальный ток не должен превышать 630 А!</u>			
Монтажное основание под автоматический выключатель Tmax T1 / T2 высота 150 мм			
T1/T2, с рабочим рычагом, фикс., 3-полюсн./4-полюсн.	RMS1501	66338	
T1/T2, с поворотн. ручкой, фикс., 3-полюсн./4-полюсн.	RMS1502	66339	
T1/T2, с электромагн. приводом, фикс., 3-полюсн./4-полюсн.	RMS1503	66340	
T1/T2, с рабочим рычагом, втычной, 3-полюсн./4-полюсн.			
Монтажное основание под автоматический выключатель Tmax T3 / T4 / T5 высота 200 мм			
T3, с рабочим рычагом, фикс., 3-полюсн./4-полюсн.	RMS2001	66322	
T3, с поворотной ручкой, фикс., 3-полюсн./4-полюсн.	RMS2002	66323	
T3, с электромагн. приводом, фикс., 3-полюсн./4-полюсн.	RMS2003	66343	
T3, с рабочим рычагом, втычной, 3-полюсн./4-полюсн.			
T4, с поворотной ручкой, фикс., 3-полюсн./4-полюсн.	RMS2004	66344	
T4, выкатной, 3-полюсн./4-полюсн.			
T5, с поворотной ручкой, фикс., 3-полюсн.			
T5, выкатной, 3-полюсн. (только T5 400)			
T4, с рабочим рычагом, фикс., 3-полюсн./4-полюсн.	RMS2005	66363	
T5, с рабочим рычагом, фикс., 3-полюсн.			
T4, с рабочим рычагом, втычной, 3-полюсн./4-полюсн.	RMS2006	66364	
T5, с рабочим рычагом, втычной, 3-полюсн. (только T5 400)			
Монтажное основание под автоматический выключатель Tmax T5 высота 300 мм			
T5, с рабочим рычагом, фикс., 3-полюсн./4-полюсн.	RMS3001	66345	
T5, с поворотной ручкой, фикс., 3-полюсн./4-полюсн.	RMS3002	66346	
T5, выкатной, 3-полюсн./4-полюсн. (только T5 400)			
T5, с рабочим рычагом, втычной, 3-полюсн./4-полюсн. (только T5 400)	RMS3003	66347	

Информация для заказа - Детали для сборки Секционные ячейки



Деталь	Тип	Код заказа
Горизонтальная перегородка между отсеками с устройствами (форма секционирования 2b) (на каждую ячейку требуется по 1 перегородке)	RTW1	66337
Комплект горизонтальных перегородок для верхней и нижней ячеек шкафа (на каждый шкаф требуется по 1 комплекту)	RTW2P2	66296
Защита от прикосновения, пластмасса для выводов питающих шин или выключателя для ячейки высотой	150 мм 200 мм 300 мм	RB1501 66349 RB2001 66350 RB3001 66351
Вертикальная перегородка между отсеками с устройствами и кабелями Сплошная (используется совместно с RTW1 формы секционирования 4b)	для ячейки высотой	150 мм RTW1501 66328 200 мм RTW2001 66331 300 мм RTW3001 66334
Вертикальная перегородка между отсеками с устройствами и кабелями с салниками под кабель малого диаметра (используется совместно с RTW1 формы секционирования 4b)	для ячейки высотой	150 мм RTW1502 66329 200 мм RTW2002 66332 300 мм RTW3002 66335
Вертикальная перегородка между отсеками с устройствами и кабелями с салниками под кабель большого диаметра (используется совместно с RTW1 формы секционирования 4b)	для ячейки высотой	150 мм RTW1503 66330 200 мм RTW2003 66333 300 мм RTW3003 66336
Вертикальная перегородка между отсеками с устройствами и кабелями замкнутая, с пластиковой изоляцией	для ячейки высотой	150 мм RTW1504 46407 200 мм RTW2004 46408 300 мм RTW3004 46409
Дверь ячейки, с петлями сплошная для ячейки высотой	150 мм 200 мм 300 мм	RT1501 66306 RT2001 66311 RT3001 66316
Дверь ячейки, с петлями с вырезом под рычаг автоматического выключателя для ячейки высотой	150 мм для Tmax T1 3-полюсн. / 4- полюсн. 150 мм для Tmax T2 3-полюсн. / 4- полюсн. 200 мм для Tmax T3 3-полюсн. / 4- полюсн. 200 мм для Tmax T4 3-полюсн. / 4- полюсн. 300 мм для Tmax T5 3-полюсн. / 4- полюсн.	RT1502 66307 RT1504 66309 RT2002 66312 RT2004 66314 RT3002 66317
Дверь ячейки, с петлями с прорезью под поворотную ручку автоматического выключателя для ячейки высотой	150 мм для Tmax T1 3-полюсн. / 4- полюсн. 150 мм для Tmax T2 3-полюсн. / 4- полюсн. 200 мм для Tmax T3 3-полюсн. / 4- полюсн. 200 мм для Tmax T4 3-полюсн. / 4- полюсн. 300 мм для Tmax T5 3-полюсн. / 4- полюсн.	RT1503 66308 RT1505 66310 RT2003 66313 RT2005 66315 RT3003 66318
Профиль разделения дверей разделяет двери ячеек	RTTC	66358