

ГЛАВА 9

Выключатели нагрузки (рубильники) с предохранителями вертикального типа, XLBM 2-630 А

Защита предохранителями - просто и надёжно

Плавкая вставка представляет собой превосходный элемент защиты от короткого замыкания по своим показателям максимально допустимого тока отсечки (пиковое значение пропускаемого тока) и энергетическим показателям. Это становится особенно важно при увеличении напряжения и предполагаемой силе тока при коротком замыкании. Оборудование SlimLine отвечают самым жестким требованиям к современным фидерам, в основе которых заложена концепция полной безопасности. SlimLine прошел испытания по методике стандарта EN 60947-3 в которой предусмотрены более жесткие требования к отключению, включению, характеристикам и безопасности в работе.

В стандарте МЭК 269-2 заданы кривые, характеризующие плавкость предохранителя, и характеристики плавких вставок по ограничению тока КЗ. Характеристики предохранителей, соответствующие требованиям стандарта, и высокая способность к ограничению тока гарантируют простую и эффективную координацию работы с плавкими вставками и другими приборами.

Плавкие вставки в значительной степени упрощают подбор нужного номинала для ваших установок, без проведения сложных расчетов и вычислительной техники. Срабатывает только тот предохранитель, который находится ближе всех к участку короткого замыкания, а предохранители, расположенные далее по линии подачи питания остаются неповрежденными. Таким образом, предохранители обеспечивают селективную координацию. В тех случаях, когда необходимо усилить питание на установке, дополнительные источники питания можно устанавливать без внесения изменений в существующую структуру и без проведения дополнительных расчетов селективности. Плавкие вставки обеспечивают селективность в установке в соотношении 1,6: 1 по показателям номинального тока.

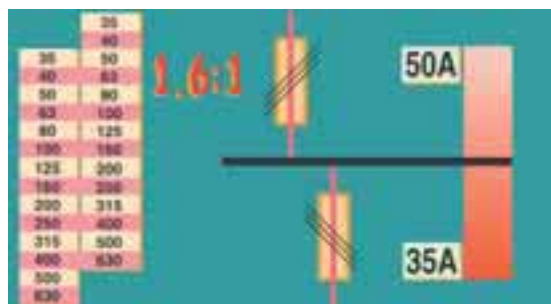
Экономичность установки

Эксплуатационные расходы на предохранительную систему невелики. Плавкие вставки, способные противостоять высоким уровням нагрузки и высоким показателям тока при коротком замыкании, стоят недорого. После срабатывания предохранителя замене подлежит только одна плавкая вставка. Ввиду того, что плавкие вставки можно легко и быстро менять, при использовании системы предохранителей значительно сокращается время простоя оборудования и время необходимое для проведения ремонтно-профилактических работ.

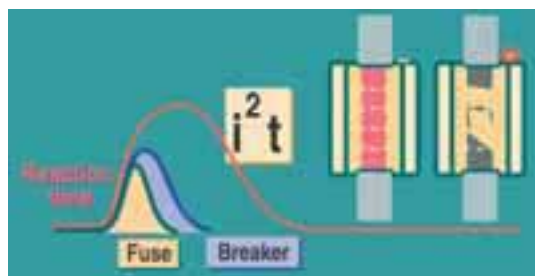
Плавкие вставки помещены в герметичные кожуха, поэтому они защищены от воздействия окружающей среды. Их защитные характеристики остаются стабильными из года в год. Динамические нагрузки сети и её приборов зависят от пропущенной энергии (i^2t) при КЗ. Плавкие вставки обеспечивают самую высокую защиту по сравнению с другими возможными решениями при высоких показателях тока КЗ. Поскольку полностью плавкой вставки заполнена кварцевым песком, газовой эмиссии и образования дуги при коротком замыкании не происходит. Это также снижает нагрузку на сеть и повышает безопасность работы оператора.

Защита предохранителями -простота и надежность

- Экономичность установки
- Простота селективности
- Отсутствие необходимости в вычислительных устройствах
- Отсутствие необходимости менять существующую структуру при увеличении потребности в энергии
- Отсутствие движущихся деталей обеспечивает высокое быстродействие
- Сокращение сроков простоя оборудования при коротком замыкании
- Не требуется доп. пространство для дуги при КЗ
- Отсутствие эмиссии плазмы в результате КЗ.



Простой расчет селективности



Нет движущихся частей-высокое быстродействие

Выключатели нагрузки

Общие сведения

InLine

- новое решение для электрораспределения

Серия InLine

InLine представляет собой новое поколение вертикальных фидеров производства концерна АББ. АББ имеет богатый опыт производства подобного оборудования, первое поколение которого появилось уже в 1967 году. Серия InLine состоит из держателей предохранителей, фидеров с пополюсным отключением или отключением 3-х полюсов одновременно. InLine отвечает самым жестким требованиям и дает возможность отключать нагрузку вплоть до режима АС-23 (режим электродвигателя).

Области применения

- Распределительные шкафы
- Распределение на трансформаторных подстанциях
- Распределительные щиты для промышленных, офисных и жилых помещений





Описание оборудования

- Оборудование InLine полностью прошло типовые испытания в соответствии с методикой МЭК 60947-3
- Компактное, ширина 48 и 98 мм
- Расстояние между шинами 185 мм
- Монтируется на стандартные плоские медные шины или на изолированные (IP20) шины с профилем Z
- Имеет большой выбор аксессуаров
- Подсоединение кабеля может быть сверху, снизу или сбоку
- На передней панели защита класса IP 20
- Имеется вариант с электронным монитором состояния предохранителей (EFM)
- Возможно производить замеры тока как на кабелях так и на шинах
- Безопасность работающей установки, защита класса IP20
- Огнестойкие материалы VO

Преимущества

- Компактное и экономичное решение
- InLine отключает сеть под нагрузкой до 8 In.
- При замене предохранителя нет риска поражения эл. током (в открытом состоянии InLine имеет степень защиты IP20)
- При отключении обеспечивается двойной видимый разрыв
- Различные исполнения для любого вида применения
- Современный надежный дизайн
- Успешно пройдены жесткие испытания в режимах длительных перегрузок и включения/отключения под токами в несколько раз превышающими In
- Гибкость монтажа за счет сборки с прищелкиванием отдельных блоков и аксессуаров

Информационное агентство Industrial IT характеризует группу ABB как приверженца идеи наведения мостов между производственными и коммерческими активами и информационной технологией (IT) в целях интеграции этих составляющих в единое целое в реальном времени. Воплощением этой идеи явилось создание портфеля взаимно совместимых технологий в области энергетики, автоматизации производства, и информационной технологии; жесткий, четко выраженный подход к принятию совместных решений; плюс опыт работы в данной области, накопленный в процессе удовлетворения запросов потребителей на протяжении более 100 лет.

Данный продукт был сертифицирован группой ABB как продукт, соответствующий информационному уровню (**Industrial IT enabled -Information Level**) .

Вся информация о продукте может быть представлена в интерактивном электронном формате на основе технологии ABB Aspect Object TM . Приверженность ABB идее промышленной информационной технологии заключается в том, что каждое из предприятий и все подразделения этих предприятий комплексно оснащены оборудованием, необходимым для надежной эксплуатации, профилактики, и поддержания работоспособности систем на всех стадиях технологического процесса с использованием данного продукта.

IndustrialIT
enabled™

Выключатели нагрузки

Рубильник и аксессуары, стандартный прибор

Держатель предохранителя XUBM



	XUBM00-100	XUBM00	XUBM1/2/3
Плавкая вставка	NH00	NH00	NH1/2/3
Номинальный ток	160 A	160 A	250 A 400 A 630 A
Ширина модуля	50 мм	50 мм	100 мм
Кабель Al / Cu мм ² ¹⁾	1,5 - 95	1,5 - 95	95 - 240
Болты для каб. наконечников ²⁾	3 x M8	3 x M8	3 x M12
Код заказа	1SEP101836R0001	1SEP102111R0101	XUBM1 1SEP102111R0101 XUBM2 1SEP102112R0101 XUBM3 1SEP102113R0101

¹⁾ Кабельные наконечники соответствуют стандартам DIN 46235 и DIN 46239.

²⁾ Кабельные зажимы см. аксессуары.

Выключатели нагрузки

Рубильник и аксессуары, стандартный прибор

Выключатель нагрузки с предохранителями (фидер) XLBM



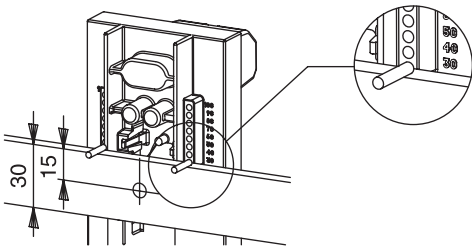
	XLBM00-3P-100	XLBM00-1P	XLBM00-3P	XLBM1/2/3-1P	XLBM1/2/3-3P
Плавкая вставка	NH00	NH00	NH00	NH1/2/3	NH1/2/3
Номинальный ток	160 A	160 A	160 A	250 A 400 A 630 A	250 A 400 A 630 A
Ширина модуля	50 мм	50 мм	50 мм	100 мм	100 мм
Кабель Al / Cu мм ² 1)	1,5 - 95	1,5 - 95	1,5 - 95	95 - 240	95 - 240
Болты для каб. наконечников 2)	3 x M8	3 x M8	3 x M8	3 x M12	3 x M12
Код заказа	1SEP101818R0001	1SEP102140R0101	1SEP102140R0121	XLBM1 1SEP102141R0101 XLBM2 1SEP102142R0101 XLBM3 1SEP102143R0101	XLBM1 1SEP102141R0121 XLBM2 1SEP102142R0121 XLBM3 1SEP102143R0121

1) Кабельные наконечники соответствуют стандартам DIN 46235 и DIN 46239.

2) Кабельные зажимы см. аксессуары.

Выключатели нагрузки

Рубильник и аксессуары, стандартный прибор



1SEB000104

Метки

На тыльной стороне корпуса InLine есть метки, называемые "guide marks". Они упрощают монтаж всех аппаратов на шины на одном фиксированном уровне.



Подвесной зажим

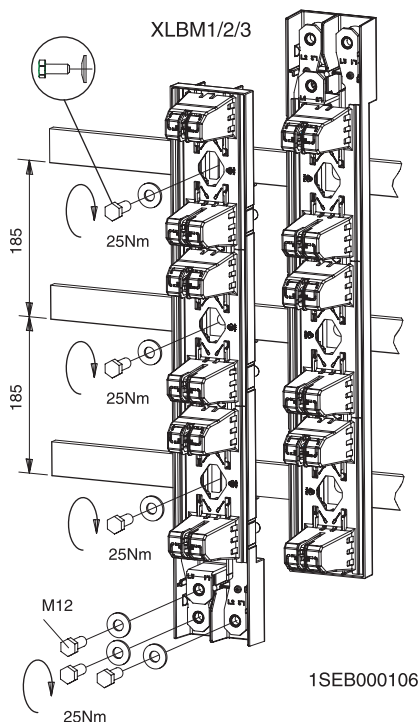
XUMB-Z и XLBM-Z могут быть закреплены на:

- Z образные изолированные шины типа BZ
- Стандартные плоские шины, алюминий/медь

Возможно также установить оборудование InLine с навесными зажимами на шины под напряжением. Об этом подробнее говорится в разделе о системе шин IP20 Z.

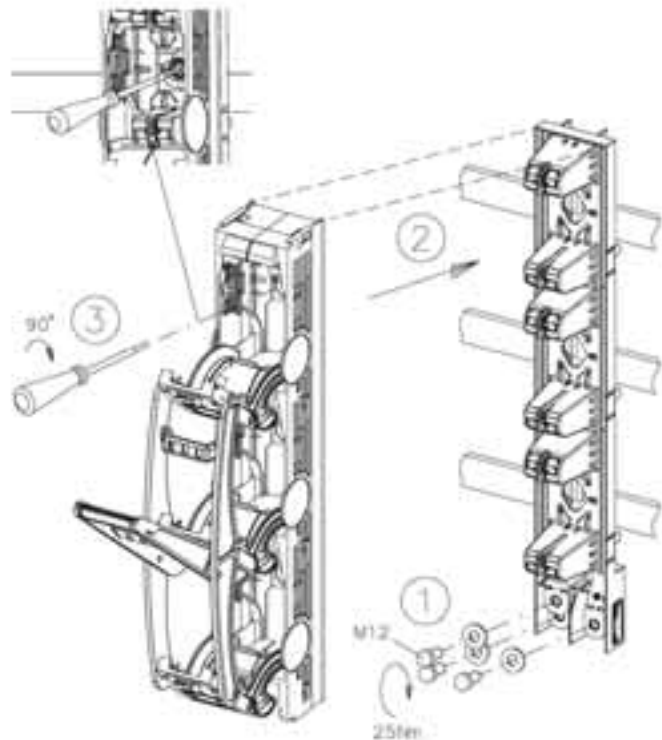
Навесной зажим можно использовать для шин толщиной до 10 мм. Для навесного зажима не нужны болты или отверстия в шине. Это обеспечивает возможность простого и быстрого монтажа.

Отходящий кабель сверху/снизу



1SEB000106

Закрепление корпуса InLine



1SEB000107

Выключатели нагрузки

Рубильник и аксессуары, стандартный прибор

Общие характеристики XLBM

Возможность
пломбировки

Замер
напряжения

Кабельная
крышка



Навесной замок - прибор закрыт



Навесной замок - прибор открыт

Рубильник и аксессуары

Монитор состояния предохранителя



Электронный монитор состояния предохранителей (EFM)

Монитор состояния предохранителя это прибор, отслеживающий сгоревший предохранитель с выводом показаний о состоянии предохранителей. Не требует внешнего питания.

В случае сгорания предохранителя срабатывает внутреннее реле, которое выдает сигнал на дистанционную схему сигнализации. Кроме того сигнальная лампочка, при нормальной работе зеленая, станет красной. После замены сгоревшего предохранителя происходит автоматический сброс реле.

ПРИМЕЧАНИЕ: Питание к монитору должно подходить со стороны шины.

Характеристики:

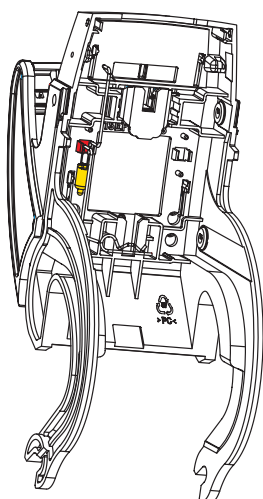
Минимальное рабочее напряжение	380В AC
Максимальное рабочее напряжение	690В AC
U_{imp} над сгоревшим предохранителем	12,3 кВ
U_{imp} между фазами	9.8 кВ
U_{imp} между основной цепью /контактами реле	9.8 кВ
Диэлектрическое напряжение вход/выход	3.5 кВ / 50 Гц / 1 минута
Электростатический разряд	EN61000-4-2 +/- 4 кВ.
Электрический быстрый переходный процесс	EN61000-4-4 +/- 2 кВ
Быстрый переходный процесс проводимости	EN61000-4-6
	10V _{rms} / 150kHz – 80 МГц
Сечение провода	15 мм ²
Проверка по методике EMC	Да

Реле

Номинальный ток	8 А
Номинальная отключающая способность	2000ВА, AC1
Максимальное напряжение переключения	440В AC, 250В DC

Индикаторы состояния предохранителей (LFM)

Для удобства наблюдения и контроля за состоянием предохранителей на передней панели имеется комплект индикаторов. При сгоревшем предохранителе загорается светодиод в проблемной фазе. См. аксессуары.



1SEB000110

Рубильник и аксессуары

Аксессуары

Аксессуары XUBM



Защитная крышка

- Защита IP20 в процессе эксплуатации
- Требуется наличие межфазного барьера



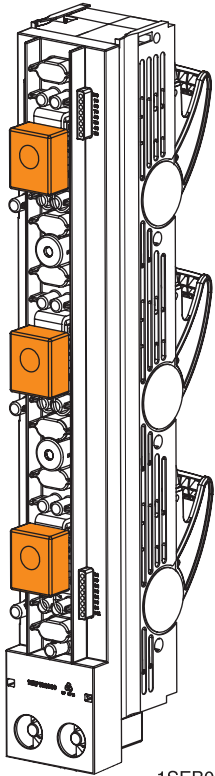
Кабельная крышка



Межфазные барьеры

Для разделения между фазами

Аксессуары XLBM - Замеры тока



1SEB000108

Установка СТ между аппаратом и шиной

- комплект, состоит из трансформаторов тока (СТ) для 3 фаз

Установка СТ на отходящие шины

- комплект состоит из удлинительных шин и трансформаторов тока (СТ) для 3 фаз
- рассчитан на размеры 1, 2 и 3



Селекторный переключатель

- устанавливается в специальный держатель

Кассета для амперметра

- доступна в размерах 00 (48 x48) и размерах 1/2/3 (72 x72)
- выдвигающаяся



Установка СТ на предохранитель

- в комплект входит специальный предохранитель для трансформатора, трансформатор тока (СТ) и втычной амперметр
- рассчитан на размеры 1 и 2

Рубильник и аксессуары

Аксессуары

Аксессуары XLBM



Держатель шильдика

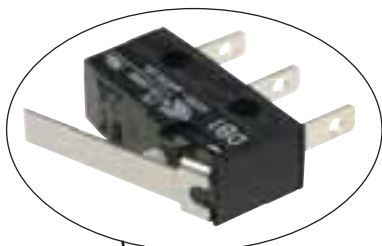


Устройство

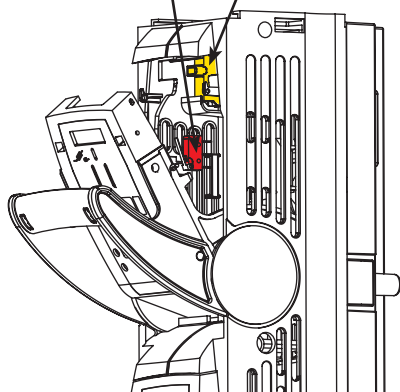
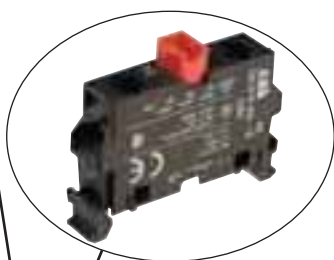
- для подключения временного питания до 160 А

Микро-выключатель

- 1 или 2 шт. на фазу



Дополнительный выключатель

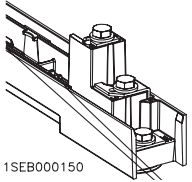
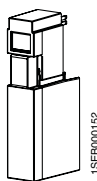
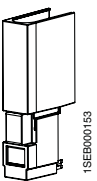
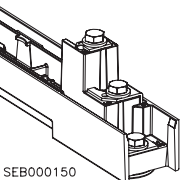

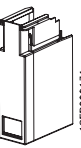
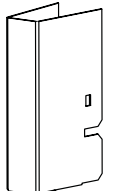
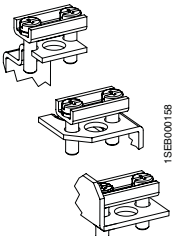
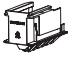
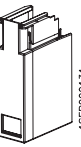
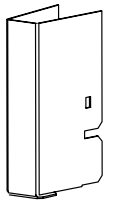
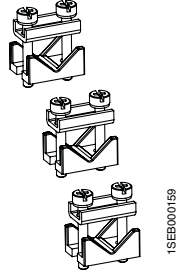

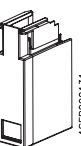
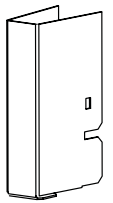
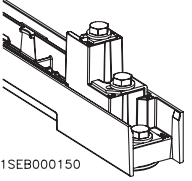
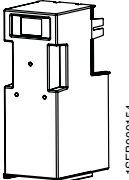
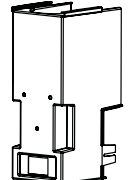


1SEB000109

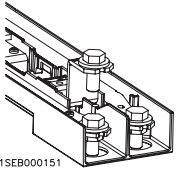
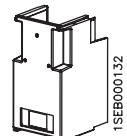
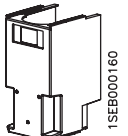
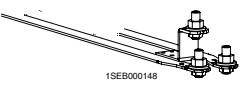
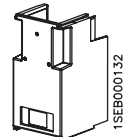
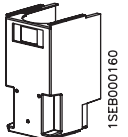
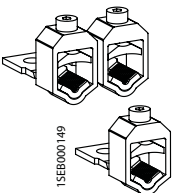
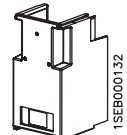
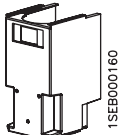
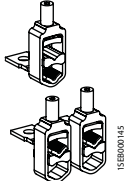
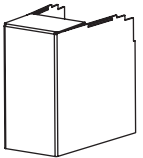
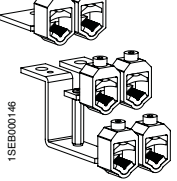
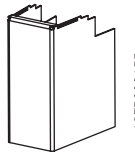
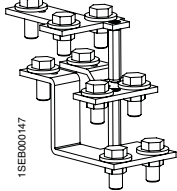
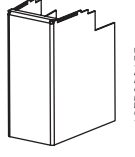
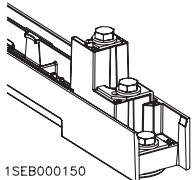
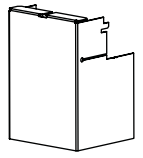
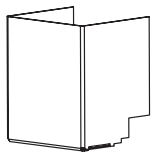


Кабельная крышка

Кабельные зажимы

	Тип зажима/болта	Мин.-макс. поперечное сечение				
		Размер Rm/Sm мм ²	Размер Re/Se мм ²	Кр. момент (Nm)	Кабельная крышка нижняя/код для заказа	Кабельная крышка верхняя/код для заказа
XUBM00						
 1SEB000150	Болт (Стандартный вариант)	Макс. 240	Макс. 240	25	 1SEB000152 1SEP408124R0001	 1SEB000153 1SEP408124R000
XLBM00						
 1SEB000150	Болт (Стандартный вариант)	Макс. 95	Макс. 95	10	  1SEB000131 1SEP408126R0001	 1SEB000141 1SEP408255R0001
 1SEB000158	Мостовой зажим (BC) 1SEP407733R0001	1,5 - 50	1,5 - 50	3,5	  1SEB000131 1SEP408126R0001	 1SEB000141 1SEP408255R0001
 1SEB000159	Зажим с одним клином (SPC) 1SEP407732R0005	1,5 - 95	1,5 - 95	3,5	  1SEB000131 1SEP408126R0001	 1SEB000141 1SEP408255R0001
XUBM1/2/3						
 1SEB000150	Болт (Стандартный вариант)	Макс. 240	Макс. 240	25	 1SEB000154 1SEP408125R0001	 1SEB000155 1SEP408125R0001

Кабельные зажимы

	Тип зажима/болта мм ²	Мин.-макс. поперечное сечение				
		Размер Rm/Sm мм ²	Размер Re/Se	Кр. момент (Nm)	Кабельная крышка нижняя/ код для заказа	Кабельная крышка верхняя/ код для заказа
	XLBM1/2/3					
 1SEB000151	Болт (Стандартный вариант)	Макс. 240	Макс. 240	25	 1SEB000132 1SEP408127R0001	 1SEB000160 1SEP408127R0001
 1SEB000148	M12 болты 1SEP408259R0001	Макс. 240	Макс. 240	25	 1SEB000132 1SEP408127R0001	 1SEB000160 1SEP408127R0001
 1SEB000149	V-образный зажим Примечание! Накладка может быть перевернута	Rm 16 - 35 + 50 - 185 Sm: 35 - 50 + 70 - 240	Rm 16 - 70 + 70 150 Se: 35 - 70 + 95 - 300	25	 1SEB000132 1SEP408127R0001	 1SEB000160 1SEP408127R0001
 1SEB000145	Двухместный V-образный зажим для CDC	Rm: 2 x 50 - 185 Sm: 2 x 95 - 240	Re: 2 x 70 - 240 Se: 2 x 120 - 300	22	 1SEB000134 1SEP304526R0001	
 1SEB000146	Двухместный V-образный зажим распределительн. щита	Rm: 16 - 35 + 2 x 50 - 185 Sm: 35 - 50 + 70 - 240	Re: 16 - 70 + 2 x 70 - 150 Sm: 35 - 70 + 95 - 300	25	 1SEB000133 1SEP408261R0001	
 1SEB000147	Набор для двухместного кабельного наконечника	2 x макс. 240	2 x макс. 240	25	 1SEB000133 1SEP408261R0001	
	XLBM800A/1250A-BXL1250A/1600A					
 1SEB000150	Болт (Стандартный вариант)	2 x макс. 240	2 x макс. 240	25	 1SEB000157 1SEP408310R0001	 1SEB000161 1SEP408339R0001

Выключатели нагрузки

Технические характеристики

Держатели предохранителей XUBM

	XUBM00	XUBM1	XUBM2	XUBM3
Для плавких вставок HRC в соотв. с МЭК 60269-2-1	00	1	2	3
Номинальное рабочее напряжение U_e (В)	690	690	690	690
Номинальный рабочий ток I_e (А)	160	250	400	630
Номинальное напряжение изоляции U_i (В)	1000	1000	1000	1000
Условный ток короткого замыкания				
- с плавкими вставками (kA_{rms})	50	50	50	50
Номинальная частота (Гц)	50-60	50-60	50-60	50-60
Степень защиты спереди в соотв. с МЭК 60529. *)	IP 20	IP 20	IP 20	IP 20

*) С защитной крышкой предохранителя или с навесными Z зажимами

Выключатель нагрузки с предохранителем XLBM

	XLBM00	XLBM1	XLBM2	XLBM3
Для плавких вставок HRC в соотв. с МЭК 60269-2-1	0	1	2	3
Номинальное рабочее напряжение U_e (В)	400 500 690	400 500 690	400 500 690	400 500 690
Номинальный рабочий ток I_e (А)	160 160 125	250 250 200	400 400 315	630 630 500
Ток плавкой вставки I_{th} (А)	160	250	400	630
Номинальное напряжение изоляции U_i (В)	1000	1000	1000	1000
Номинальное выдерживаемое импульсное напряжение U_{imp} (кВ)	8	8	8	8
Выдерживаемый ток КЗ с защитой предохранителем (kA_{rms})	50	50	50	50
Включ. КЗ с защитой предохранит. (kA_{rms})	50	50	50	50
Категория применения	AC23B AC22B AC21B	AC23B AC22B AC21B	AC23B AC22B AC21B	AC23B AC22B AC21B
Номинальная частота (Гц)	50-60	50-60	50-60	50-60
Потери мощности при I_{th} без плавкой вставки (Вт)	19,5	27	47	104
Степень защиты спереди	Открыт	IP 20	IP 20	IP 20
в соответствии с МЭК 60529.	Закрыт	IP 30	IP 30	IP 30

Выключатель нагрузки с предохранителем XLBM

		XLBM800A	XLBM1250A
Для плавких вставок HRC в соотв. с IEC 60269-2-1		2	3
Номинальное рабочее напряжение U_e (В)		500	500
Номинальный рабочий ток I_e (А)		800	1250
Ток плавкой вставки I_{th} (А)		800	1250
Номинальное напряжение изоляции U_i (В)		1000	1000
Номинальное выдерживаемое импульсное напряжение U_{imp} (кВ)		8	8
Выдерживаемый ток КЗ с защитой предохранителем (kA_{rms})		50	50
Включение КЗ с защитой предохранителем (kA_{rms})		50	50
Категория применения		AC21B	AC21B
Номинальная частота (Гц)		50-60	50-60
Потери мощности при I_{th} без плавкой вставки (Вт)		94	208
Степень защиты спереди	Открыт	IP 20	IP 20
в соответствии с МЭК 60529	Закрыт	IP 30	IP 30

Выключатели нагрузки

Таблицы для заказа



Код заказа	Модель	Описание	Вес на единицу (кг)
------------	--------	----------	---------------------

XUBM / XLBM

Держатели предохранителей XUBM

	1SEP102110R0101	XUBM00	160A вкл. 3 болта M8	1,5
	1SEP101836R0001	XUBM00-100	160A 100 мм расс-е между шинами вкл. 3 болта M8	1,0
	1SEP102100R0101	XUBM00-R	160A без крышки вкл. 3 болта M8	1,3
	1SEP102111R0101	XUBM1	250A вкл. 3 болта M12	2,9
	1SEP102101R0101	XUBM1-R	250A без крышки вкл. 3 болта M12	2,5
1	1SEP102112R0101	XUBM2	400A вкл. 3 болта M12	3,4
	1SEP102102R0101	XUBM2-R	400A без крышки вкл. 3 болта M12	3,1
	1SEP102113R0101	XUBM3	630A вкл. 3 болта M12	3,9
	1SEP102103R0101	XUBM3-R	630A без крышки вкл. 3 болта M12	3,6

Выключатель нагрузки с предохранителем (фидер) XLBM-1-полюс (пополусное отключение)

	1SEP102140R0101	XLBM00-1P	160A 1 полюс, вкл. 3 болта M8	2,2
	1SEP102140R0111	XLBM00-1P-EFM	160A 1 полюс, вкл эл. монитор, вкл. 3 болта M8	2,3
	1SEP102141R0101	XLBM1-1P	250A 1 полюс, вкл. 3 болта M12	4,2
	1SEP102141R0111	XLBM1-1P-EFM	250A 1 полюс, вкл эл. монитор, вкл. 3 болта M12	4,4
2	1SEP102142R0101	XLBM2-1P	400A 1 полюс, вкл. 3 болта M12	4,7
	1SEP102142R0111	XLBM2-1P-EFM	400A 1 полюс, вкл эл. монитор, вкл. 3 болта M12	4,9
	1SEP102143R0101	XLBM3-1P	630A 1 полюс, вкл. 3 болта M12	5,2
	1SEP102143R0111	XLBM3-1P-EFM	630A 1 полюс, вкл эл. монитор, вкл. 3 болта M12	5,4
	1SEP102173R0002	XLBM800A-1P	800A 1 полюс, вкл. 12 болтов M12	11,8
	1SEP102173R0001	XLBM1250A-1P	1250A 1 полюс, вкл 12 болтов M12	12,3

Выключатель нагрузки с предохранителями (фидер) XLBM-3 полюса (одновременное отключение 3-х полюсов)

	1SEP102140R0121	XLBM00-3P	160A 3 полюса, вкл. 3 болта M8	2,3
	1SEP101818R0001	XLBM00-3P-100	160A 3 полюса, 100мм расс-е между шинами вкл. 3 болта M8	1,6
	1SEP102140R0131	XLBM00-3P-EFM	160A 3 полюса, вкл эл. монитор, вкл. 3 болта M8	2,4
	1SEP102141R0121	XLBM1-3P	250A 3 полюса, вкл. 3 болта M12	4,3
	1SEP102141R0131	XLBM1-3P-EFM	250A 3 полюса, вкл эл. монитор, вкл. 3 болта M12	4,5
3	1SEP102142R0121	XLBM2-3P	400A 3 полюса, вкл. 3 болта M12	4,8
	1SEP102142R0131	XLBM2-3P-EFM	400A 3 полюса, вкл эл. монитор, вкл. 3 болта M12	5,0
	1SEP102143R0121	XLBM3-3P	630A 3 полюса, вкл. 3 болта M12	5,3
	1SEP102143R0131	XLBM3-3P-EFM	630A 3 полюса, вкл эл. монитор, вкл. 3 болта M12	5,5
	1SEP102174R0002	XLBM800A-3P	800A 3 1 полюс, вкл. 12 болтов M12	11,7
	1SEP102174R0001	XLBM1250A-3P	1250A 3 1 полюс, вкл 12 болтов M12	12,2

Расшифровка кода:

XLBM2 - 1P - EFM - Z2S

XUBM	=	Держатель предохранителей
XLBM	=	Выкл-ль нагрузки с предохранителями
XLBM-2	=	Размер прибора (предохранителя)
XUBM-2-R	=	Держатель предохранителей IP 00
XLBM-2-1P	=	Тип отключения: 1 полюс-полюсно, 3 полюса-одновременно
XLBM-2-1P-EFM	=	Со встроенным контролем предохранителей
XLBM-2-Z	=	С подвесным зажимом
XLBM-2-ZS	=	С подвесным зажимом и боковым соединением
XLBM-2-Z2S	=	С подвесным зажимом и двойным боковым соединением

Выключатели нагрузки

Таблицы для заказа



1



2



3



4



5



6



7

Код заказа	Модель	Описание	Вес (кг)
------------	--------	----------	----------

Аксессуары

Общие аксессуары

	NHSN950001P0006	изолированный шестигранный ключ NV6		0,1
1	1SEP407742R0001	Дополнительный микропереключатель	6A/150В	0,01
2	1SEP407742R0002	Дополнительный переключатель Н.З.	10А/690В	0,02
	1SEP407742R0003	Дополнительный переключатель Н.О.	10А/690В	0,02

Аксессуары XUBM/XLBM00-100

	1SEP304058R0001	00-100 Кабельная крышка для зажимов, Н=106мм		0,02
	1SEP304061R0001	00-100 Кабельная крышка, распространяющаяся на наконечники кабелей, Н=150 мм		0,05
	1SEP304068R0001	00-100 Держатель лейбла		0,01
	1SEP304105R0001	00-100 Межфазная перегородка	в комплекте. 3 шт.	0,05
	1SEP304056R0001	00-100 Комплект клинового зажима	в комплекте. 3 шт.	0,1
	1SEP304060R0001	00-100 микро-выключатель		0,01
	1SEP304064R0001	00-100 Адаптер для расстояния между шинами 60 мм		0,3
	1SEP304066R0001	00-100 Адаптер для расстояния между шинами от 100 до 185 мм		0,4
3	1SEP304065R0001	00-100 Сдвоенный адаптер для расст. между шинами 100 -185 мм		0,7
	1SEP304059R0001	00-100 Навесной зажим	в комплекте. 3 шт.	0,03

Аксессуары XUBM/XLBM00

	1SEP201543R0001	XUBM00 Защитная крышка		0,3
	1SEP304442R0001	XUBM00 Комплект межфазных перегородок	в комплекте. 2 шт.	0,05
	1SEP408124R0001	XUBM00 Кабельная крышка		0,2
4	1SEP408126R0001	XLBM00 Кабельная крышка Н=185 мм		0,15
	1SEP408128R0001	XLBM00 Кабельная крышка короткая Н=64 мм		0,1
5	1SEP408139R0001	XLBM00 Держатель лейбла		0,1
	1SEP408141R0001	XLBM00 Кассета для амперметра 48 x 48 мм		0,05
	1SEP407733R0001	00 Мостовой зажим (ЗВС) 1,5= 50 кв. мм	в комплекте. 3 шт.	0,04
	1SEP407732R0005	00 Зажим с одним клином (ЗРС) 1,5-95 кв. мм	в комплекте. 3 шт.	0,09
	1SEP304072R0001	00 Одианный переходник с М12 на М8 для расст. между шинами 185 мм		0,4
6	1SEP304071R0001	00 Двойной переходник с М12 на М8 для расстояния между шинами 185 мм		0,7
	1SEP304069R0001	00 Крышка для запасного участка между аппаратами		0,2

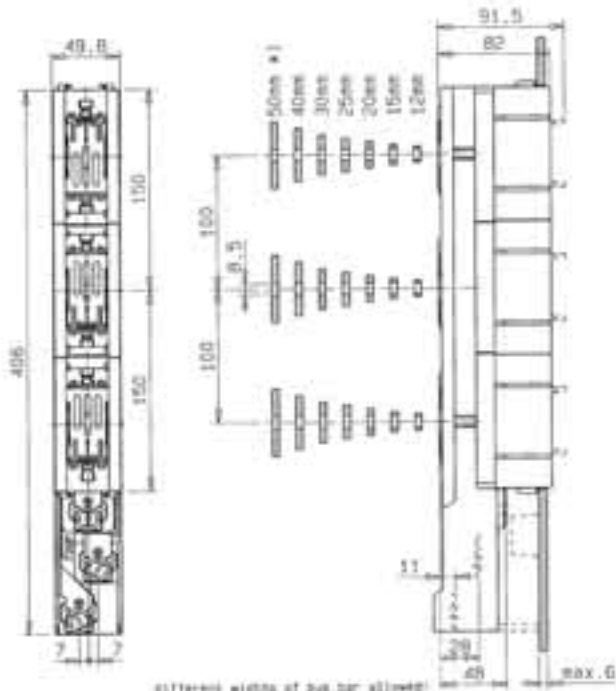
Аксессуары для XUBM/XLBM 1, 2, 3

	1SEP201499R0001	XUBM1,2,3 Защитная крышка предохранителей		0,35
	1SEP304395R0001	XUBM1,2,3 Межфазная перегородка	в комплекте. 2 шт.	0,15
	1SEP408125R0001	XUBM1,2,3 Кабельная крышка		0,25
	1SEP408127R0001	XLBM1,2,3 Кабельная крышка		0,2
	1SEP408140R0001	XLBM1,2,3 Держатель лейбла		0,1
7	1SEP408142R0001	XLBM1,2,3 Кассета для амперметра 72 x 72 мм		0,05
	1SEP407946R0001	XLBM1,2,3 LED Светодиод состояния предохранит. (LFM)	в комплекте. 3 шт.	0,02
	NHSN722068P0002	1,2,3 Прибор для временного подключения	Временное питание	0,25
	1SEP304446R0001	1,2,3 комплект	в комплекте. 3 шт.	0,45
	1SEP304457R0001	1,2,3 комплект двухместных V-образных зажимов	в комплекте. 3 шт.	0,45
	1SEP304502R0001	1,2,3 наконечник для двойного кабеля	в комплекте. 3 шт.	0,45
	1SEP304080R0001	1,2,3 Крышка для запасного участка между аппаратами	в комплекте. 3 шт.	0,31

Выключатели нагрузки

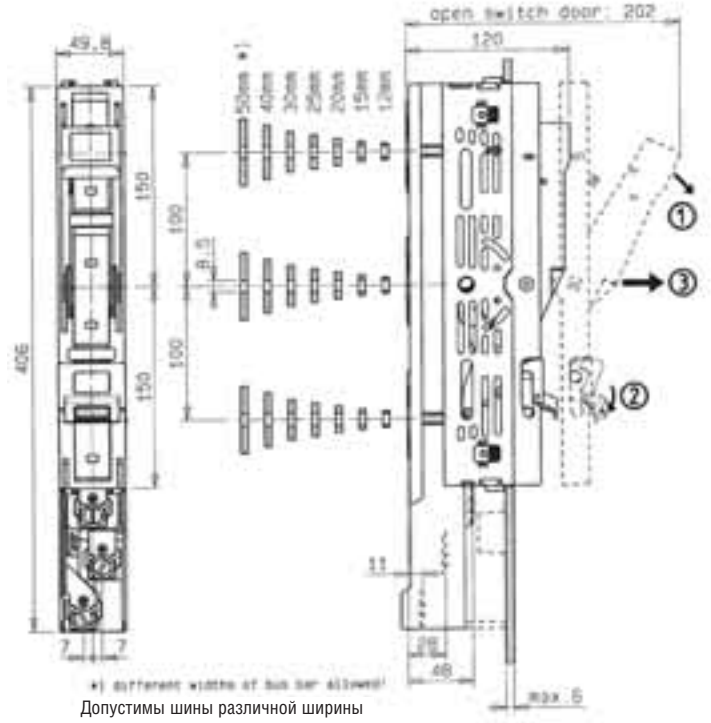
Габаритные чертежи

XUBM00-100



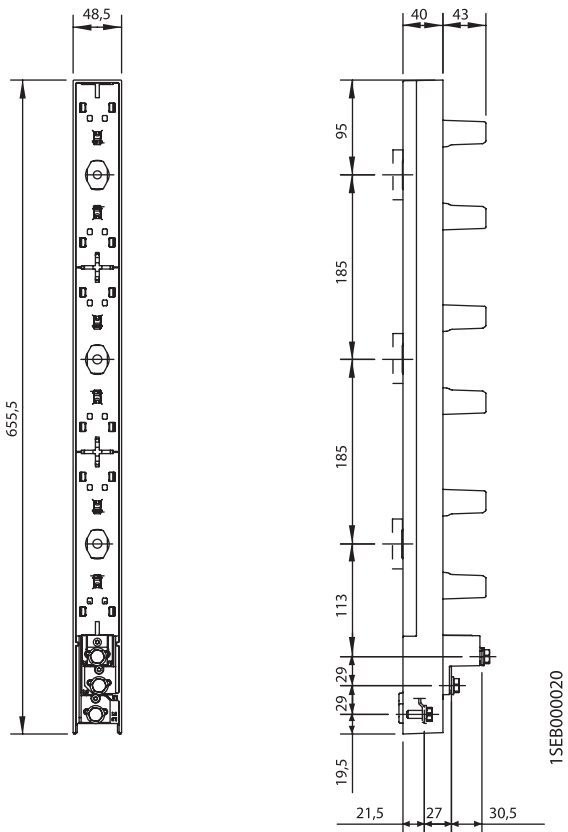
Допустимы шины различной ширины

XLBM00-3P-100

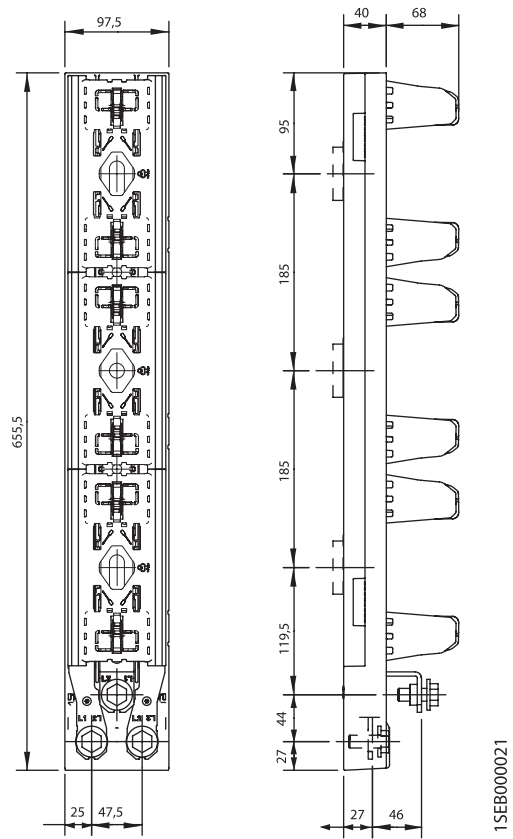


Допустимы шины различной ширины

XUBM00



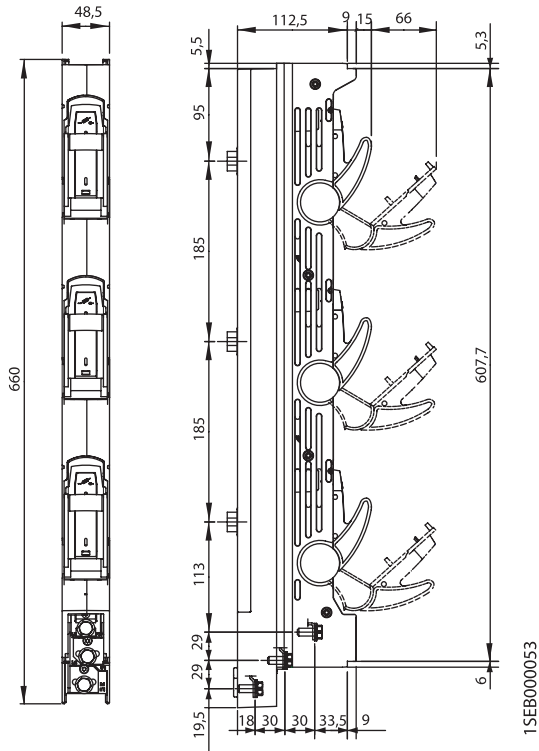
XUBM1/2/3



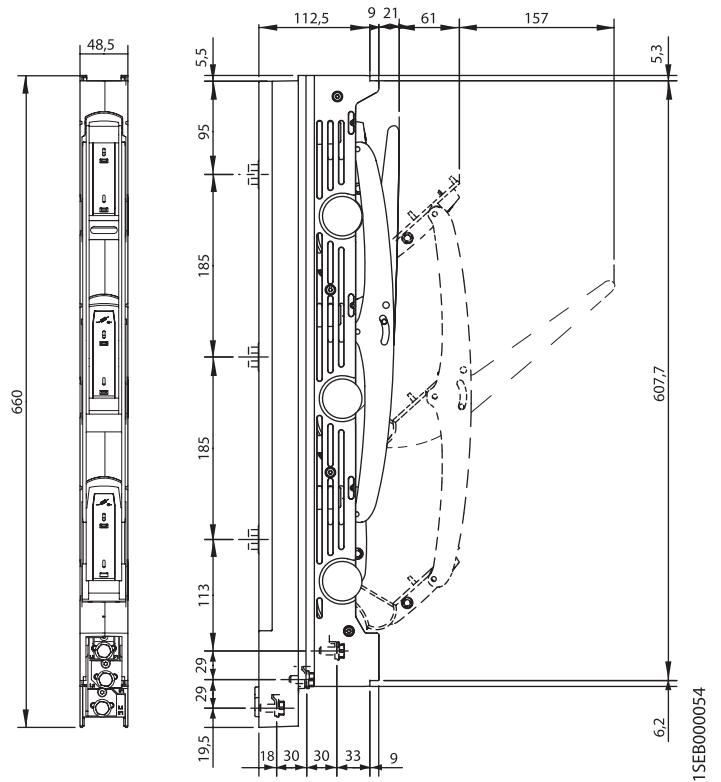
Выключатели нагрузки

Габаритные чертежи

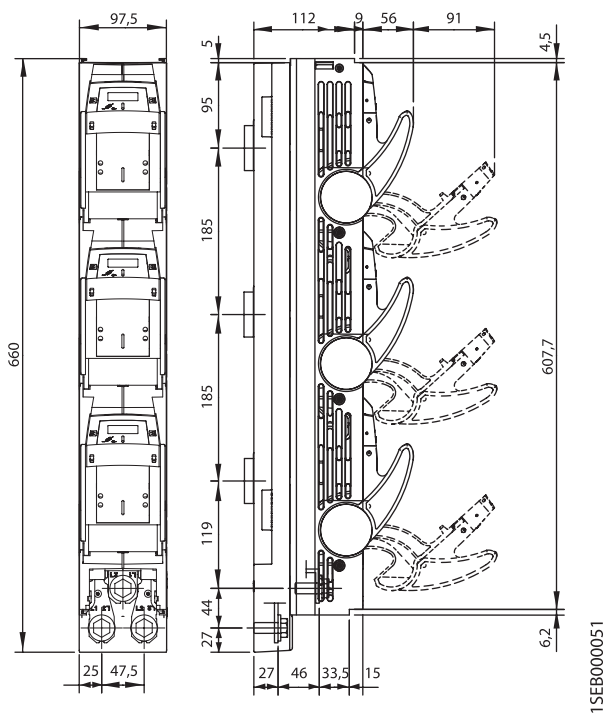
XLBM00-1P



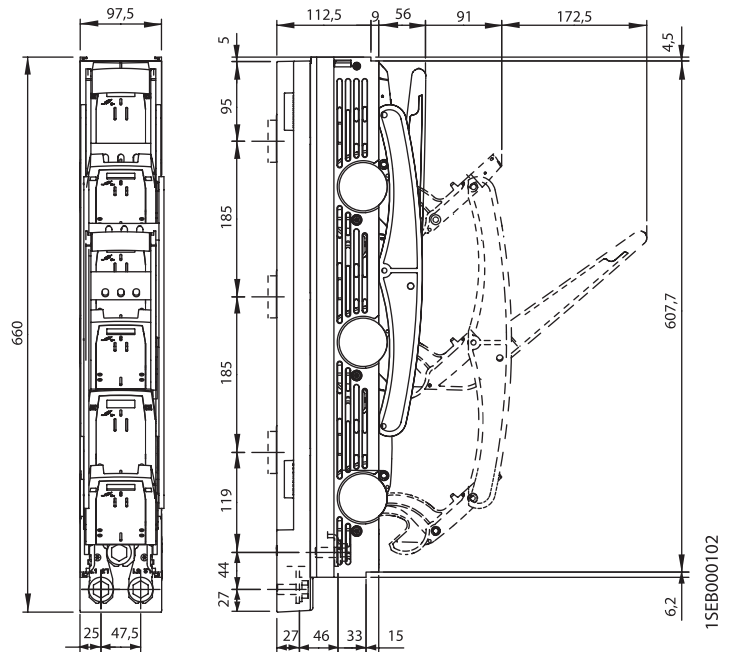
XLBM00-3P



XLBM1/2/3-1P



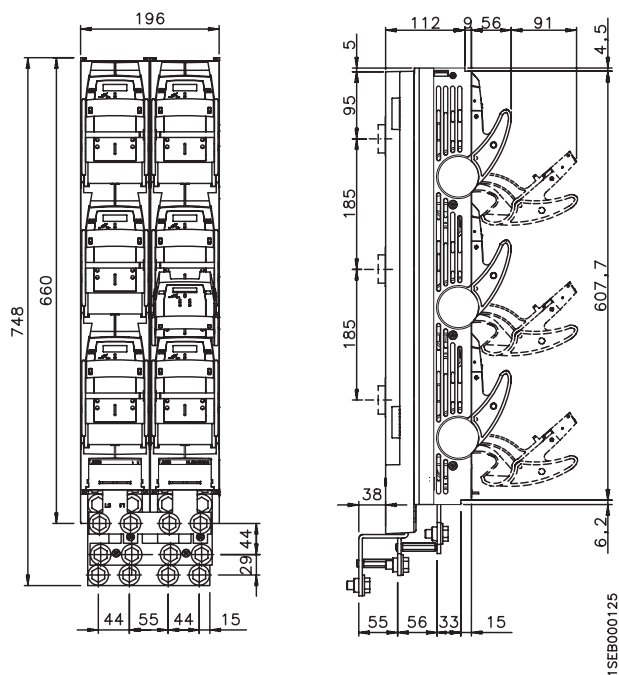
XLBM1/2/3-3P



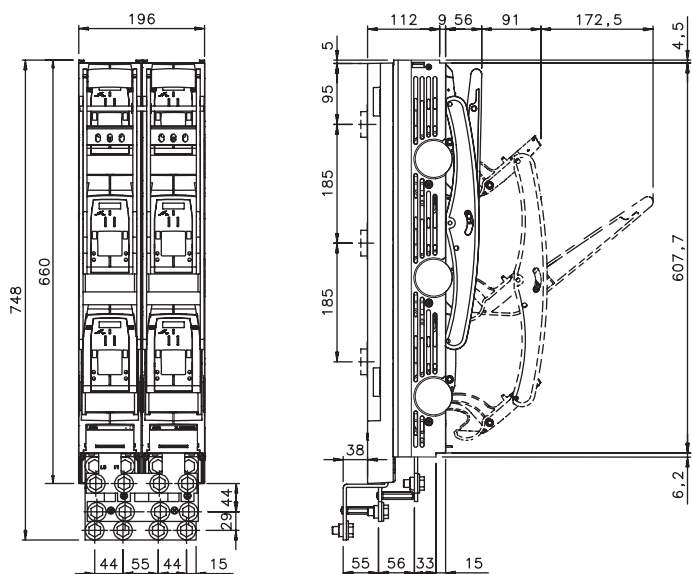
Выключатели нагрузки

Габаритные чертежи

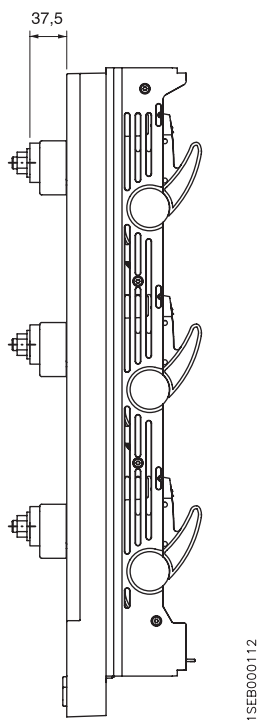
XLBM800A/1250A-1P



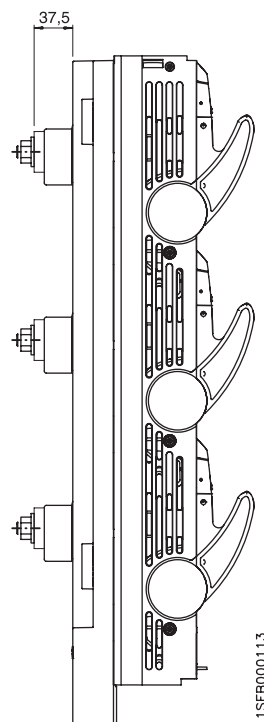
XLBM800A/1250A-3P



XLBM00 СТ установка с тыльной стороны

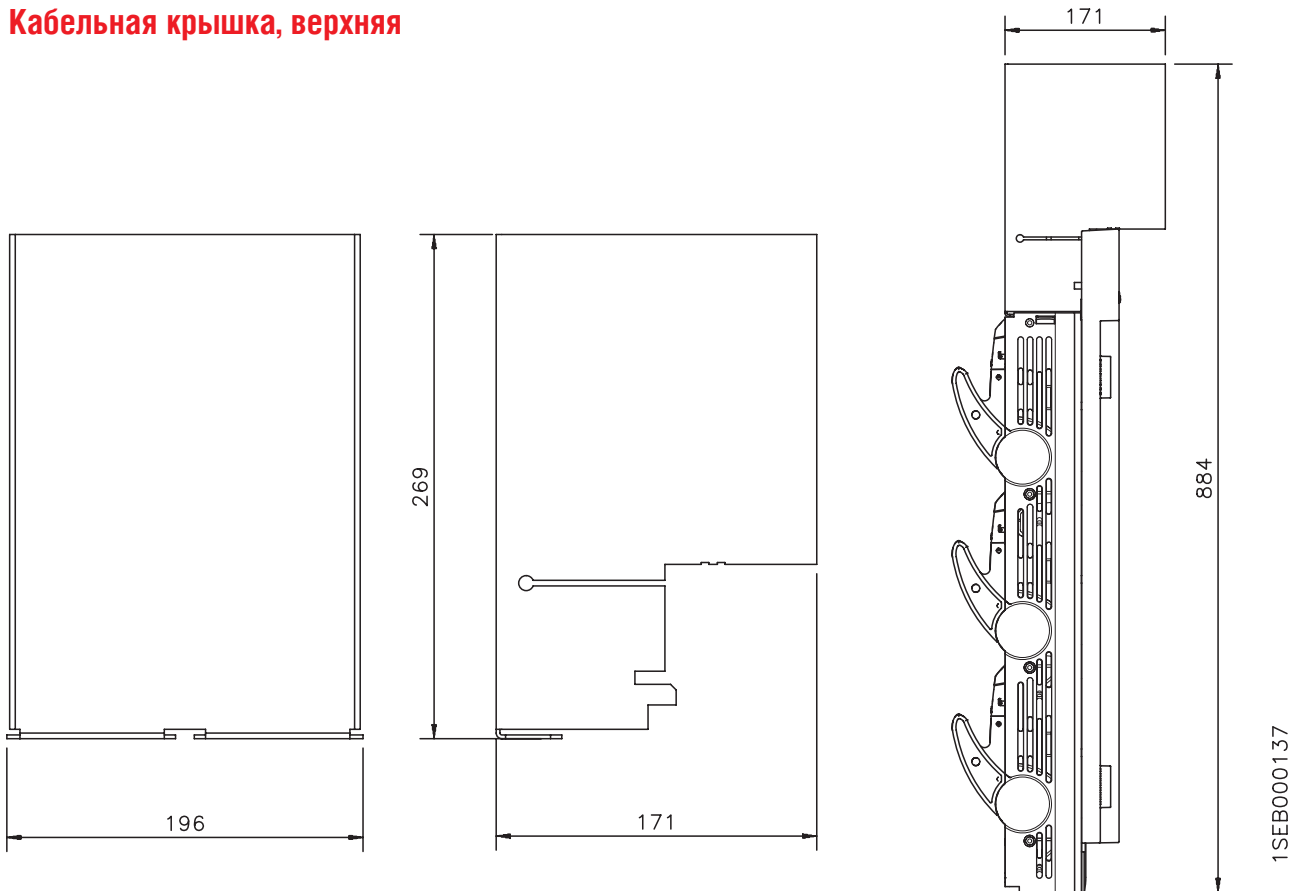


XLBM1/2/3 СТ установка с тыльной стороны

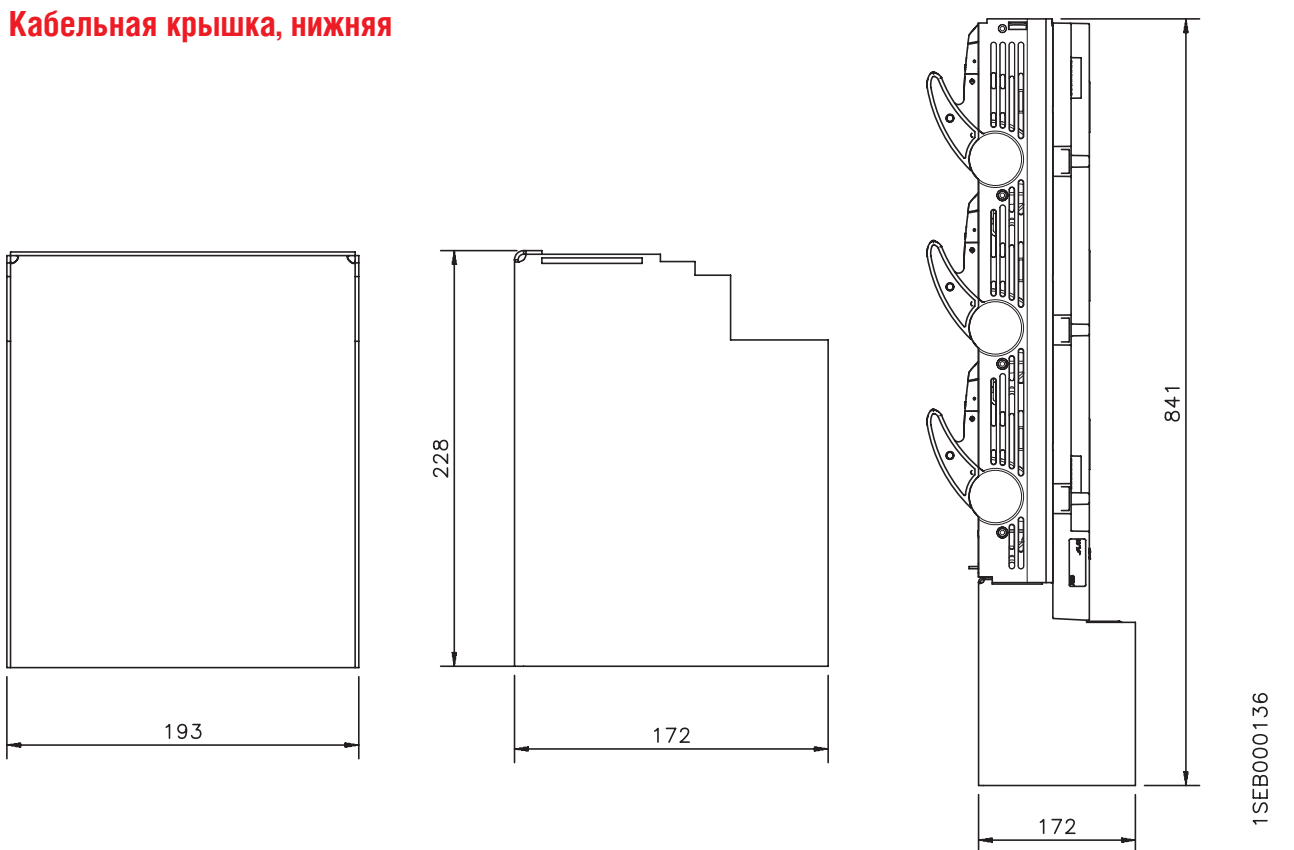


Выключатели нагрузки
Габаритные чертежи
XLBM800A/1250A

Кабельная крышка, верхняя



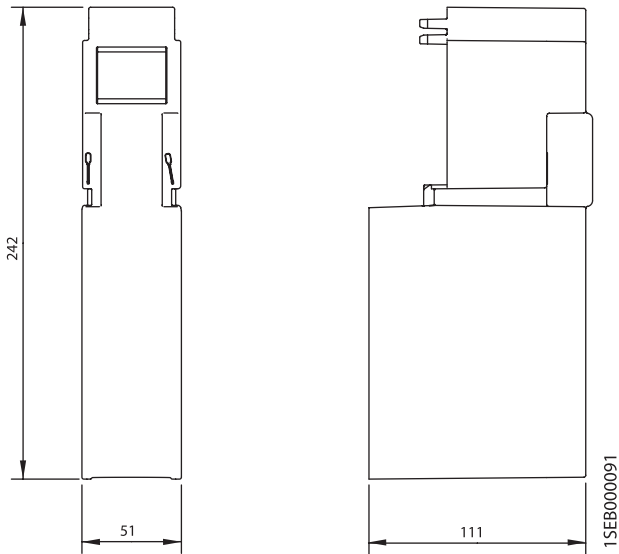
Кабельная крышка, нижняя



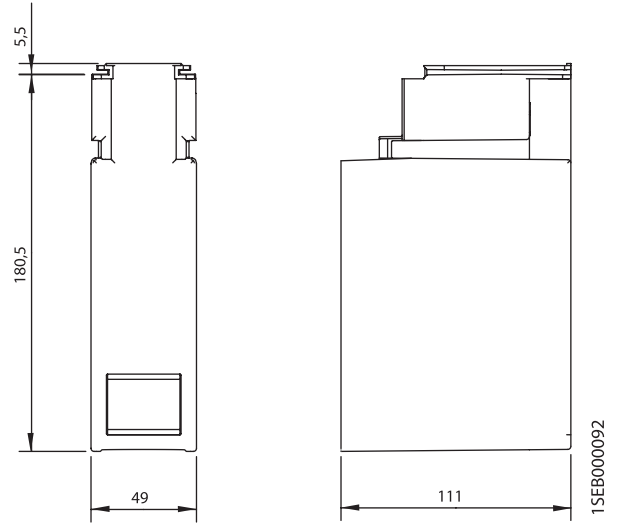
Выключатели нагрузки

Габаритные чертежи

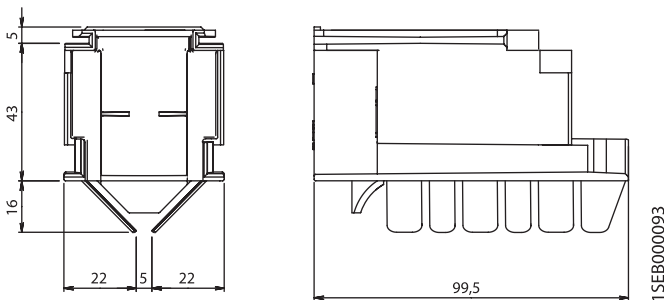
Аксессуары, размер 00



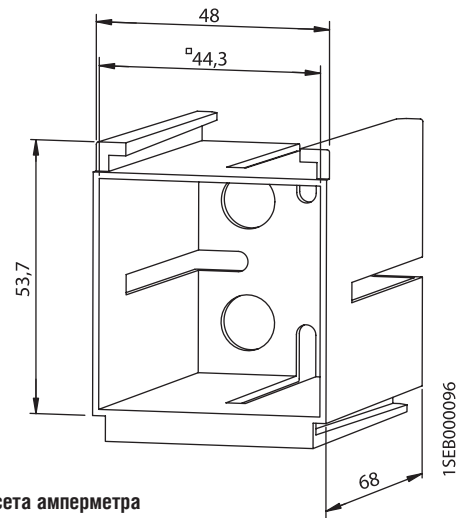
Кабельная крышка XUBM



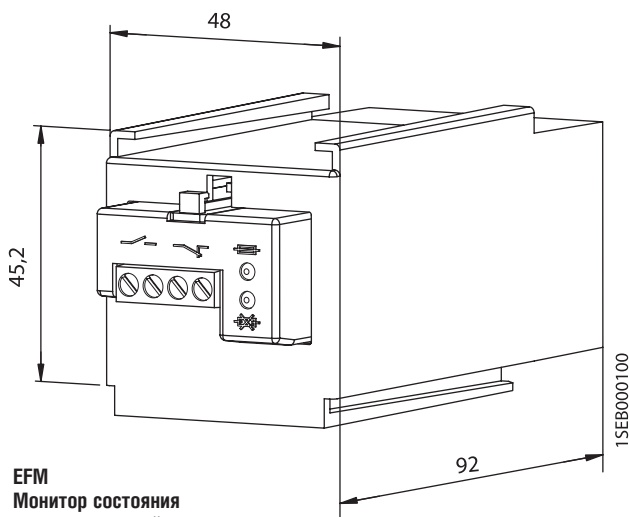
Кабельная крышка XLBM



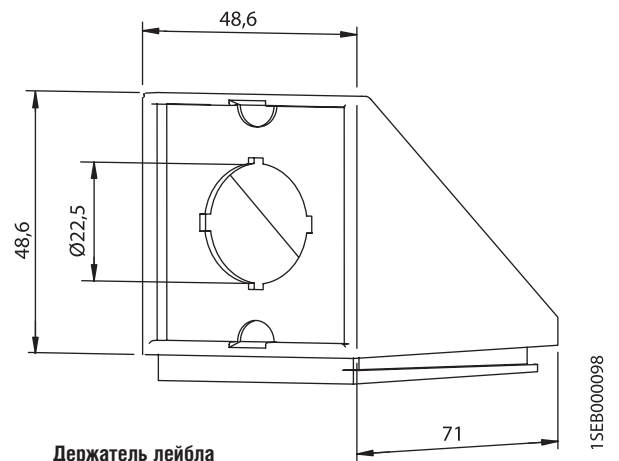
Кабельная крышка короткая



Кассета амперметра



EFM
Монитор состояния
предохранителей

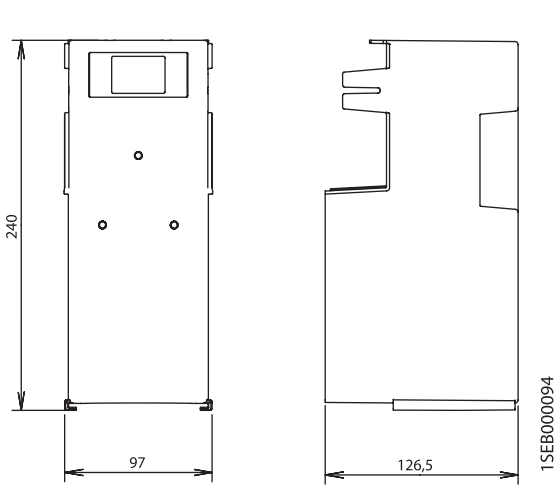


Держатель лейбла

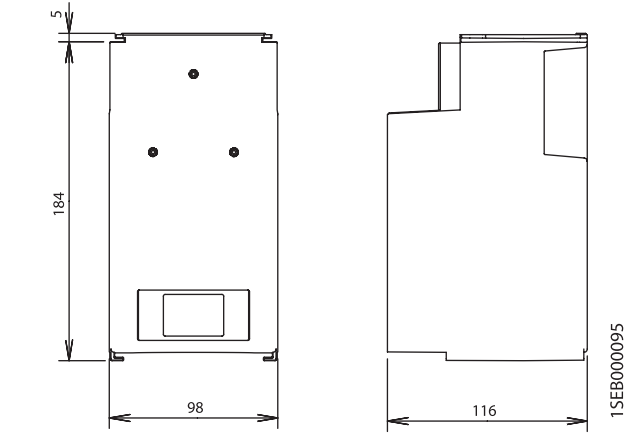
Выключатели нагрузки

Габаритные чертежи

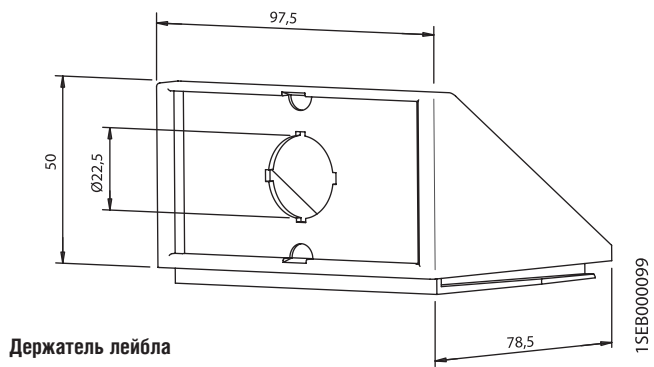
Аксессуары, размер 1/2/3



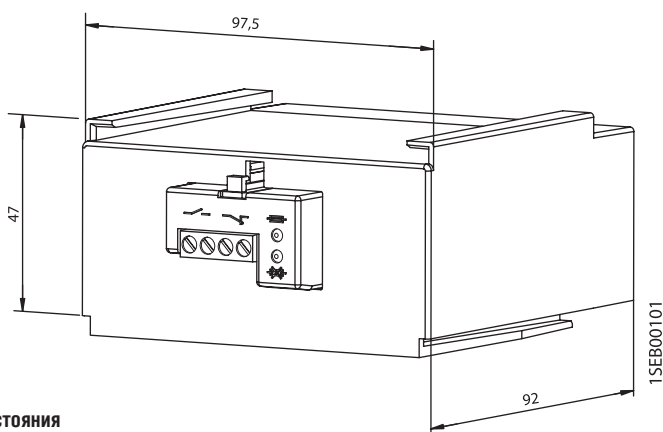
Кабельная крышка XUBM



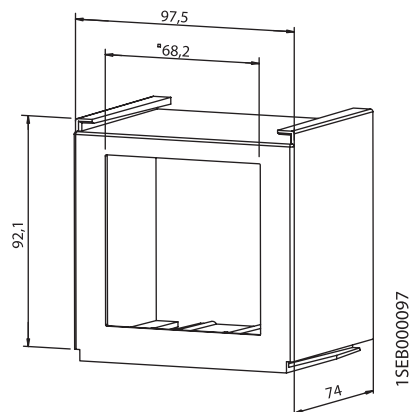
Кабельная крышка XLBM



Держатель лейбла



EFM
Монитор состояния
предохранителей



Кассета амперметра