

Клеммные зажимы с 1 шпилькой-выводом в сборе с крышкой

— — DIN 3 - усиленная рейка типа 2

Клеммы HD 4/9.F4... - 4 мм² шириной 10.7 мм

Характеристики

		NFC
Сечение подключаемого провода (мм ²)	С трубчатым наконечником (NFC 20130)	от 1.5 до 4
Напряжение	В пост. ток	500
	В пер. ток	500
Номинальный ток	A	32
Номинальное сечение провода	мм ²	4
Рекомендуемый момент затяжки	Нм	1.2

HD 4/9.F4 Выбор

Описание	Тип	№ для заказа	Упаковка
Стандартная клемма бежевая V0	□ HD 4/9.F4	1SNA 295 391 R2000	100

Одна шпилька-вывод M4x11.5 мм - Оборудование: самоконтрающаяся гайка + шайба Гровера + шайба

HD 4/9.F4.2 Выбор

Описание	Тип	№ для заказа	Упаковка
Стандартная клемма из латуни бежевая V0	□ HD 4/9.F4.2	1SNA 295 392 R2100	100
Стандартная клемма из латуни желтая V0	■ HD 4/9.F4.2	1SNA 205 392 R0700	100

Одна шпилька-вывод M4x11.5 мм - Оборудование: 1 нижняя гайка + 2 шайбы + 1 шайба Гровера + 1 верхняя гайка

Клемма HD 10/12.F5... - 10 мм² шириной 13.2 мм

Характеристики

		NFC	DIN
Сечение подключаемого провода (мм ²)	С трубчатым наконечником (NFC 20130)	от 2.5 до 10	
	С наконечником (DIN 46235)		от 6 до 10
Напряжение	В пост. ток	750	
	В пер. ток	750	
Номинальный ток	A	57	
Номинальное сечение провода	мм ²	10	
Рекомендуемый момент затяжки	Нм	2.5(HD 10/12.F5)/2	

HD 10/12.F5

Описание	Тип	№ для заказа	Упаковка
Стандартная клемма бежевая V0	□ HD 10/12.F5	1SNA 295 394 R2300	50

Одна шпилька-вывод M5x19.5 мм - Оборудование (согласно NF F 61017): самоконтрающаяся гайка H130 + шайба TREP 3L + шайба

HD 10/12.F5... Выбор

Описание	Тип	№ для заказа	Упаковка
Стандартная клемма из стали бежевая V0	□ HD 10/12.F5.1	1SNA 295 395 R2400	50
Стандартная клемма из латуни бежевая V0	□ HD 10/12.F5.2	1SNA 295 396 R2500	50
Стандартная клемма из латуни желтая V0	■ HD 10/12.F5.2	1SNA 205 396 R0300	50

Одна шпилька-вывод M5x19.5 мм - Оборудование: 1 нижняя гайка + 2 шайбы + 1 шайба Гровера + 1 верхняя гайка

Аксессуары

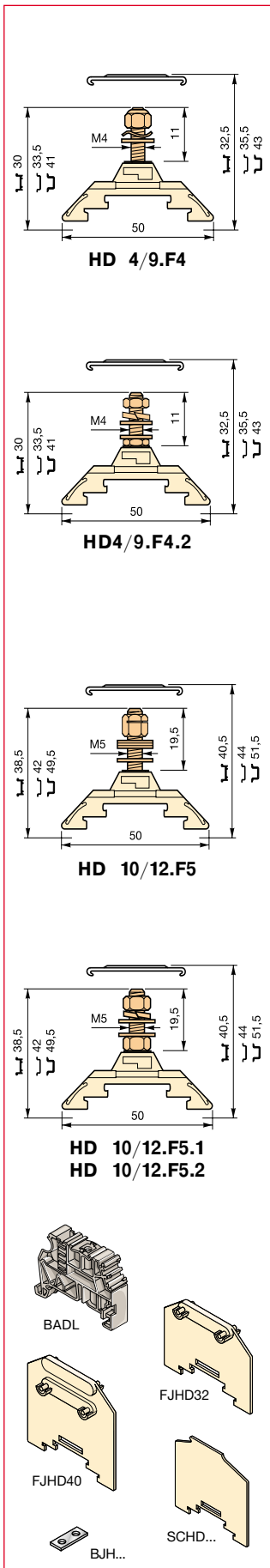
Торцевой фиксатор	серый	BADL 9 мм	1SNA 399 903 R0200	50
Торцевой изолятор	бежевый V0	□ FJHD 32 (1) 1.5 мм	1SNA 295 431 R1000	25
	желтый V0	■ FJHD 32 (2) 1.5 мм	1SNA 205 431 R2600	25
	бежевый V0	□ FJHD40 (3) 1.5 мм	1SNA 295 424 R1100	25
	желтый V0	■ FJHD40 (4) 1.5 мм	1SNA 205 424 R2700	25
Двойная секция (H : 40/50.5 мм)		FJDHD (3) 1.5 мм	1SNA 295 426 R1300	25
Разделитель цепи	бежевый V0	□ SCHD1 (1) 1.2 мм	1SNA 295 428 R2500	25
	желтый V0	■ SCHD1 (2) 1.2 мм	1SNA 205 428 R0300	25
	бежевый V0	□ SCHD2 (3) 1.2 мм	1SNA 295 429 R2600	25
	желтый V0	■ SCHD2 (4) 1.2 мм	1SNA 205 429 R0400	25
Перемычка	10 полюсов	VJH105 (1) 10.5 мм	1SNA 163 503 R2400	1
	10 полюсов	VJH131 (3) 13.2 мм	1SNA 163 468 R0000	1

(1) Для клемм : HD 4/9.F4, HD 4/9.F4.2

(2) Для клемм : HD 4/9.F4.2

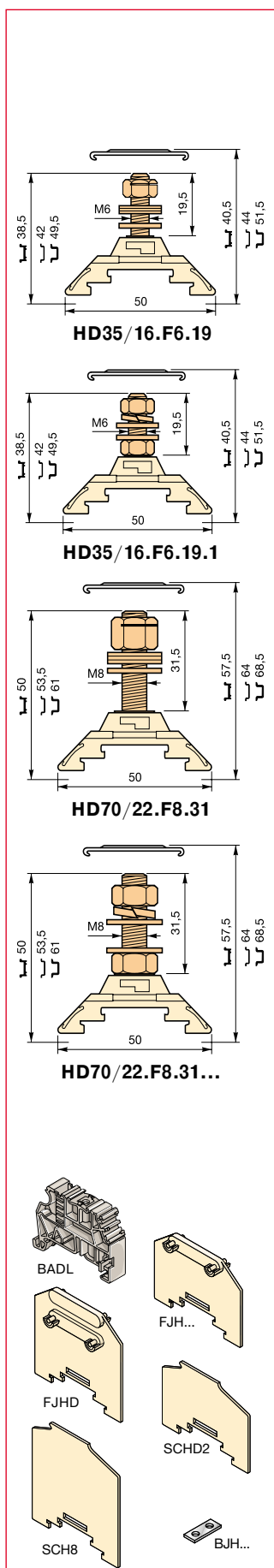
(3) Для клемм : HD 10/12.F5, HD 10/12.F5.1, HD 10/12.F5.2

(4) Для клемм : HD 10/12.F5.1, HD 10/12.F5.2



Клеммные зажимы с 1 шпилькой-выводом в сборе с крышкой

┌ ┐ DIN 3 - усиленная рейка, тип 2



Клемма HD35/16.F6.19... - 35 мм² шириной 17.2 мм

Характеристики

		NFC	DIN
Сечение подключаемого провода (мм ²)	С трубчатым наконечником (NFC 20130) С наконечником (DIN 46235)	от 4 до 35	
Напряжение	В пост.ток	750	
	В пер. ток	750	
Номинальный ток	А	125	
Номинальное сечение провода	мм ²	35	
Рекомендуемый момент затяжки	Нм	5.3 (HD 10/12.F5)/3	

HD35/16.F6.19

Выбор

Описание	Тип	№ для заказа	Упаковка
Стандартная клемма бежевая V0	<input type="checkbox"/> HD35/16.F6.19	1SNA 295 398 R0700	50

Одна шпилька-вывод M6x19.5 мм - Оборудование (согласно NF F 61017): самоконтрающаяся гайка H130 + шайба типа TREP 3L + шайба

HD35/16.F6.19.1

Выбор

Описание	Тип	№ для заказа	Упаковка
Стандартная клемма бежевая V0	<input type="checkbox"/> HD35/16.F6.19.1	1SNA 295 399 R0000	50

Одна шпилька-вывод M6x19.5 мм - Оборудование: 1 нижняя гайка + 2 шайбы + 1 шайба Гровера + 1 верхняя гайка

Клемма HD70/22.F8.31... - 70 мм² шириной 23.2 мм

Характеристики

		NFC	DIN
Сечение подключаемого провода (мм ²)	С трубчатым наконечником (NFC 20130) С наконечником (DIN 46235)	от 6 до 70	
Напряжение	В пост.ток	750	
	В пер. ток	750	
Номинальный ток	А	192	
Номинальное сечение провода	мм ²	70	
Рекомендуемый момент затяжки	Нм	13.4 (HD 10/12.F5)/6	

HD70/22.F8.31

Выбор

Описание	Тип	№ для заказа	Упаковка
Стандартная клемма бежевая V0	<input type="checkbox"/> HD70/22.F8.31	1SNA 295 400 R0600	50

Одна шпилька-вывод M8x31.5 мм - Оборудование (согласно NF F 61017): самоконтрающаяся гайка H130 + шайба типа TREP 3L + шайба

HD70/22.F8.31...

Выбор

Описание	Тип	№ для заказа	Упаковка
Стандартная клемма из стали бежевая V0	<input type="checkbox"/> HD70/22.F8.31.1	1SNA 295 401 R2300	50
Стандартная клемма из латуни бежевая V0	<input type="checkbox"/> HD70/22.F8.31.2	1SNA 295 402 R2400	50

Одна шпилька-вывод M8x31.5 мм (1.24") - Оборудование: 1 нижняя гайка + 2 шайбы + 1 шайба Гровера + 1 верхняя гайка

Аксессуары

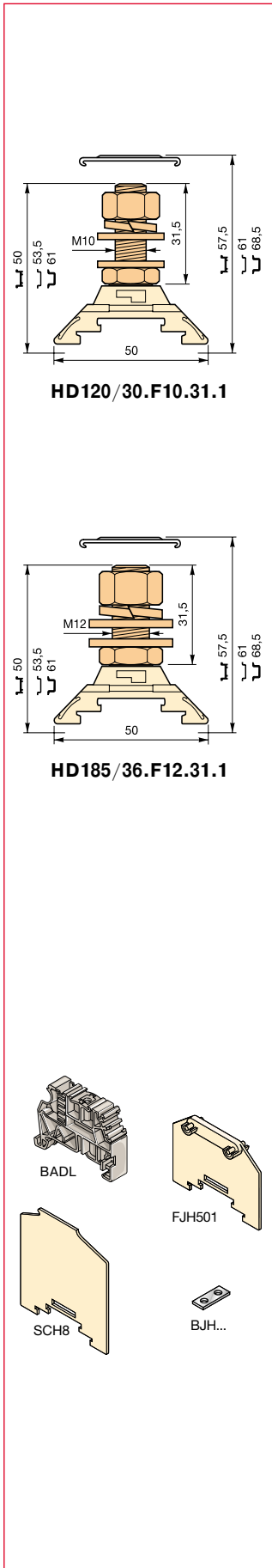
Торцевой фиксатор	серый	BADL	9 мм	1SNA 399 903 R0200	50
Торцевой изолятор	бежевый V0	<input type="checkbox"/> FJHD40 (1)	1.5 мм	1SNA 295 424 R1100	25
	бежевый V0	<input type="checkbox"/> FJH501 (2)	1.5 мм	1SNA 199 411 R1400	25
Двойная секция (Н : 40/50.5 мм)		<input type="checkbox"/> FJDHD (1)	1.5 мм	1SNA 295 426 R1300	25
Разделитель цепи	бежевый V0	<input type="checkbox"/> SCHD2 (1)	1.2 мм	1SNA 295 429 R2600	25
	бежевый V0	<input type="checkbox"/> SCH8 (2)	1.2 мм	1SNA 199 412 R1500	25
Перемычка	10 полюсов	<input type="checkbox"/> VJH17 (1)	17.2 мм	1SNA 163 475 R2700	1
	10 полюсов	<input type="checkbox"/> VJH23 (2)	23.2 мм	1SNA 163 476 R2000	1

(1) Для клемм : HD35/16.F6.19 и HD35/16.F6.19.1

(2) Для клемм : HD70/22.F8.31, HD70/22.F8.31.1 и HD70/22.F8.31.2

Клеммные зажимы с 1 шпилькой-выводом в сборе с крышкой

☐ ☐ DIN 3 - усиленная рейка типа 2



HD120/30.F10.31.1

HD185/36.F12.31.1

Клеммы HD120/30.F10.31.1 - 120 мм² шириной 31.2 мм

Характеристики

		NFC	DIN
Сечение подключаемого провода (мм ²)	С трубчатым наконечником (NFC 20130)	от 10 до 120	
	С наконечником (DIN 46235)		от 16 до 95
Напряжение	В пост. ток	750	
	В пер. ток	750	
Номинальный ток	A	269	
Номинальное сечение провода	мм ²	120	
Рекомендуемый момент затяжки	Нм	10	

Выбор

Описание	Тип	№ для заказа	Упаковка
Стандартная клемма бежевая V0	☐ HD120/30.F10.31.1	1SNA 295 403 R2500	10

Одна шпилька-вывод M10x31.5 мм (1.24") - Оборудование: 1 нижняя гайка + 2 шайбы + 1 шайба Гровера + 1 верхняя гайка

Клеммы HD185/36.F12.31.1 - 185 мм² шириной 37.2 мм

Характеристики

		NFC	DIN
Сечение подключаемого провода (мм ²)	С трубчатым наконечником (NFC 20130)	от 50 до 185	
	С наконечником (DIN 46235)		от 50 до 185
Напряжение	В пост. ток	750	
	В пер. ток	750	
Номинальный ток	A	353	
Номинальное сечение провода	мм ²	185	
Рекомендуемый момент затяжки	Нм	14	

Выбор

Описание	Тип	№ для заказа	Упаковка
Стандартная клемма бежевая V0	☐ HD185/36.F12.31.1	1SNA 295 405 R2700	10

Одна шпилька-вывод M12x31.5 мм (1.24") - Оборудование: 1 нижняя гайка + 2 шайбы + 1 шайба Гровера + 1 верхняя гайка

Аксессуары

Аксессуар	Цвет	Тип	Размер	NFC	DIN	Упаковка
Торцевой фиксатор	серый	BADL	9 мм	1SNA 399 903 R0200		50
Торцевой изолятор	бежевый V0	☐ FJH501	1.5 мм	1SNA 199 411 R1400		25
Разделитель цепи	бежевый V0	☐ SCH8	1.2 мм	1SNA 199 412 R1500		25
Перемычка	10 полюсов	VJH311 (1)	31.2 мм	1SNA 163 479 R0300		1
	10 полюсов	VJH23 (2)	37.2 мм	1SNA 163 476 R2000		1

(1) Для клемм HD120/30.F10.31.1

(2) Для клемм HD185/36.F12.31.1