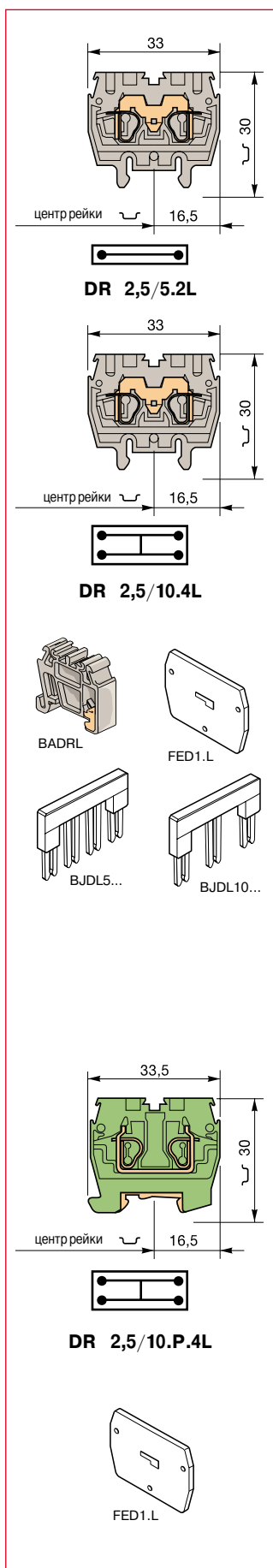


Проходные миниклеммы

Пружинный зажим ~ DIN 2

Миниклеммы DR 2,5/5.2L - 2.5 мм² шириной 5 мм - 2 пружины
 Миниклеммы DR 2,5/10.4L - 2.5 мм² шириной 10 мм - 4 пружины



Характеристики

Сечения подключаемого провода (мм ²)	IEC NFC DIN	
	Одножильный	Многожильный
Напряжение	В	800
Импульсное перенапряжение	кВ	8
Номинальный ток	А	24
Ток короткого замыкания (DR2,5/...PI...L)	А/с	300
Номинальное сечение провода	мм ²	2.5
Длина зачистки изоляции	мм	9.5
Рекомендуемая отвертка	мм	3.5

(1) Миниклеммы с пружинным соединением шириной 5 мм (DR 2,5/5.2L) соответствуют стандарту IEC 947-1: номинальное сечение провода от 1 до 2,5 мм². Тем не менее, к этим клеммам можно подсоединять одножильный провод сечением 4 мм².

Выбор

Описание	Тип	№ для заказа	Упаковка
Миниклеммы с 2 пружинами	серая <input type="checkbox"/> DR 2,5/5.2L	1SNA 290 201 R1100	100
	оранжевая <input type="checkbox"/> DR 2,5/5.2L	1SNA 290 202 R1200	100
	синяя <input type="checkbox"/> DR 2,5/5.N.2L	1SNA 290 203 R1300	100
Клемма "Земля" (без контакта на рейку)	желто-зеленая <input type="checkbox"/> DR 2,5/5.PI.2L	1SNA 290 250 R2500	100
Миниклеммы с 4 пружинами	серая <input type="checkbox"/> DR 2,5/10.4L	1SNA 290 211 R0200	100
	оранжевая <input type="checkbox"/> DR 2,5/10.4L	1SNA 290 212 R0300	100
	синяя <input type="checkbox"/> DR 2,5/10.N.4L	1SNA 290 213 R0400	100
Клемма "Земля" (без контакта на рейку)	желто-зеленая <input type="checkbox"/> DR 2,5/10.PI.4L	1SNA 290 260 R2700	100

Аксессуары

Торцевой фиксатор		BADRL	6,5 мм	1SNA 199 420 R2100	50	
Торцевой изолятор V0	серый <input type="checkbox"/>	FED1.L	1.5 мм	1SNA 291 301 R0200	20	
	оранжевый <input type="checkbox"/>	FED1.L	1.5 мм	1SNA 291 302 R0300	20	
Перемычка IP 20 (для DR 2,5/5.2L)	оранжевая <input type="checkbox"/>	2 полюса	BJDL5.2	24 А	1SNA 291 102 R2300	50
		3 полюса	BJDL5.3	24 А	1SNA 291 103 R2400	50
		4 полюса	BJDL5.4	24 А	1SNA 291 104 R2500	50
		5 полюсов	BJDL5.5	24 А	1SNA 291 105 R2600	50
		10 полюсов	BJDL5.10	24 А	1SNA 291 110 R2600	50
Перемычка IP 20 (для DR 2,5/10.4L)	оранжевая <input type="checkbox"/>	2 полюса	BJDL10.2	24 А	1SNA 291 322 R2600	50
		3 полюса	BJDL10.3	24 А	1SNA 291 323 R2700	50
		4 полюса	BJDL10.4	24 А	1SNA 291 324 R2000	20
		5 полюсов	BJDL10.5	24 А	1SNA 291 325 R2100	20

Клеммы DR 2,5/10.P.4L - 2.5 мм² с защитой шириной 10 мм - 4 пружины

Характеристики

Сечения подключаемого провода (мм ²)	Винтовой зажим	IEC NFC DIN	
		Одножильный	Многожильный
Ток короткого замыкания		А/с	300
Номинальное сечение провода		мм ²	2.5
Длина зачистки изоляции		мм	9.5
Ток короткого замыкания (DR2,5/...PI...L)		А/с	3.5

(1) Миниклеммы с пружинным соединением шириной 5 мм (DR 2,5/5.2L) соответствуют стандарту IEC 947-1: номинальное сечение провода от 1 до 2,5 мм². Тем не менее, к этим клеммам можно подсоединять одножильный провод сечением 4 мм².

Выбор

Описание	Тип	№ для заказа	Упаковка	
Миниклемма с 4 пружинами и защитой, с контактом на рейку	зелено-желтая <input type="checkbox"/>	DR 2,5/10.P.4L	1SNA 290 219 R1200	100

Аксессуары

Торцевой изолятор V0	серый <input type="checkbox"/>	FED1.L	1.5 мм	1SNA 291 301 R0200	20
	оранжевый <input type="checkbox"/>	FED1.L	1.5 мм	1SNA 291 302 R0300	20