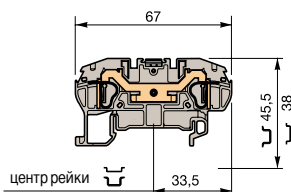


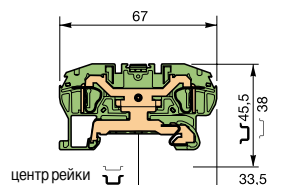
Проходные клеммы и клеммы "земля"

Пружинный зажим \hookleftarrow DIN 3

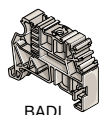
Клеммы D 6/8.2L - 6 мм² шириной 8 мм



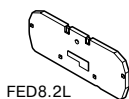
D 6/8.2L



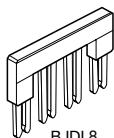
D 6/8.P.2L



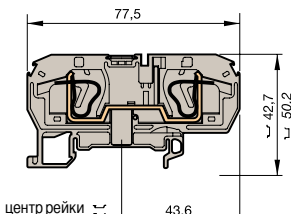
BADL



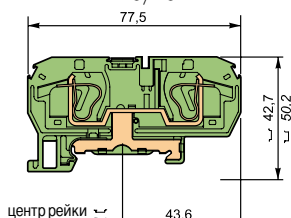
FED8.2L



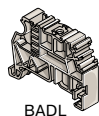
BJDL8...



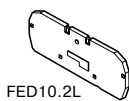
D 10/10.2L



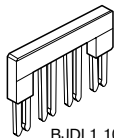
D 10/10.P.2L



BADL



FED10.2L



BJDL1.10...

Характеристики

Сечения подключаемого провода (мм ²)		IEC NFC DIN
	Одножильный	
Многожильный		0.5 - 6
Изол. наконечник		0.5 - 6
Напряжение	В	800
Ток	А	41
Ток короткого замыкания (D 6/8.PI.2L)	А/с	720/1
Ток короткого замыкания (D 6/8.P.2L)	А/с	720/1
Номинальное сечение провода	мм ²	6
Длина зачистки изоляции	мм	12.5

(1) Кроме D 6/8.PI.2L и D 6/8.P.2L

Выбор

Описание	Тип	№ для заказа	Упаковка
Стандартная клемма	серая <input type="checkbox"/> D 6/8.2L	1SNA 290 081 R2400	50
	синяя <input type="checkbox"/> D 6/8.N.2L	1SNA 290 083 R2600	50
	оранжевая <input type="checkbox"/> D 6/8.2L	1SNA 290 082 R2500	50
Клемма "земля"	желто-зеленая <input type="checkbox"/> D 6/8.PI.2L*	1SNA 290 090 R0100	50
	зелено-желтая <input type="checkbox"/> D 6/8.P.2L**	1SNA 290 089 R0400	50

* Без контакта на рейку - ** с контактом на рейку

Аксессуары

Торцевой фиксатор		BADL	9 мм	1SNA 399 903 R0200	50
Торцевой изолятор	серый <input type="checkbox"/>	FED8.2L	2.5 мм	1SNA 291 161 R2500	20
	оранжевый <input type="checkbox"/>	FED8.2L	2.5 мм	1SNA 291 162 R2600	20
Собранная перемычка (с защитой IP20)	2 полюса	<input type="checkbox"/> BJDL8.2	41 А (1)	1SNA 291 122 R1600	50
	3 полюса	<input type="checkbox"/> BJDL8.3	41 А (1)	1SNA 291 123 R1700	50
	4 полюса	<input type="checkbox"/> BJDL8.4	41 А (1)	1SNA 291 144 R2400	50
	5 полюсов	<input type="checkbox"/> BJDL8.5	41 А (1)	1SNA 291 145 R2500	20

Клеммы D 10/10.2L - 10 мм² шириной 10 мм

Характеристики

Сечения подключаемого провода (мм ²)		IEC NFC DIN
	Одножильный	
Многожильный		0.5 - 10
Изол. наконечник		
Напряжение	В	1000
Ток	А	57
Ток короткого замыкания (D 10/10.PI.2L)	А/с	1200/1
Ток короткого замыкания (D 10/10.P.2L)	А/с	1200/1
Номинальное сечение провода	мм ²	10
Длина зачистки изоляции	мм	12

(2) Кроме D 10/10.PI.2L и D 10/10.P.2L

Выбор

Описание	Тип	№ для заказа	Упаковка
Стандартная клемма	серая <input type="checkbox"/> D 10/10.2L	1SNA 290 291 R0300	25
	синяя <input type="checkbox"/> D 10/10.N.2L	1SNA 290 293 R0500	25
	оранжевая <input type="checkbox"/> D 10/10.2L	1SNA 290 292 R0400	25
Клемма "земля"	желто-зеленая <input type="checkbox"/> D 10/10.PI.2L*	1SNA 290 300 R2000	25
	зелено-желтая <input type="checkbox"/> D 10/10.P.2L**	1SNA 290 299 R1300	25

* Без контакта на рейку - ** с контактом на рейку

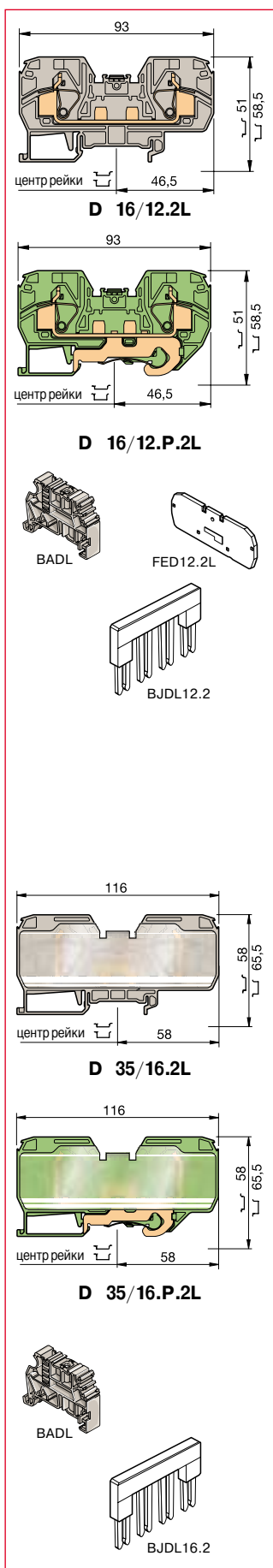
Аксессуары

Торцевой фиксатор		BADL	9 мм	1SNA 399 903 R0200	50
Торцевой изолятор	серый <input type="checkbox"/>	FED10.2L	2.5 мм	1SNA 291 461 R2200	20
	оранжевый <input type="checkbox"/>	FED10.2L	2.5 мм	1SNA 291 462 R2300	20
Собранная перемычка (с защитой IP20)	2 полюса	<input type="checkbox"/> BJD1.10.2	57 А (2)	1SNA 291 472 R2500	50
	3 полюса	<input type="checkbox"/> BJD1.10.3	57 А (2)	1SNA 291 474 R2700	50
	4 полюса	<input type="checkbox"/> BJD1.10.4	57 А (2)	1SNA 291 476 R2100	50
	5 полюсов	<input type="checkbox"/> BJD1.10.5	57 А (2)	1SNA 291 478 R0300	50

Проходные клеммы и клеммы "земля"

Пружинный зажим \hookrightarrow DIN 3

Клеммы D 16/12.2L - 16 мм² шириной 12 мм



Характеристики	IEC	
	NFC	DIN
Сечения подключаемого провода (мм ²)	Одножильный	0.5 - 25
	Многожильный	0.5 - 16
	Изол. наконечник	
Напряжение	B	800
Ток	A	76
Ток короткого замыкания (D 16/12.PI.2L)	A/c	1920/1
Ток короткого замыкания (D 16/12.P.2L)	A/c	1920/1
Номинальное сечение провода	мм ²	16
Длина зачистки изоляции	мм	19

(1) Кроме D 16/12.PI.2L и D 16/12.P.2L

Выбор

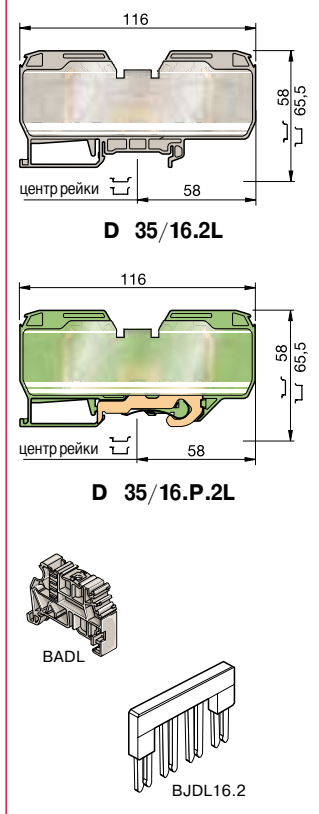
Описание	Тип	№ для заказа	Упаковка
Стандартная клемма	серая <input type="checkbox"/> D 16/12.2L	1SNA 399 581 R2700	25
	синяя <input type="checkbox"/> D 16/12.N.2L	1SNA 399 582 R2000	25
Клемма "земля"	желто-зеленая <input type="checkbox"/> D 16/12.PI.2L*	1SNA 399 583 R2100	25
	зелено-желтая <input type="checkbox"/> D 16/12.P.2L**	1SNA 399 584 R2200	25

* Без контакта на рейку - ** с контактом на рейку

Аксессуары

Торцевой фиксатор		BADL	9 мм	1SNA 399 903 R0200	50
Торцевой изолятор	серый <input type="checkbox"/>	FED12.2L	2.5 мм	1SNA 399 571 R0400	10
	синий <input type="checkbox"/>	FED12.2L	2.5 мм	1SNA 399 572 R0500	10
	зеленый <input type="checkbox"/>	FED12.2L	2.5 мм	1SNA 399 574 R0700	10
Собранная перемычка	2 полюса	BJDL12.2	76 A (1)	1SNA 399 563 R0400	25

Клеммы D 35/16.2L - 35 мм² шириной 16 мм



Характеристики	IEC	
	NFC	DIN
Сечения подключаемого провода (мм ²)	Одножильный	2.5 - 50
	Многожильный	2.5 - 35
	Изол. наконечник	
Напряжение	B	800
Ток	A	125
Ток короткого замыкания (D 35/16.PI.2L)	A/c	4200/1
Ток короткого замыкания (D 35/16.P.2L)	A/c	4200/1
Номинальное сечение провода	мм ²	35
Длина зачистки изоляции	мм	26

(2) Кроме D 35/16.PI.2L и D 35/16.P.2L

Выбор

Описание	Тип	№ для заказа	Упаковка
Стандартная клемма	серая <input type="checkbox"/> D 35/16.2L	1SNA 399 617 R0200	10
	синяя <input type="checkbox"/> D 35/16.N.2L	1SNA 399 618 R1300	10
Клемма "земля"	желто-зеленая <input type="checkbox"/> D 35/16.PI.2L*	1SNA 399 619 R1400	10
	зелено-желтая <input type="checkbox"/> D 35/16.P.2L**	1SNA 399 620 R1100	10

* Без контакта на рейку - ** с контактом на рейку

Аксессуары

Торцевой фиксатор		BADL	9 мм	1SNA 399 903 R0200	50
Собранная перемычка (с защитой IP20)	2 полюса	BJDL16.2	115 A (2)	1SNA 399 621 R0600	25