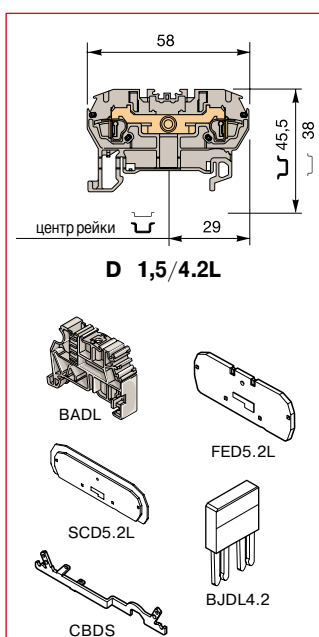


Проходные клеммы и клеммы "земля"

Пружинный зажим  DIN 3

Клеммы D 1,5/4.2L - 1.5 мм² шириной 4 мм



D 1,5/4.2L

Характеристики

Сечения подключаемого провода (мм ²)	IEC NFC DIN	
	Одножильный	0.12 - 2.5
Многожильный	0.12 - 1.5	
Изол. наконечник	0.5 - 1	
Напряжение	B	800
Ток	A	18
Ток короткого замыкания (D 2,5/5.1.PI.2L)	A/с	180/1
Ток короткого замыкания (D 2,5/5.1.P.2L)	A/с	180/1
Номинальное сечение провода	мм ²	1.5
Длина зачистки изоляции	мм	9.5

(1) Кроме D 1,5/4.PI.2L и D 1,5/4.P.2L

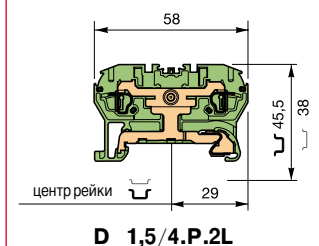
Выбор

Описание	Тип	№ для заказа	Упаковка
Стандартная клемма	серая <input type="checkbox"/> D 1,5/4.2L	1SNA 290 371 R1200	50
	синяя <input type="checkbox"/> D 1,5/4.N.2L	1SNA 290 373 R1400	50
	оранжевая <input type="checkbox"/> D 1,5/4.2L	1SNA 290 372 R1300	50
Клемма "земля"	желто-зеленая <input type="checkbox"/> D 1,5/4.PI.2L*	1SNA 290 380 R1000	50
	зелено-желтая <input type="checkbox"/> D 1,5/4.P.2L**	1SNA 290 379 R2200	50

* Без контакта на рейку - ** с контактом на рейку

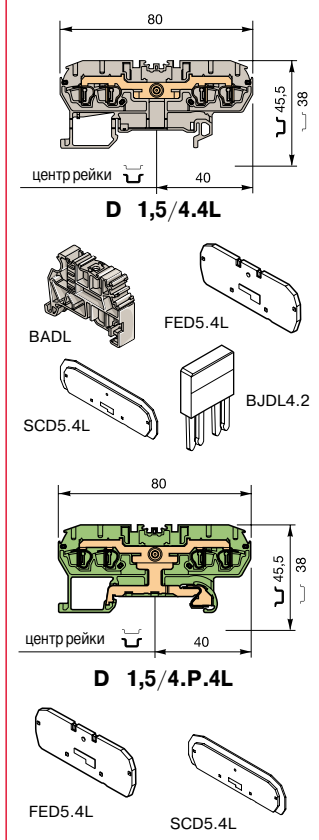
Аксессуары

Торцевой фиксатор	BADL	9 мм	1SNA 399 903 R0200	50	
Торцевой изолятор	серый <input type="checkbox"/> FED5.2L	2.5 мм	1SNA 291 061 R2400	20	
	оранжевый <input type="checkbox"/> FED5.2L	2.5 мм	1SNA 291 062 R2500	20	
Разделитель цепей	оранжевый <input type="checkbox"/> SCD5.2L	2.5 мм	1SNA 291 352 R0400	20	
	серый <input type="checkbox"/> SCD5.2L	2.5 мм	1SNA 291 351 R0300	20	
Перемычка IP20	2 полюса	BJDL4.2	18 A (1)	1SNA 291 642 R0600	50
Соединитель экрана	CBDS	0.5 мм (1)	1SNA 291 702 R0400	50	



D 1,5/4.P.2L

Клеммы D 1,5/4.4L - 1.5 мм² шириной 4 мм



D 1,5/4.4L

Характеристики

Сечения подключаемого провода (мм ²)	IEC NFC DIN	
	Одножильный	0.12 - 2.5
Многожильный	0.12 - 1.5	
Изол. наконечник	0.5 - 1	
Напряжение	B	800
Ток	A	18
Ток короткого замыкания (D 2,5/5.1.PI.4L)	A/с	180/1
Ток короткого замыкания (D 2,5/5.1.P.4L)	A/с	180/1
Номинальное сечение провода	мм ²	1.5
Длина зачистки изоляции	мм	9.5

(2) Кроме D 2,5/5.1.PI.4L и D 2,5/5.1.P.4L

Выбор

Описание	Тип	№ для заказа	Упаковка
Стандартная клемма	серая <input type="checkbox"/> D 1,5/4.4L	1SNA 290 381 R0500	50
	синяя <input type="checkbox"/> D 1,5/4.N.4L	1SNA 290 383 R0700	50
	оранжевая <input type="checkbox"/> D 1,5/4.4L	1SNA 290 382 R0600	50
Клемма "земля"	желто-зеленая <input type="checkbox"/> D 1,5/4.PI.4L*	1SNA 290 390 R1200	50
	зелено-желтая <input type="checkbox"/> D 1,5/4.P.4L**	1SNA 290 389 R1500	50

* Без контакта на рейку - ** с контактом на рейку

Аксессуары

Торцевой фиксатор	BADL	9 мм	1SNA 399 903 R0200	50	
Торцевой изолятор	серый <input type="checkbox"/> FED5.4L	2.5 мм	1SNA 291 041 R2000	20	
	оранжевый <input type="checkbox"/> FED5.4L	2.5 мм	1SNA 291 042 R2100	20	
Разделитель цепей	оранжевый <input type="checkbox"/> SCD5.4L	2.5 мм	1SNA 291 372 R0000	20	
	серый <input type="checkbox"/> SCD5.4L	2.5 мм	1SNA 291 371 R0700	20	
Перемычка IP20	2 полюса	BJDL4.2	18 A (2)	1SNA 291 642 R0600	50