

# Проходные клеммы и клеммы "Земля"

Винтовой зажим  DIN 1-3

## Клеммы MA 2,5/5 - 2.5 мм<sup>2</sup> шириной 5 мм

### Характеристики

Сечения подключаемого провода (мм <sup>2</sup> )	IEC NFC DIN	
	Одножильный	0,2 - 4
	Многожильный	0,22 - 2,5
Напряжение	В	800
Номинальный ток	А	24
Ток короткого замыкания (MA 2,5/5.PI)	А/с	300/1
Номинальное сечение провода	мм <sup>2</sup>	2,5
Длина зачистки изоляции	мм	10
Рекомендуемый момент затяжки	Нм	0,4-0,6

### Выбор

Описание	Тип	№ для заказа	Упаковка
Стандартная клемма	серая <input type="checkbox"/> MA 2,5/5	1SNA 115 486 R0300	50
	синяя <input type="checkbox"/> MA 2,5/5.N	1SNA 125 486 R0500	50
	желтая <input type="checkbox"/> MA 2,5/5	1SNA 105 486 R1200	50
	оранжевая <input type="checkbox"/> MA 2,5/5	1SNA 105 075 R2000	50
	бежевая V0 <input type="checkbox"/> MA 2,5/5.V0	1SNA 195 486 R0400	50
Клемма "Земля", (без контакта на рейку)	желто-зеленая <input type="checkbox"/> MA 2,5/5.PI	1SNA 165 677 R0300	50

### Аксессуары

Торцевой фиксатор	серый <input type="checkbox"/> BAM2	10 мм	1SNA 206 351 R1600	50	
Торцевой изолятор	серый <input type="checkbox"/> FEM6	2,8 мм	1SNA 118 368 R1600	20	
	синий <input type="checkbox"/> FEM6	2,8 мм	1SNA 128 368 R1000	20	
	оранжевый <input type="checkbox"/> FEM6	2,8 мм	1SNA 103 126 R1600	20	
	желтый <input type="checkbox"/> FEM6	2,8 мм	1SNA 103 062 R2100	20	
	зеленый <input type="checkbox"/> FEM6	2,8 мм	1SNA 103 125 R1500	20	
Разделитель цепей	серый <input type="checkbox"/> SCF6	3 мм	1SNA 118 707 R0300	20	
Собранная перемычка (с защитой IP20)	2 полюса	VJM15	24 А	1SNA 176 278 R1600	10
	3 полюса	VJM15	24 А	1SNA 176 279 R1700	10
	4 полюса	VJM15	24 А	1SNA 176 280 R0500	10
	5 полюсов	VJM15	24 А	1SNA 176 281 R2200	10
	10 полюсов	VJM15	24 А	1SNA 176 282 R2300	10
Перемычка безвинтовая	2 полюса	VJE5.2	24 А	1SNA 199 227 R2300	100
	3 полюса	VJE5.3	24 А	1SNA 199 228 R0400	70
	4 полюса	VJE5.4	24 А	1SNA 199 298 R0300	50
	5 полюсов	VJE5.5	24 А	1SNA 199 299 R0400	40
	10 полюсов	VJE5.10	24 А	1SNA 199 443 R2400	20
Соединитель экрана	CBM5	0,5 мм	1SNA 178 745 R1400	20	
	CBM8	0,8 мм	1SNA 178 746 R1500	20	

## Клемма "Земля" MA 2,5/5.P - 2.5 мм<sup>2</sup> с контактом на рейку шириной 5 мм

### Характеристики

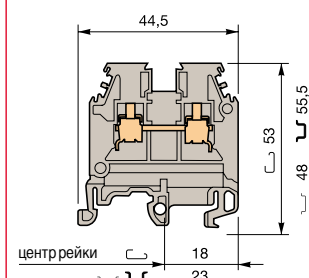
Сечения подключаемого провода (мм <sup>2</sup> )	IEC NFC DIN	
	Одножильный	0,2 - 4
	Многожильный	0,22 - 2,5
Ток короткого замыкания	А/с	300/1
Номинальное сечение провода	мм <sup>2</sup>	2,5
Длина зачистки изоляции	мм	10
Рекомендуемый момент затяжки	Нм	0,4-0,6

### Выбор

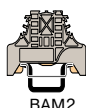
Описание	Тип	№ для заказа	Упаковка
Клемма "Земля" V2 Монтаж на рейке DIN 3 без винта:	желто-зеленая <input type="checkbox"/> MA 2,5/5.P	1SNA 165 488 R2700	50
Клемма "Земля" V2	желто-зеленая <input type="checkbox"/> D 2,5/5.P	1SNA 165 909 R0500	50

### Аксессуары

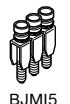
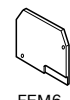
Торцевой изолятор	желтый <input type="checkbox"/> FEM6	2,8 мм	1SNA 103 062 R2100	20
	желтый V0 <input type="checkbox"/> FEM6V0	2,8 мм	1SNA 199 305 R0200	20
Разделитель цепей	серый <input type="checkbox"/> SCF6	3 мм	1SNA 118 707 R0300	20



MA 2,5/5



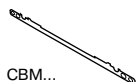
SCF6



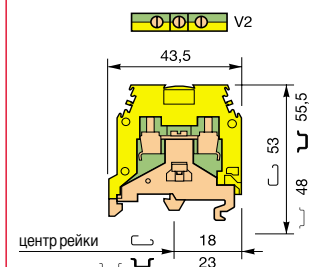
VJM15



VJE5...



CBM...



MA 2,5/5.P



SCF6

# Проходные клеммы и клеммы "Земля"

Винтовой зажим  DIN 1-3

## Клеммы М 4/6 - 4 мм<sup>2</sup> шириной 6 мм

### Характеристики

Сечения подключаемого провода (мм <sup>2</sup> )	IEC NFC DIN	
	Одножильный	Многожильный
Напряжение	В	800
Номинальный ток	А	32
Ток короткого замыкания (М 4,6.PI)	А/с	480/1
Номинальное сечение провода	мм <sup>2</sup>	4
Длина зачистки изоляции	мм	9,5
Рекомендуемый момент затяжки	Нм	0,5-0,8

### Выбор

Описание	Тип	№ для заказа	Упаковка
Стандартная клемма	серая <input type="checkbox"/> М 4/6	1SNA 115 116 R0700	50
	синяя <input type="checkbox"/> М 4/6.N	1SNA 125 116 R0100	50
	желтая <input type="checkbox"/> М 4/6	1SNA 105 116 R1600	50
	оранжевая <input type="checkbox"/> М 4/6	1SNA 105 002 R2000	50
	красная <input type="checkbox"/> М 4/6	1SNA 105 032 R1500	50
	черная <input type="checkbox"/> М 4/6	1SNA 105 031 R1400	50
	бежевая V0 <input type="checkbox"/> М 4/6 V0	1SNA 195 116 R0000	50
Клемма "Земля", (без контакта на рейку)	желто-зеленая <input type="checkbox"/> М 4/6.PI	1SNA 165 275 R0000	50

### Аксессуары

Торцевой фиксатор	серый <input type="checkbox"/> BAM2	10 мм	1SNA 206 351 R1600	50	
Торцевой изолятор	серый <input type="checkbox"/> FEM6	2,8 мм	1SNA 118 368 R1600	20	
	синий <input type="checkbox"/> FEM6	2,8 мм	1SNA 128 368 R1000	20	
	оранжевый <input type="checkbox"/> FEM6	2,8 мм	1SNA 103 126 R1600	20	
	желтый <input type="checkbox"/> FEM6	2,8 мм	1SNA 103 062 R2100	20	
	зеленый <input type="checkbox"/> FEM6	2,8 мм	1SNA 103 125 R1500	20	
Разделитель цепей	серый <input type="checkbox"/> SCF6	3 мм	1SNA 118 707 R0300	20	
Собранная перемычка (с защитой IP20)	2 полюса	VJM16	32 А	1SNA 176 663 R0000	10
	3 полюса	VJM16	32 А	1SNA 176 664 R0100	10
	4 полюса	VJM16	32 А	1SNA 176 665 R0200	10
	5 полюсов	VJM16	32 А	1SNA 176 666 R0300	10
	10 полюсов	VJM16	32 А	1SNA 176 667 R0400	10
Перемычка безвинтовая	2 полюса	VJE6.2	32 А	1SNA 299 694 R0400	100
	3 полюса	VJE6.3	32 А	1SNA 299 695 R0500	70
	4 полюса	VJE6.4	32 А	1SNA 299 696 R0600	50
	5 полюсов	VJE6.5	32 А	1SNA 299 697 R0700	40
	10 полюсов	VJE6.10	32 А	1SNA 299 702 R1400	20
Соединитель экрана	CBM5	0,5 мм	1SNA 178 745 R1400	20	
	CBM8	0,8 мм	1SNA 178 746 R1500	20	

## Клемма "Земля" М 4/6.Р - 4 мм<sup>2</sup> контактом на рейку шириной 6 мм

### Характеристики

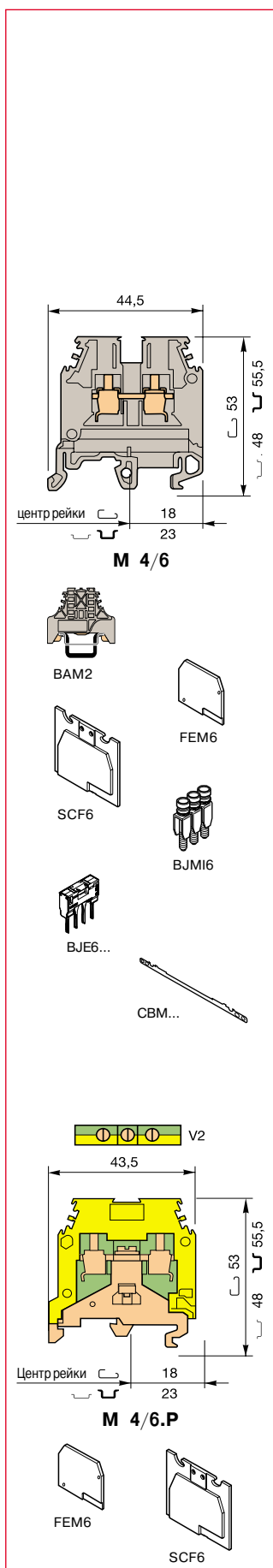
Сечения подключаемого провода (мм <sup>2</sup> )	IEC NFC DIN	
	Одножильный	Многожильный
Ток короткого замыкания	А/с	480/1
Номинальное сечение провода	мм <sup>2</sup>	4
Длина зачистки изоляции	мм	9,5
Рекомендуемый момент затяжки	Нм	0,5-0,8

### Выбор

Описание	Тип	№ для заказа	Упаковка
Клемма "Земля" V2	желто-зеленая <input type="checkbox"/> М 4/6.P	1SNA 165 113 R1600	50
Монтаж на рейке DIN 3 без винта:			
Клемма "Земля" V0	желто-зеленая <input type="checkbox"/> D 4/6.P	1SNA 165 809 R0100	50

### Аксессуары

Торцевой изолятор	желтый <input type="checkbox"/> FEM6	2,8 мм	1SNA 103 062 R2100	20
	желтый V0 <input type="checkbox"/> FEM6V0	2,8 мм	1SNA 199 305 R0200	20
Разделитель цепей	серый <input type="checkbox"/> SCF6	3 мм	1SNA 118 707 R0300	20



# Проходные клеммы и клеммы "Земля"

Винтовой зажим  DIN 1-3

## Клеммы M 6/8 - 6 мм<sup>2</sup> шириной 8 мм

### Характеристики

Сечения подключаемого провода (мм <sup>2</sup> )	IEC NFC DIN	
	Одножильный	0.5 - 10
	Многожильный	0.5 - 6
Напряжение	В	800
Номинальный ток	А	41
Ток короткого замыкания (M 6/8.PI)	А/с	720/1
Номинальное сечение провода	мм <sup>2</sup>	6
Длина зачистки изоляции	мм	12
Рекомендуемый момент затяжки	Нм	0,8-1

### Выбор

Описание	Тип	№ для заказа	Упаковка
Стандартная клемма серая	<input type="checkbox"/> M 6/8	1SNA 115 118 R1100	50
Стандартная клемма синяя	<input type="checkbox"/> M 6/8.N	1SNA 125 118 R1300	50
Стандартная клемма желтая	<input type="checkbox"/> M 6/8	1SNA 105 004 R2200	50
Стандартная клемма оранжевая	<input type="checkbox"/> M 6/8	1SNA 105 118 R2000	50
Стандартная клемма бежевая V0	<input type="checkbox"/> M 6/8.VO	1SNA 195 118 R1200	50
Клемма "Земля", (без контакта на рейку)	<input type="checkbox"/> M 6/8.PI	1SNA 165 451 R2100	50

### Аксессуары

Торцевой фиксатор	серый	<input type="checkbox"/> BAM2	10 мм	1SNA 206 351 R1600	50
Торцевой изолятор	серый	<input type="checkbox"/> FEM6	2.8 мм	1SNA 118 368 R1600	20
	синий	<input type="checkbox"/> FEM6	2.8 мм	1SNA 128 368 R1000	20
	orange	<input type="checkbox"/> FEM6	2.8 мм	1SNA 103 126 R1600	20
	желтый	<input type="checkbox"/> FEM6	2.8 мм	1SNA 103 062 R2100	20
	зеленый	<input type="checkbox"/> FEM6	2.8 мм	1SNA 103 125 R1500	20
Разделитель цепей	серый	<input type="checkbox"/> SCF6	3 мм	1SNA 118 707 R0300	20
Собранная перемычка (с защитой IP20)	2 полюса	VJMI8	41 А	1SNA 176 669 R1600	10
	3 полюса	VJMI8	41 А	1SNA 176 670 R1300	10
	4 полюса	VJMI8	41 А	1SNA 176 671 R0000	10
	5 полюсов	VJMI8	41 А	1SNA 176 672 R0100	10
	10 полюсов	VJMI8	41 А	1SNA 176 673 R0200	10
Перемычка безвинтовая	2 полюса	VJE8.2	41 А	1SNA 299 712 R0500	15
	3 полюса	VJE8.3	41 А	1SNA 299 713 R0600	50
	4 полюса	VJE8.4	41 А	1SNA 299 714 R0700	30
	5 полюсов	VJE8.5	41 А	1SNA 299 715 R0000	30
	10 полюсов	VJE8.10	41 А	1SNA 299 720 R1100	10

## Клемма "Земля" M 6/8.P - 6 мм<sup>2</sup> с контактом на рейку шириной 8 мм

### Характеристики

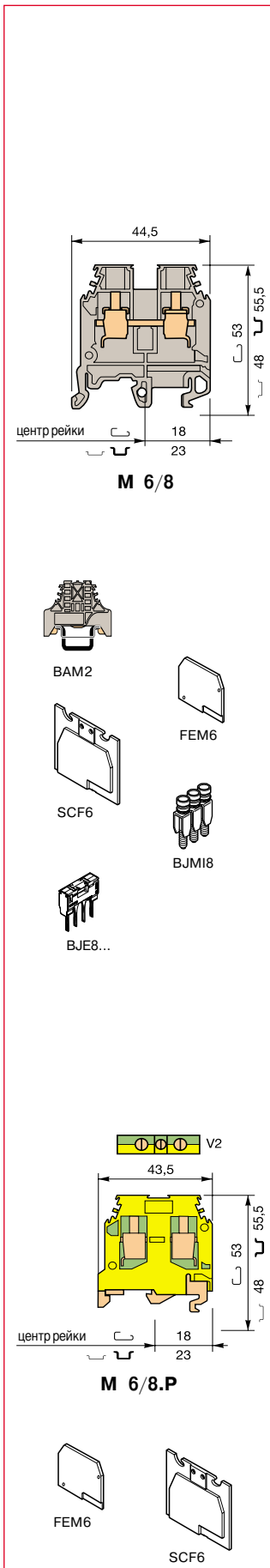
Сечения подключаемого провода (мм <sup>2</sup> )	IEC NFC DIN	
	Одножильный	0.5 - 10
	Многожильный	0.5 - 6
Ток короткого замыкания	А/с	720/1
Номинальное сечение провода	мм <sup>2</sup>	6
Длина зачистки изоляции	мм	12
Рекомендуемый момент затяжки	Нм	0,8-1

### Выбор

Описание	Тип	№ для заказа	Упаковка
Клемма "Земля" V2 для монтажа на рейке DIN 3 без винтов:	<input type="checkbox"/> M 6/8.P	1SNA 165 114 R1700	50
Клемма "Земля" V2	<input type="checkbox"/> D 6/8.P	1SNA 165 830 R2100	50

### Аксессуары

Торцевой изолятор	желтый	<input type="checkbox"/> FEM6	2.8 мм	1SNA 103 062 R2100	20
	желтый V0	<input type="checkbox"/> FEM6V0	2.8 мм	1SNA 199 305 R0200	20
Разделитель цепей	серый	<input type="checkbox"/> SCF6	3 мм	1SNA 118 707 R0300	20



# Проходные клеммы и клеммы "Земля"

Винтовой зажим  DIN 1-3

Клеммы М 10/10 - 10 мм<sup>2</sup> шириной 10 мм

## Характеристики

Сечения подключаемого провода (мм <sup>2</sup> )	IEC NFC DIN	
	Одножильный	0.5 - 16
Напряжение	В	800
Номинальный ток	А	57
Ток короткого замыкания (M10/10.PI)	А/с	1200/1
Номинальное сечение провода	мм <sup>2</sup>	10
Длина зачистки изоляции	мм	12
Рекомендуемый момент затяжки	Нм	1.2-1.4

## Выбор

Описание	Тип	№ для заказа	Упаковка
Стандартная клемма	<input type="checkbox"/> M 10/10	1SNA 115 120 R1700	50
	<input type="checkbox"/> M 10/10.N	1SNA 125 120 R1100	50
	<input type="checkbox"/> M 10/10	1SNA 105 120 R2600	50
	<input type="checkbox"/> M 10/10.V0	1SNA 195 120 R1000	50
Клемма "Земля", (без контакта на рейку)	<input type="checkbox"/> M 10/10.PI	1SNA 165 452 R2200	50

## Аксессуары

Торцевой фиксатор	серый	<input type="checkbox"/> BAM2	10 мм	1SNA 206 351 R1600	50
Торцевой изолятор	серый	<input type="checkbox"/> FEM6	2.8 мм	1SNA 118 368 R1600	20
	синий	<input type="checkbox"/> FEM6	2.8 мм	1SNA 128 368 R1000	20
	orange	<input type="checkbox"/> FEM6	2.8 мм	1SNA 103 126 R1600	20
	желтый	<input type="checkbox"/> FEM6	2.8 мм	1SNA 103 062 R2100	20
	зеленый	<input type="checkbox"/> FEM6	2.8 мм	1SNA 103 125 R1500	20
Разделитель цепей	серый	<input type="checkbox"/> SCF6	3 мм	1SNA 118 707 R0300	20
Собранная перемычка (с защитой IP20)	2 полюса	VJMI10	57 А	1SNA 176 675 R0400	10
	3 полюса	VJMI10	57 А	1SNA 176 676 R0500	10
	4 полюса	VJMI10	57 А	1SNA 176 677 R0600	10
	5 полюсов	VJMI10	57 А	1SNA 176 678 R1700	10
	10 полюсов	VJMI10	57 А	1SNA 176 679 R1000	10

Клемма "Земля" М 10/10.P - 10 мм<sup>2</sup> с контактом на рейку шириной 10 мм

## Характеристики

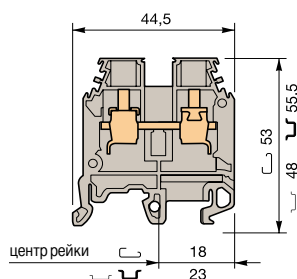
Сечения подключаемого провода (мм <sup>2</sup> )	IEC NFC DIN	
	Одножильный	0.5 - 16
Ток короткого замыкания	А/с	1200/1
Номинальное сечение провода	мм <sup>2</sup>	10
Длина зачистки изоляции	мм	12
Рекомендуемый момент затяжки	Нм	1.2-1.4

## Выбор

Описание	Тип	№ для заказа	Упаковка
Клемма "Земля" V2	желто-зеленая <input type="checkbox"/> M 10/10.P	1SNA 165 115 R1000	50
Клемма "Земля" V0	желто-зеленая <input type="checkbox"/> M 10/10.P V0	1SNA 195 115 R0700	50

## Аксессуары

Разделитель цепей	серый	<input type="checkbox"/> SCFM6	3 мм	1SNA 114 825 R0500	20
-------------------	-------	--------------------------------	------	--------------------	----



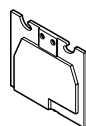
М 10/10



BAM2



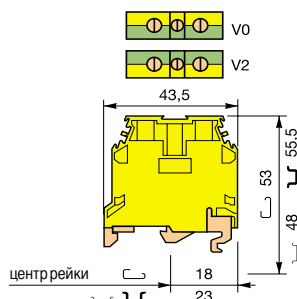
FEM6



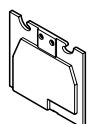
SCF6



VJMI10



М 10/10.P

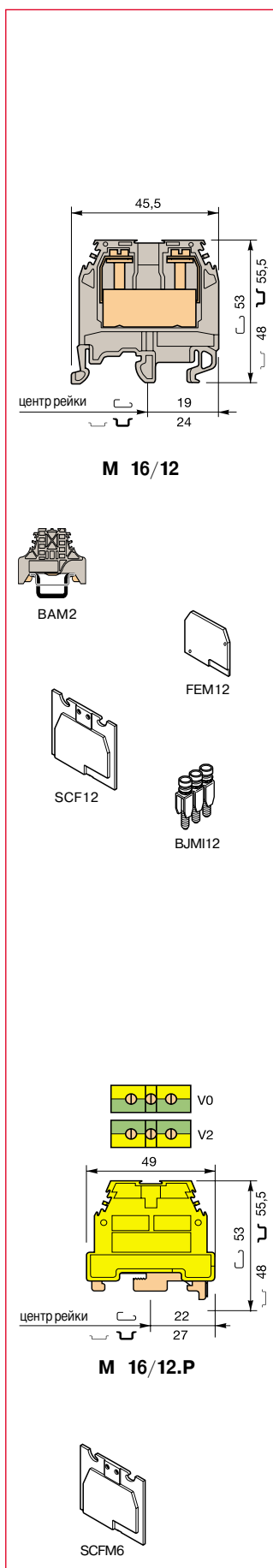


SCFM6

# Проходные клеммы и клеммы "Земля"

Винтовой зажим  DIN 1-3

## Клеммы М 16/12 - 16 мм<sup>2</sup> шириной 12 мм



### Характеристики

Сечения подключаемого провода (мм <sup>2</sup> )	IEC NFC DIN	
	Одножильный	Многожильный
Напряжение	В	800
Номинальный ток	А	85
Ток короткого замыкания (M16/12.PI)	А/с	1920/1
Номинальное сечение провода	мм <sup>2</sup>	16
Длина зачистки изоляции	мм	14
Рекомендуемый момент затяжки	Нм	1.2-1.4

### Выбор

Описание	Тип	№ для заказа	Упаковка
Стандартная клемма	серая <input type="checkbox"/> M 16/12	1SNA 115 129 R1400	20
	синяя <input type="checkbox"/> M 16/12.N	1SNA 125 129 R1600	20
	желтая <input type="checkbox"/> M 16/12	1SNA 105 129 R2300	20
	бежевая V0 <input type="checkbox"/> M 16/12.VO	1SNA 195 129 R1500	20
Клемма "Земля", (без контакта на рейку)	желто-зеленая <input type="checkbox"/> M 16/12.PI	1SNA 165 453 R2300	20

### Аксессуары

Торцевой фиксатор	серый <input type="checkbox"/> BAM2	10 мм	1SNA 206 351 R1600	50	
Торцевой изолятор	серый <input type="checkbox"/> FEM12	3 мм	1SNA 118 618 R0100	20	
	синий <input type="checkbox"/> FEM12	3 мм	1SNA 128 618 R0300	20	
	желтый <input type="checkbox"/> FEM12	3 мм	1SNA 103 065 R2400	20	
Разделитель цепей	серый <input type="checkbox"/> SCF12	3 мм	1SNA 118 707 R0300	20	
Собранная перемычка (с защитой IP20)	2 полюса	BJMI12	76 А	1SNA 179 626 R0600	10
	3 полюса	BJMI12	76 А	1SNA 179 628 R1000	10
	4 полюса	BJMI12	76 А	1SNA 179 629 R1100	10
	5 полюсов	BJMI12	76 А	1SNA 179 630 R1600	10
	10 полюсов	BJMI12	76 А	1SNA 179 631 R0300	10

## Клемма "Земля" М 16/12.P - 16 мм<sup>2</sup> с контактом на рейку шириной 12 мм

### Характеристики

Сечения подключаемого провода (мм <sup>2</sup> )	IEC NFC DIN	
	Одножильный	Многожильный
Ток короткого замыкания	А/с	1920/1
Номинальное сечение провода	мм <sup>2</sup>	16
Длина зачистки изоляции	мм	14
Рекомендуемый момент затяжки	Нм	1.2-1.4

### Выбор

Описание	Тип	№ для заказа	Упаковка
Клемма "Земля" V2 желто-зеленая	<input type="checkbox"/> M 16/12.P	1SNA 165 130 R2300	20
Клемма "Земля" V0 желто-зеленая	<input type="checkbox"/> M 16/12.P V0	1SNA 195 130 R1200	20

### Аксессуары

Разделитель цепей	серый <input type="checkbox"/> SCFM6	3 мм	1SNA 114 825 R0500	20
-------------------	--------------------------------------	------	--------------------	----

# Проходные клеммы и клеммы "Земля"

Винтовой зажим  DIN 1-3

Клеммы М 35/16 - 35 мм<sup>2</sup> шириной 16 мм

## Характеристики

Сечения подключаемого провода (мм <sup>2</sup> )	IEC NFC DIN	
	Одножильный	1 - 50
Многожильный	1 - 35	
Напряжение	В	800
Номинальный ток	А	125
Ток короткого замыкания (M35/16.PI)	А/с	4200/1
Номинальное сечение провода	мм <sup>2</sup>	35
Длина зачистки изоляции	мм	17
Рекомендуемый момент затяжки	Нм	2,8-3

## Выбор

Описание	Тип	№ для заказа	Упаковка
Стандартная клемма	серая <input type="checkbox"/> M 35/16	1SNA 115 124 R0700	20
	синяя <input type="checkbox"/> M 35/16.N	1SNA 125 124 R0100	20
	желтая <input type="checkbox"/> M 35/16	1SNA 105 124 R1600	20
	бежевая V0 <input type="checkbox"/> M 35/16.V0	1SNA 195 124 R0000	20
Клемма "Земля", (без контакта на рейку)	желто-зеленая <input type="checkbox"/> M 35/16.PI	1SNA 165 454 R2400	20

## Аксессуары

Торцевой фиксатор	серый <input type="checkbox"/>	BAM2	10 мм	1SNA 206 351 R1600	50
Торцевой изолятор	серый <input type="checkbox"/>	FEM16	3 мм	1SNA 118 233 R2700	20
	синий <input type="checkbox"/>	FEM16	3 мм	1SNA 128 233 R2100	20
	желтый <input type="checkbox"/>	FEM16	3 мм	1SNA 103 061 R2000	20
Разделитель цепей	серый <input type="checkbox"/>	SCF16	3 мм	1SNA 113 101 R1700	20
Собранная перемычка (с защитой IP20)	2 полюса	VJMI16	110 А	1SNA 206 217 R0000	10
	3 полюса	VJMI16	110 А	1SNA 206 218 R1100	10
	4 полюса	VJMI16	110 А	1SNA 206 219 R1200	10
	5 полюсов	VJMI16	110 А	1SNA 206 220 R1700	10
	10 полюсов	VJMI16	110 А	1SNA 206 221 R0400	10

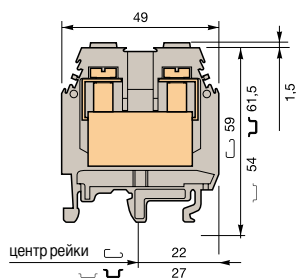
Клемма "Земля" М 35/16.P - 35 мм<sup>2</sup> с контактом на рейку шириной 16 мм

## Характеристики

Сечения подключаемого провода (мм <sup>2</sup> )	IEC NFC DIN	
	Одножильный	4 - 50
Многожильный	4 - 35	
Ток короткого замыкания	А/с	4200/1
Номинальное сечение провода	мм <sup>2</sup>	35
Длина зачистки изоляции	мм	17
Рекомендуемый момент затяжки	Нм	2,8-3

## Выбор

Описание	Тип	№ для заказа	Упаковка
Клемма "Земля" V2	желто-зеленая <input type="checkbox"/> M 35/16.P	1SNA 165 111 R1400	20
Клемма "Земля" V0	желто-зеленая <input type="checkbox"/> M 35/16.P.V0	1SNA 195 111 R0300	20



М 35/16



BAM2



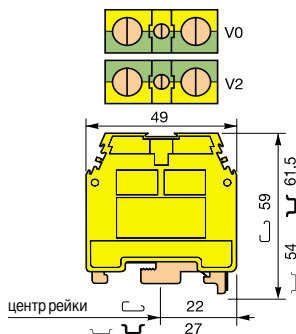
FEM16



SCF16



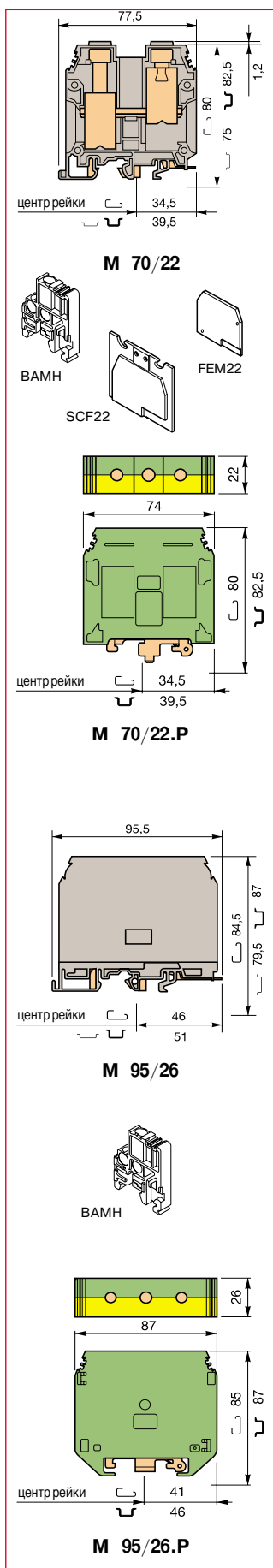
VJMI16



М 35/16.P

# Проходные клеммы и клеммы "Земля"

Винтовой зажим  DIN 1-3



## Клеммы M 70/22 - 70 мм<sup>2</sup> шириной 22 мм

### Характеристики

Сечения подключаемого провода (мм <sup>2</sup> )	IEC NFC DIN	
	Одножильный	Многожильный
Напряжение	В	800
Номинальный ток	А	192
Ток короткого замыкания (M70/22.PI)	А/с	8400/1
Ток короткого замыкания (M70/22.P)	А/с	8400/1
Номинальное сечение провода	мм <sup>2</sup>	70
Длина зачистки изоляции	мм	25
Рекомендуемый момент затяжки	Нм	6-7

### Выбор

Описание	Тип	№ для заказа	Упаковка
Стандартная клемма серая	<input type="checkbox"/> M 70/22	1SNA 115 216 R1300	10
Стандартная клемма синяя	<input type="checkbox"/> M 70/22.N	1SNA 125 216 R1500	10
Стандартная клемма бежевая V0	<input type="checkbox"/> M 70/22.V0	1SNA 195 216 R1400	10
Клемма "Земля", (без контакта на рейку)	<input checked="" type="checkbox"/> M 70/22.PI	1SNA 165 596 R1300	10

### Аксессуары

Описание	Тип	№ для заказа	Упаковка
Торцевой фиксатор	BAMH 12 мм	1SNA 114 836 R0000	50
Торцевой изолятор	серый <input type="checkbox"/> FEM22 3 мм	1SNA 113 065 R1500	10
	желтый <input type="checkbox"/> FEM22 3 мм	1SNA 103 881 R1400	10
	бежевый V0 <input type="checkbox"/> FEM22 V0 3 мм	1SNA 193 065 R1600	10
Разделитель цепей	серый <input type="checkbox"/> SCF22 3 мм	1SNA 113 851 R1600	20

## Клемма "Земля" M 70/22.P - 70 мм<sup>2</sup> с контактом на рейку шириной 22 мм

### Выбор

Описание	Тип	№ для заказа	Упаковка
Клемма "Земля" V2	<input checked="" type="checkbox"/> M 70/22.P	1SNA 399 024 R2300	10

## Клеммы M 95/26 - 95 мм<sup>2</sup> шириной 26 мм

### Характеристики

Сечения подключаемого провода (мм <sup>2</sup> )	IEC NFC DIN	
	Одножильный	Многожильный
Напряжение	В	1000
Номинальный ток	А	232
Ток короткого замыкания (M4/6.PI)	А/с	11400/1
Номинальное сечение провода	мм <sup>2</sup>	95
Длина зачистки изоляции	мм	26
Рекомендуемый момент затяжки	Нм	8.5-9.5

### Выбор

Описание	Тип	№ для заказа	Упаковка
Стандартная клемма	серая <input type="checkbox"/> M 95/26	1SNA 115 556 R1000	10
	синяя <input type="checkbox"/> M 95/26.N	1SNA 125 556 R1200	10
	бежевая V0 <input type="checkbox"/> M 95/26.V0	1SNA 195 556 R1100	10
Клемма "Земля", (без контакта на рейку)	<input checked="" type="checkbox"/> M 95/26.PI	1SNA 165 556 R2200	10

### Аксессуары

Торцевой фиксатор	BAMH 12 мм	1SNA 114 836 R0000	50
-------------------	------------	--------------------	----

## Клемма "Земля" M 95/26.P - 95 мм<sup>2</sup> с контактом на рейку шириной 26 мм

### Характеристики

Сечения подключаемого провода (мм <sup>2</sup> )	IEC NFC DIN	
	Одножильный	Многожильный
Ток короткого замыкания (M4/6.PI)	А/с	11400/1
Номинальное сечение провода	мм <sup>2</sup>	95
Длина зачистки изоляции	мм	26
Рекомендуемый момент затяжки	Нм	8.5-9.5

### Выбор

Описание	Тип	№ для заказа	Упаковка
Клемма "Земля" V2	<input checked="" type="checkbox"/> M 95/26.P	1SNA 399 176 R0000	10