

# Счетчик ODIN

## Счетчик электроэнергии от ABB

Техническая документация





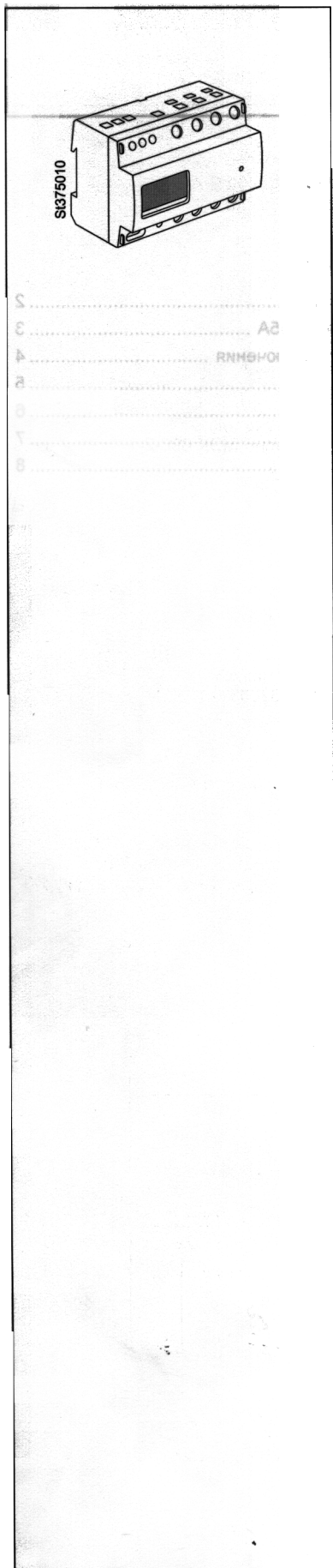
## Счетчик ODIN

### Содержание

Общее описание .....	2
Трехфазный счетчик OD4165 прямого включения до 65A .....	3
Трехфазный счетчик OD4110 трансформаторного включения	4
Принадлежности .....	5
Схемы подключения .....	6
Размеры приборов .....	7
Примеры подключений .....	8

# Счетчик ODIN

## Общее описание



Счетчик ODIN – компактный электросчетчик, предназначенный для учета активной электрической энергии. Предусмотрена его установка на DIN-рейку в распределительных устройствах и стандартных шкафах. С дополнительными принадлежностями возможна установка на панели или в специальном боксе на стену.

В процессе создания прибора приоритетом номер один была ПРОСТОТА.

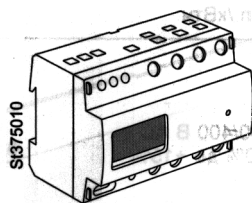
Счетчик ODIN - простое устройство, удобное для установки, использования и распространения.

Примеры удачного решения задачи сразу заметны на фронтальной стороне счетчика в виде ясной маркировки лицевой панели, прочных винтов клеммника и простого для считывания дисплея. Прилагаемая инструкция с понятным текстом и рисунками подробно объясняет установку.

Счетчик ODIN сертифицирован согласно международному стандарту МЭК 61036. Стандарт охватывает несколько технических требований, включая механику, электронику, электромагнитную совместимость, точность. Кроме того, Счетчик ODIN имеет национальное разрешение от Шведского института Испытаний и Исследований (SP) как счетчик расхода электроэнергии и сертифицирован по ГОСТ. Это гарантирует высокую надежность, длительный срок службы и высокую точность счетчика ODIN.

# Счетчик ODIN

Тип OD4165, прямое включение, 3 фазы, ток до 65 А



Артикул №	Тип	Напряжение (В)	Частота импульсного выхода
2CMA131024R1000	OD4165	230/400 В	100 имп./кВтч

## Технические Данные

Номинальное напряжение:	3 x 230/400 В AC
Рабочий диапазон напряжений	От -20% до +15%
Максимальный ток	65 А
Номинальный ток	5 А
Чувствительность	25 мА
Потребляемая мощность по цепи тока	< 3 ВА / фазу
Частота	50/60 Гц
Класс точности	2 (± 2%)
Стандарт	МЭК 61036
Рабочий диапазон температур	От -25 до + 55°C
Материал передней крышки	Ударопрочный поликарбонат
Материал задней крышки	Ударопрочный поликарбонат / стекловолокно

Стойкость к нагреванию и пожару	Согласно МЭК 695-2-1
Степень защиты	IP 20
Клеммы для кабеля в токовых цепях	1 – 16 мм <sup>2</sup>

## Импульсный Выход

Клеммы для подключения	0.5 – 2.5 мм <sup>2</sup>
Напряжение выходных импульсов	5 – 40 В DC
Максимальный ток	100 мА
Длительность импульса	100 мс ± 2,5 мс
Частота импульсов	100 имп./кВтч
Стандарт	МЭК 62053 – 1 (S0)

## СИД

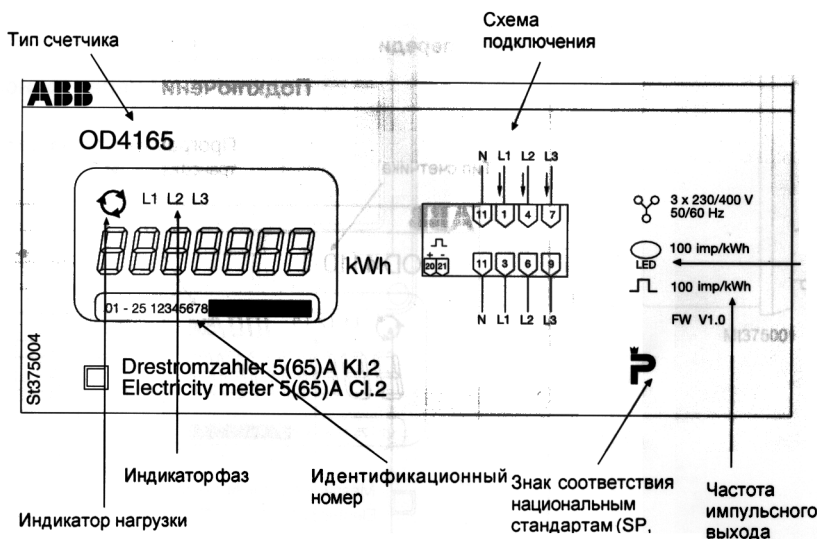
Частота импульсов	100 имп./кВтч
Длительность импульса	40 мс

## Дисплей

Жидкокристаллический LCD индикатор с 7 цифрами без десятичной точки, высота цифр 6 мм

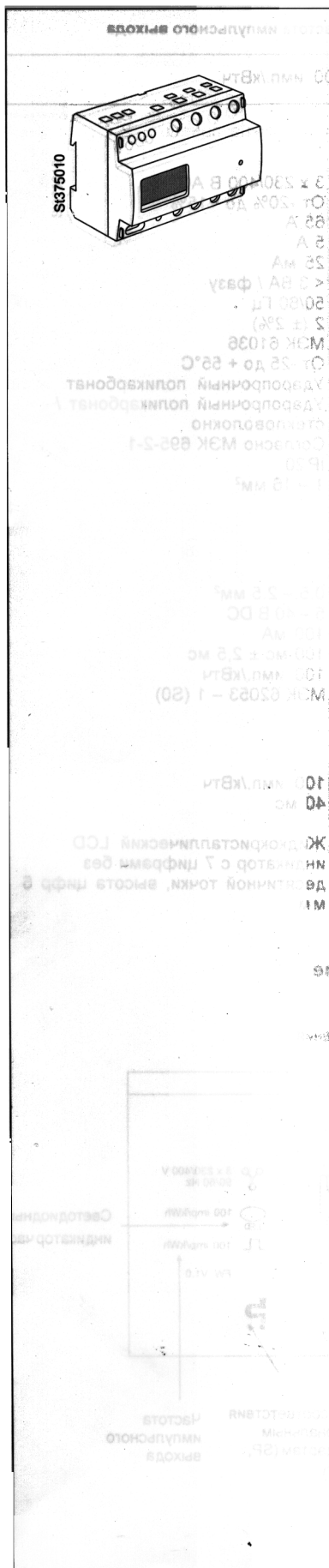
## Вид спереди

## Прямое подключение



# Счетчик ODIN

Тип OD4110, трансформаторное включение, 3 фазы

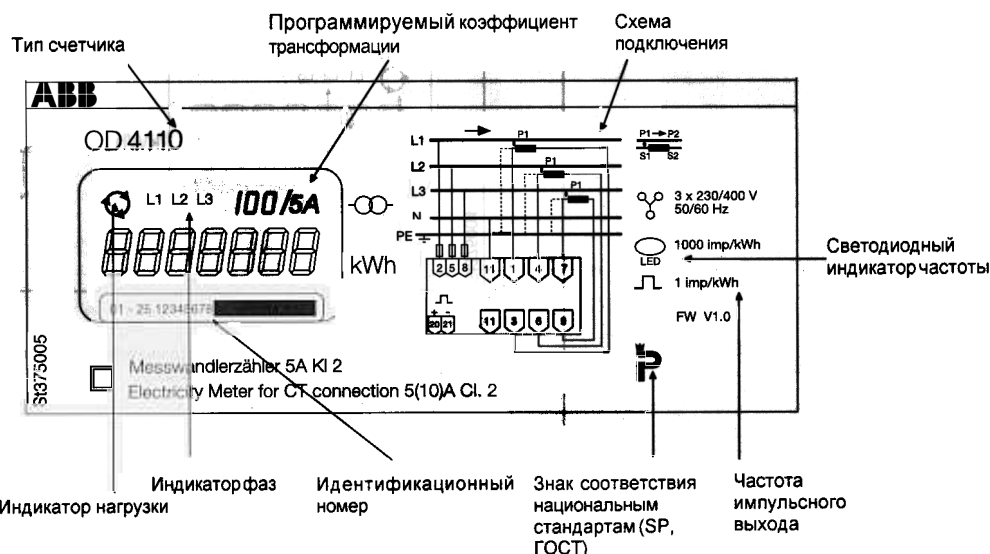


Артикул №	Тип	Напряжение (В)	Частота импульсного выхода
2СМА131025R1000	OD4110	230/400 В	100 имп./кВтч

## Технические Данные

Номинальное напряжение:	3 x 230/400 В AC
Рабочий диапазон напряжений	От -20% до +15%
Максимальный ток	10 А
Номинальный ток	5 А
Чувствительность	15 мА
Потребляемая мощность по цепи тока	< 0,02 ВА / фазу
Потребляемая мощность по цепи напряжения	< 2 ВА / фазу
Частота	50/60 Гц
Класс точности	2 (± 2%)
Стандарт	МЭК 61036
Рабочий диапазон температур	От -25 до + 55°C
Программируемые коэффициенты трансформации	5/5, 75/5, 100/5, 150/5, 200/5, 250/5, 300/5, 400/5, 500/5, 600/5, 700/5, 750/5, 800/5, 900/5, А/А
Материал передней крышки	Ударопрочный поликарбонат
Материал задней крышки	Ударопрочный поликарбонат / стекловолокно
Стойкость к нагреванию и пожару	Согласно МЭК 695-2-1
Степень защиты	IP 20
Клеммы для кабеля в токовых цепях	1 – 16 мм <sup>2</sup>
Клеммы для проводов в цепях напряжения	0,5 – 6 мм <sup>2</sup>
<b>Импульсный Выход</b>	
Клеммы для подключения	0,5 – 2,5 мм <sup>2</sup>
Напряжение выходных импульсов	5 – 40 В DC
Максимальный ток	100 мА
Длительность импульса	100 мс ± 2,5 мс
Частота импульсов	1 имп./кВтч
Стандарт	МЭК 62053 – 1 (S0)
<b>СИД</b>	
Частота импульсов	1000 имп./кВтч
Длительность импульса	40 мс
<b>Дисплей</b>	
Вид спереди	Жидкокристаллический LCD индикатор с 7 цифрами без десятичной точки, высота цифр 6 мм

## Подключение через трансформатор тока

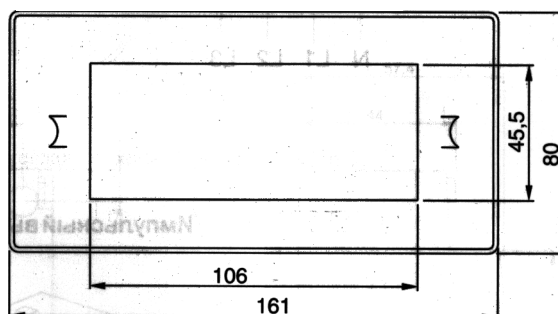


# Счетчик ODIN

## Принадлежности

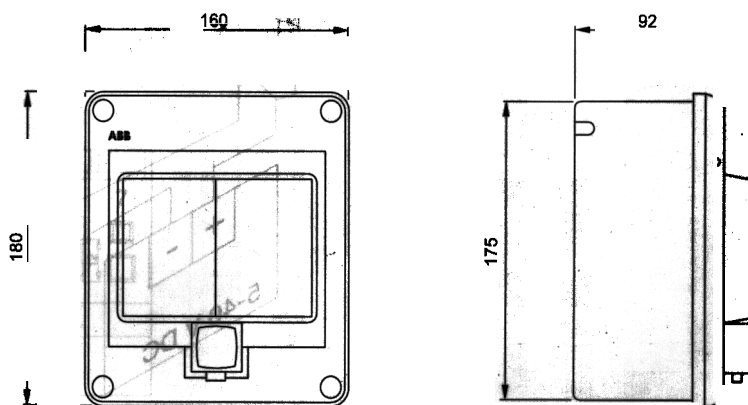
Номер изделия	Описание	Применение	Рисунок No.
09 809 25	Защитная крышка клеммника	При пломбировании	
09 811 84 ME/6	Комплект для установки на панель	Для установки на панель	2
09 809 50 12 646	Корпус (6 модулей)	Для настенного монтажа	3

Рисунок No. 2



M375003

Рисунок No. 3



M375001

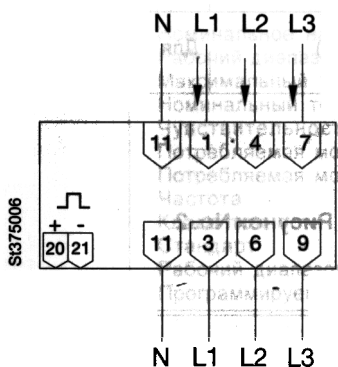


# Счетчик ODIN

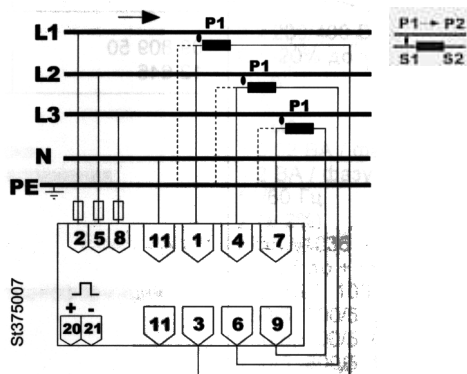
## Схемы подключения

### Схемы подключения

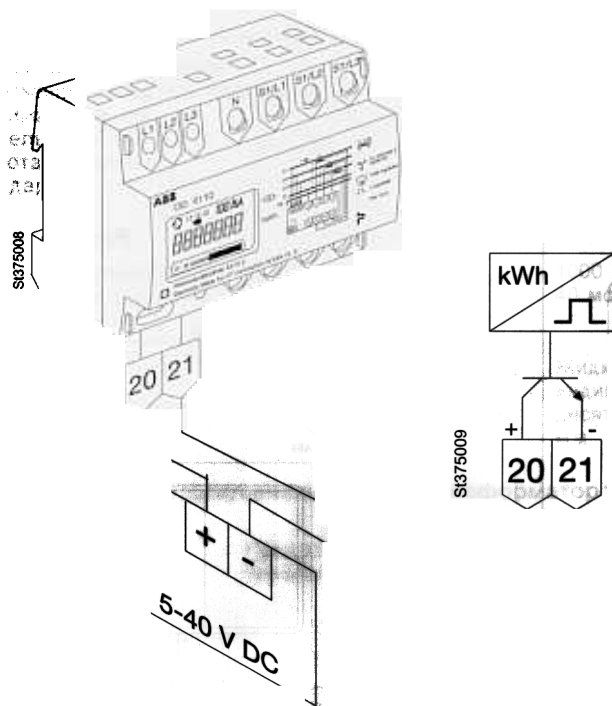
Прямое включение



Подключение через трансформатор тока



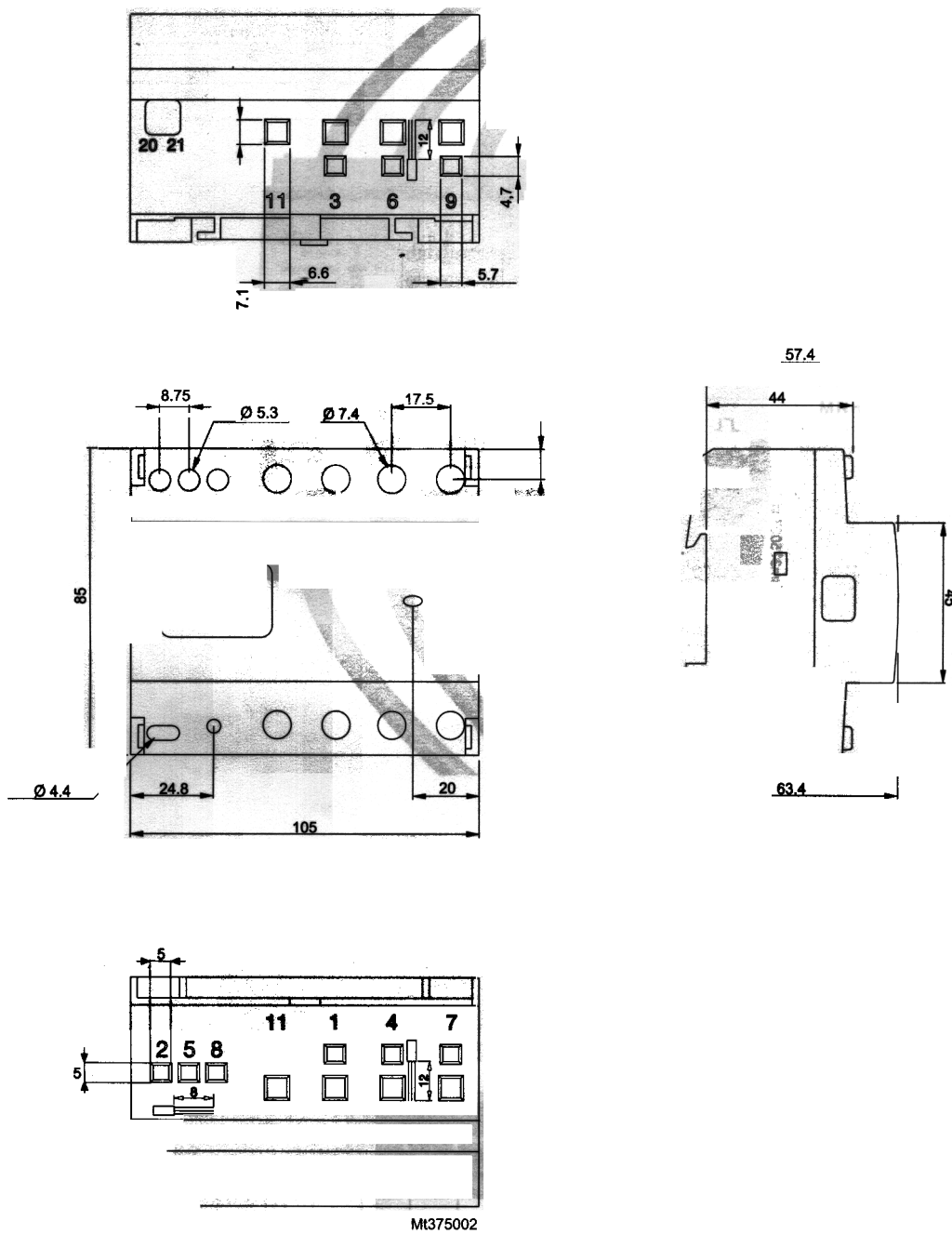
Импульсный выход



# Счетчик ODIN

## Габаритные размеры

### Габаритные размеры





# Счетчик ODIN

## Примеры подключений

Подключение при помощи кабеля



Счетчик будет работать при подключении нейтрали как к верхним, так и к нижним клеммам.

Подключение при помощи кабеля и шин

