

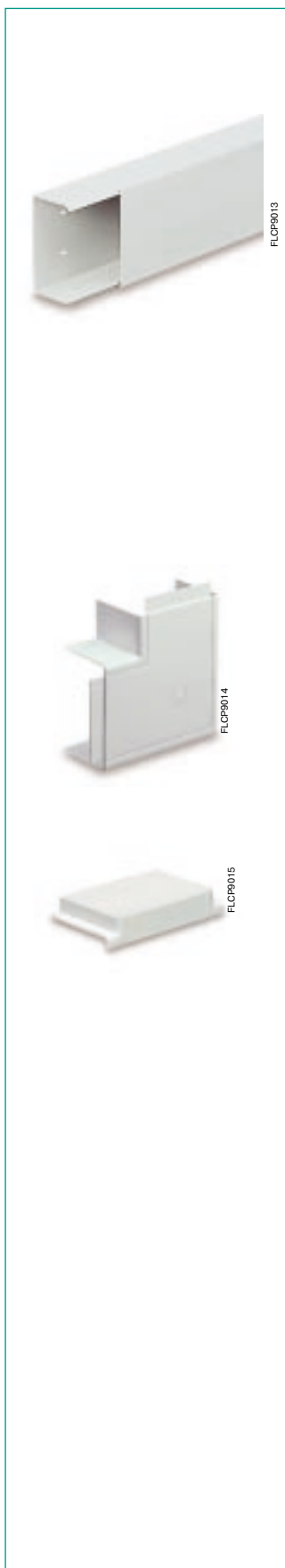
**НЕ СОДЕРЖАТ ГАЛОГЕНОВ**

### **Технические особенности**

- Степень защиты IP40
- **Цвет: белый RAL 9016**
- Не содержащий галогены термопластичный материал, соответствующий стандарту VDE 0472 Part 815: Br+ Cl < 0,2 %, F < 0,1 %
- Показатель токсичности дыма:  
8,2 согласно стандарту CEI 20-37 Part 7  
23,3 согласно стандартам NF X70-100 и NF F16-101
- Показатель непрозрачности дыма\*:  
Dsm 217 (1,8 мм)  
VOF4 95 (1,8 мм) согласно стандартам NF X10-702 (см. NF F16-101) и ASTM T-662, NFPA 258 и IEC 60695-6-30.  
\* В случае пожара чрезвычайно важно, чтобы уровень непрозрачности дыма был как можно меньшим в течение первых 4 минут, чтобы дать людям возможность выйти из опасной зоны.
- На основе значений прозрачности и токсичности дыма, полученных при испытаниях, данный материал был отнесен к классу F1 (согласно стандарту NF F16-101)
- Изготовлены из изоляционного, ударопрочного, самозатухающего пластика в соответствии со стандартами UL 94 V0, устойчивого к самовоспламенению и перегреву до 850 °C (испытание спиралью накаливания) в соответствии со стандартом IEC 695-2-1
- Стабильность размеров в рабочих условиях: от -40 °C до +100 °C
- Устойчивость к кислотам, маслам и консистентным смазкам
- Стандартная длина: 2 м, крышка в комплекте
- Перфорированные отверстия в основании для настенного монтажа
- Кабель-каналы соответствуют стандарту CEI 23-22
- Целая гамма дополнительных аксессуаров для комплектования линии кабель-канал
- Область применения: бытовая/коммерческая

# Кабель-каналы для фидеров и кабелей

Фидерные кабель-каналы, не содержащие галогенов



Код	Размеры кабель-канала (ШxВ, мм)	Упаковка шт.
-----	---------------------------------	--------------

## Фидерные кабель-каналы IP40

09 010	25x30	60
09 011	40x30	40
09 012	40x40	60
09 013	60x40	40
09 014	80x40	32
09 015	100x40	24
09 016	60x60	32
09 017	100x60	18

Код	Размеры кабель-канала (ШxВ, мм)	Упаковка шт.
-----	---------------------------------	--------------

## Плоские углы 90°

09 040	25x30	40/240
09 041	40x30	20/120
09 042	40x40	10/120
09 043	60x40	10/60
09 044	80x40	10/30
09 045	100x40	10/40
09 046	60x60	10/40
09 047	100x60	10/20

## Плоские Т-образные отводы

09 050	25x30	40
09 051	40x30	40
09 052	H 40	20
09 053	H 60	10

3

# Кабель-каналы для фидеров и кабелей

## Фидерные кабель-каналы, не содержащие галогенов

3



FLCP9016



FLCP9017

Код	Размеры кабель-канала (ШхВ, мм)	Упаковка шт.
-----	---------------------------------	--------------

### Внутренние углы

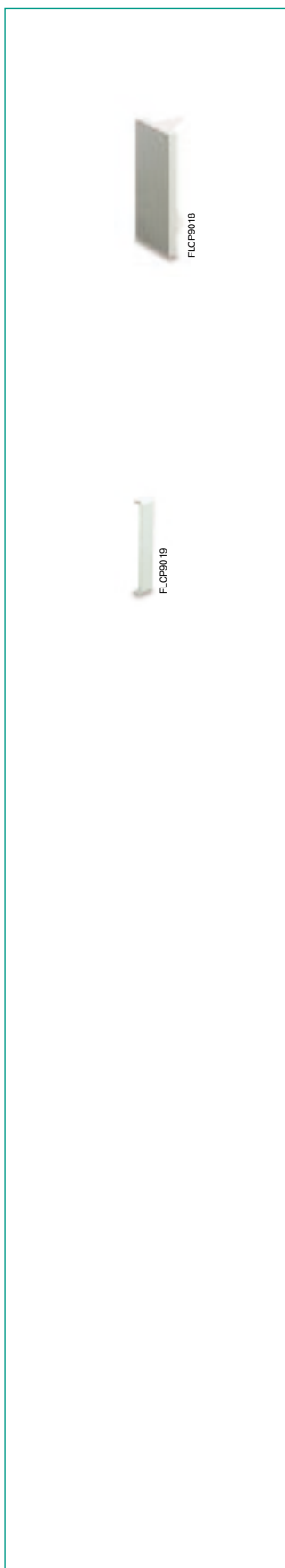
09 060	25x30 регулируемый	40
09 061	40x30 регулируемый	20
09 062	40x40 нерегулируемый	10/60
09 063	60x40 нерегулируемый	10/60
09 064	80x40 нерегулируемый	10/60
09 065	100x40 нерегулируемый	10/30
09 066	60x60 нерегулируемый	10/40
09 067	100x60 нерегулируемый	10/30

### Внешние углы

09 070	25x30 регулируемый	40
09 071	40x30 регулируемый	20
09 072	40x40 нерегулируемый	10/60
09 073	60x40 нерегулируемый	10/40
09 074	80x40 нерегулируемый	10/30
09 075	100x40 нерегулируемый	8/16
09 076	60x60 нерегулируемый	10/40
09 077	100x60 нерегулируемый	8/16

# Кабель-каналы для фидеров и кабелей

Фидерные кабель-каналы, не содержащие галогенов



Код	Размеры кабель-канала (ШхВ, мм)	Упаковка шт.
-----	---------------------------------	--------------

## Торцевые заглушки

09 080	25x30	40
09 081	40x30	40
09 082	40x40	20
09 083	60x40	20
09 084	80x40	20
09 085	100x40	20
09 086	60x60	20
09 087	100x60	20

## Соединительные скобы

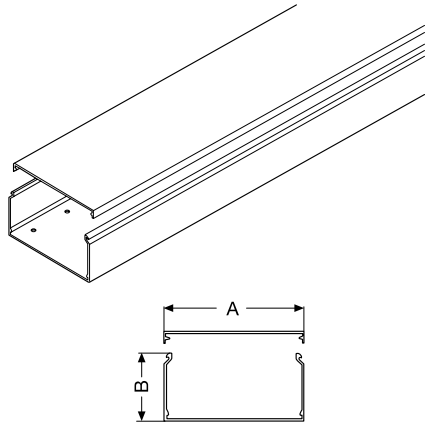
09 091	25x30	40
09 092	40x30	20
09 093	40x40	20
09 094	60x40/60x60	20
09 095	80x40	20
09 096	100x40/100x60	20

3

# Дополнительная техническая информация

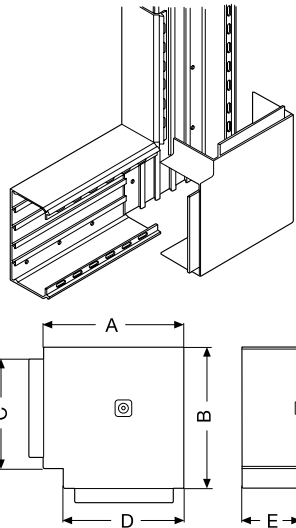
## Фидерные кабель-каналы, не содержащие галогенов

### Фидерный кабель-канал



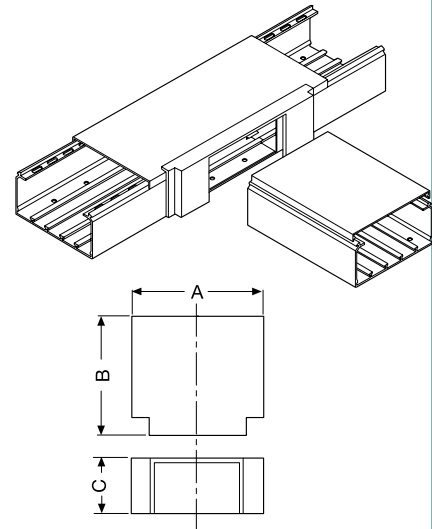
код	A	B
09 010	25	30
09 011	40	30
09 012	40	40
09 013	60	40
09 014	80	40
09 015	100	40
09 016	60	60
09 017	100	60

### Плоский угол 90°



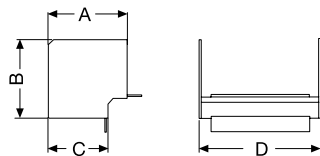
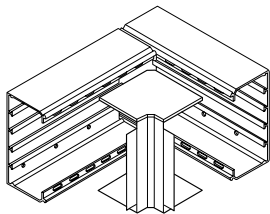
код	A	B	C	D	E
09 140	36	36	25	25	30
09 141	63	63	40	40	30
09 142	63	63	40	40	40
09 143	83	83	60	60	40
09 144	103	103	80	80	40
09 145	123	123	100	100	40
09 146	83	83	60	60	60
09 147	123	123	100	100	60

### Плоский Т-образный отвод



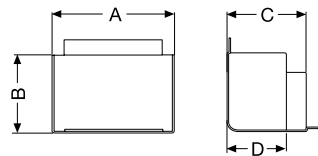
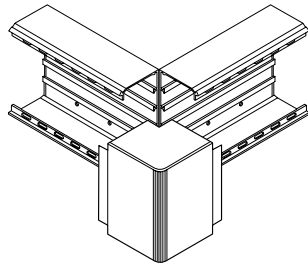
код	A	B	C
09 050	50	39	30
09 051	65	54	30
09 052	128	64	22
09 053	228	64	22

### Внутренний угол



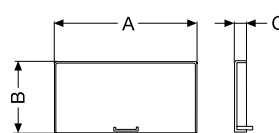
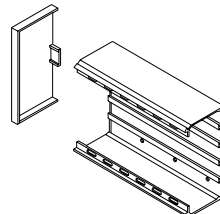
код	A	B	C	D
09 060	55	55	30	30
09 061	55	55	30	46
09 062	60	60	40	44
09 063	60	60	40	64
09 064	60	60	40	84
09 065	60	60	40	104
09 066	80	80	60	64
09 067	80	80	60	104

### Наружный угол



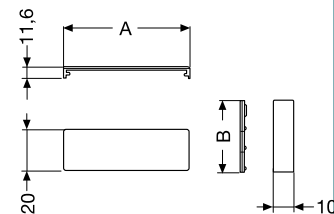
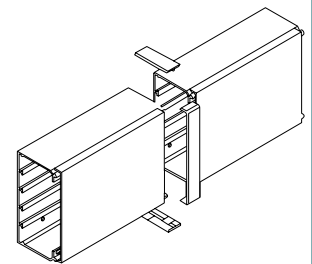
код	A	B	C	D
09 070	31	55	55	-
09 071	46	55	55	-
09 072	44	60	60	40
09 073	64	80	80	40
09 074	84	80	80	40
09 075	104	100	100	40
09 076	64	80	80	60
09 077	104	100	100	60

### Торцевая заглушка



код	A	B	C
09 080	25	30	2
09 081	40	30	2
09 082	43	42	10
09 083	63	42	10
09 084	83	42	10
09 085	103	42	10
09 086	63	62	10
09 087	103	62	10

### Соединительная скоба



код	A	B	C
09 091	25	30	30
09 092	40	30	30
09 093	40	40	40
09 094	60	40/60	40/60
09 095	80	40	40
09 096	100	40/60	40/60