

Для жилых / административных и торговых / промышленных помещений



FLO09615

Распределительные шкафы для настенного монтажа IP 65

Серия Polycarbonate Fly IP 65

Технические характеристики

- Степень защиты IP 65
- Класс электроизоляции II
- Распределительные шкафы снабжаются прозрачной дымчатой дверцей с горизонтальной подвеской для каждого ряда устройств; дверца рассчитана на установку замка с ключом (код изделия 12 866)
- Выпускаются серого цвета (RAL 7035)
- Изготовлены из самозатухающего поликарбоната, стойкого к воздействию тепла и огня до температуры 960 °С (испытание нагретой проволокой) по стандарту МЭК 60695-2-1
- Материал с малым содержанием галогенов
- Диапазон рабочих температур от -25 до +115 °С
- Ударная прочность 20 Дж (класс IK 10)
- Высокая стойкость к ультрафиолетовому излучению
- Съёмная рама с DIN- рейками для облегчения кабельной разводки на стенде. Раму можно также демонтировать (при монтаже она крепится на защелках) для упрощения прокладки отдельных проводов
- Возможность монтажа устройств глубиной 53, 68 и 75 мм
- Возможность монтажа в зонах с высокой пожароопасностью (стандарт CEI 64-8, часть 7, раздел 751) и во взрывоопасных зонах (стандарт CEI 64-2, ред. IV)
- Модели на 8 и более модулей снабжены фланцами кабельных вводов (один – жесткий и один – двухслойный) для облегчения ввода труб и кабелей
- Модели на 8 и более модулей рассчитаны на использование системы быстрой кабельной разводки Unix L
- Распределительные шкафы изготавливаются по стандартам CEI 23-48, CEI 23-49 и МЭК 60 670
- В комплект поставки распределительных шкафов входят:
 - 4 крышки модулей на каждый ряд
 - 1 самоклеящаяся этикетка на каждый ряд
 - 4 колпачка для винтов для обеспечения
 - 1 табличка для сертификации по CEI 23-51
 - Инструкция

2



1SILC001018F0001

Знак IMQ



Распределительные шкафы серии Polycarbonate Fly IP 65 прошли сертификацию IMQ

Распределительные шкафы для настенного монтажа IP 65

Серия Polycarbonate Fly IP 65

2-4 модуля

8 модулей

12 модулей

С прозрачной дверцей с горизонтальной подвеской

RAL 7035 серый

2



FLC09072



FLC09073



FLC09074

Код изделия	габаритные размеры (Ш x В x Г), мм	Упаковка, шт.
12 742	100x160x100	1/33
12 722^(*)	100x160x100	1/33

Код изделия	габаритные размеры (Ш x В x Г), мм	Упаковка, шт.
12 743	205x220x140	1/8

Код изделия	габаритные размеры (Ш x В x Г), мм	Упаковка, шт.
12 745	275x220x140	1/6

(*) Исполнение с непрозрачной дверцей

Распределительные шкафы для настенного монтажа IP 65

Серия Polycarbonate Fly IP 65

24 модуля

36 модулей

С прозрачной дверцей с горизонтальной подвеской

RAL 7035 серый



FLCC0075

Код изделия	Габаритные размеры (Ш x В x Г), мм	Упаковка, шт.
12 746	275x370x140	1/4



FLCC0076

Код изделия	Габаритные размеры (Ш x В x Г), мм	Упаковка, шт.
12 747	275x570x140	1/2

2

Распределительные шкафы для настенного монтажа IP 65

Аксессуары распределительных шкафов для настенного монтажа серии Polycarbonate Fly IP 65

Клеммные блоки

Клеммный блок представляет комбинацию из клеммных держателей и установленных на них клеммных реек (см. графу «Описание» в таблице).

Конфигурации клеммных блоков – стандартные. Для клеммных блоков нестандартного размера клеммные держатели и клеммные рейки поставляются отдельно. Поставляемые типоразмеры приведены в таблицах.



Код изделия	Описание	Упаковка, шт.
12 491	На 8 модулей – состоит из 12539x2 + 12531x2	10/60
12 492	На 12 модулей – состоит из 12540x1 + 12531x1 + 12532x1	10/40
12 494	На 24 модуля – состоит из 12540x2 + 12533x2	10/40
12 493	На 36 модулей (3 ряда) – состоит из 12540x2 + 12534x2	10/40

Клеммные держатели



Клеммные рейки



Код изделия	Описание	Предназначается для распределительных шкафов	Упаковка, шт.
12 539	На 8 модулей	12 743	12/144
12 540	На 12 модулей в ряд	12 745 – 12 746 – 12 747	12/144

Чтобы собрать клеммный блок, необходима клеммная рейка и соответствующий клеммный держатель. Оставляйте зазор между соседними рейками при установке их в один клеммный держатель.

Код изделия	Описание	Упаковка, шт.
	кол. отв. x Ø отв. (мм) + кол. отв. x Ø отв. (мм)	
12 531	5x4.5	20/240
12 532	10x4.5 + 3x5.6	20/240
12 533	16x4.5 + 3x5.6	20/240
12 534	15x4.5 + 6x5.6	20/240
12 535	19x4.5 + 6x5.6	20/240

Каждая клеммная рейка может быть установлена в любой клеммный держатель. Рейка фиксируется в держателе двумя защелками, которые входят в два отверстия, расположенные по краям рейки.

Клеммные держатели и клеммные рейки поставляются отдельно. Это позволяет изготовить клеммный блок необходимого размера путем установки одной или двух клеммных реек в клеммный держатель. Преимущества такого подхода очевидны: существенная экономия достигается за счет того, что Вы можете установить столько клемм, сколько Вам действительно необходимо.

В данной таблице приведены некоторые стандартные конфигурации.

Полный перечень конфигураций клеммных блоков для каждой модели шкафа приведен в техническом описании.

Распределительные шкафы для настенного монтажа IP 65

Аксессуары распределительных шкафов для настенного монтажа серии Polycarbonate Fly IP 65

2

Крышки модулей



Код изделия	Цвет	Количество модулей	Упаковка, шт.
12 861	RAL 7035 серый	1	50/1500
12 863	RAL 7035 серый	4	50/600

Кронштейн для крепления на стену



Код изделия	Описание	Упаковка, шт.
12 858	Изготовлен из электроизоляционного материала	20/240

Приспособление для опечатывания свинцовой пломбой

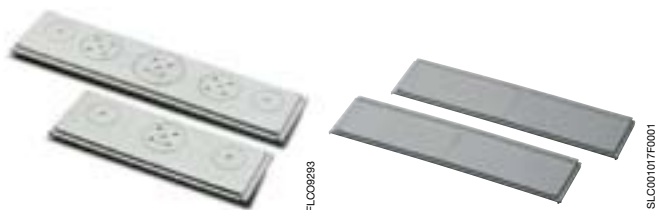


Код изделия	Упаковка, шт.
12 860	50/1500

Запасные дверцы



Запасные фланцы кабельных вводов



Код изделия	Предназначается для распределительных шкафов	Упаковка, шт.
12 600	Двухслойный, на 8 модулей	30/120
12 601	Двухслойный, на 12, 24, 36 (12x3 ряда) модулей	20/80
1SL0550A00	Жесткий фланец, 8 модулей в ряду	30/120
1SL0551A00	Жесткий фланец, 12 модулей в ряду	20/80
1SL0552A00	Жесткий фланец, 18 модулей в ряду	20/80

Код изделия	Описание	Предназначается для распределительных шкафов	Упаковка, шт.
12 567	Непрозрачная серая RAL 7035 на 2 модуля	12 722	10/60
12 577	Прозрачная на 2 модуля	12 742	10/60
12 565	Прозрачная на 8 модулей	12 743	10/60
12 566	Прозрачная на 12, 24, 36 (12x3 ряда) модулей	12 745 – 12 746 12 747	8/16

Рамка для полускрытого монтажа



Код изделия	Предназначается для распределительных шкафов	Упаковка, шт.
12 591	12 743	5/20
12 592	12 745	5/20
12 593	12 746	5/20
12 594	12 747	5/5

Замок с ключом



Код изделия	Описание	Упаковка, шт.
12 866	Замок с ключом	10/300

Дополнительная техническая информация и области применения

Распределительные шкафы для модульных компонентов – сводная таблица технических характеристик

Распределительные шкафы для настенного монтажа IP 65 серии Fly Polycarbonate

КОД ИЗДЕЛИЯ	12 722-12 742	12 743	12 745	12 746	12 747
КОЛИЧЕСТВО МОДУЛЕЙ	2/4	8	12	24	36
ЦВЕТ	RAL 7035 серый	RAL 7035 серый	RAL 7035 серый	RAL 7035 серый	RAL 7035 серый
С ПРОЗРАЧНОЙ ДВЕРЦЕЙ	Да	Да	Да	Да	Да
С НЕПРОЗРАЧНОЙ ДВЕРЦЕЙ	Да	-	-	-	-
ДВОЙНАЯ ИЗОЛЯЦИЯ	Есть	Есть	Есть	Есть	Есть
СТЕПЕНЬ САМОЗАТУХАНИЯ	Испытание нагрет. проволокой 960 °С	Испытание нагрет. проволокой 960 °С	Испытание нагрет. проволокой 960 °С	Испытание нагрет. проволокой 960 °С	Испытание нагрет. проволокой 960 °С
МАТЕРИАЛ	Поликарбонат	Поликарбонат	Поликарбонат	Поликарбонат	Поликарбонат
УДАРНАЯ ПРОЧНОСТЬ	20 Дж (IK 10)	20 Дж (IK 10)	20 Дж (IK 10)	20 Дж (IK 10)	20 Дж (IK 10)
РАБОЧАЯ ТЕМПЕРАТУРА	от -25 до +115 °С	от -25 до +115 °С	от -25 до +115 °С	от -25 до +115 °С	от -25 до +115 °С
СТЕПЕНЬ ЗАЩИТЫ	IP 65	IP 65	IP 65	IP 65	IP 65
МАКС. РАССЕВАЕМАЯ МОЩНОСТЬ (1)	11 Вт	15 Вт	19 Вт	31 Вт	45 Вт
ФЛАНЦЫ ДЛЯ ПОДСОЕДИНЕНИЯ	-	Трубы и каналы Ø 5 – 35 мм	Трубы и каналы Ø 5 – 35 мм	Трубы и каналы Ø 5 – 35 мм	Трубы и каналы Ø 5 – 35 мм
СЪЕМНАЯ РАМА	-	Есть	Есть	Есть	Есть
ПРЕДНАЗНАЧЕНЫ ДЛЯ УСТАНОВКИ АВТ. ВЫКЛЮЧАТЕЛЕЙ В ЛИТОМ КОРПУСЕ	-	Да	Да	Да	Да
СИСТЕМА БЫСТРОЙ КАБЕЛЬНОЙ РАЗВОДКИ	-	UNIFIX L	UNIFIX L	UNIFIX L	UNIFIX L

(1) Значения максимальной рассеиваемой мощности рассчитаны для разности температур 30 °С согласно рекомендациям стандарта CEI 23-49.

Распределительные шкафы для настенного монтажа IP 65 серии Europa Polycarbonate

КОД ИЗДЕЛИЯ	12 724 – 12 744	12 728 – 12 748	12 732 – 12 752	12 733 – 12 753	12 734 – 12 754	12 735 – 12 755 12 736 – 12 756	12 738 – 12 758
КОЛИЧЕСТВО МОДУЛЕЙ	4	8	12	18	24	36	54
ЦВЕТ	RAL 7035 серый	RAL 7035 серый	RAL 7035 серый	RAL 7035 серый	RAL 7035 серый	RAL 7035 серый	RAL 7035 серый
С ПРОЗРАЧНОЙ ДВЕРЦЕЙ	Да	Да	Да	Да	Да	Да	Да
С НЕПРОЗРАЧНОЙ ДВЕРЦЕЙ	Да	Да	Да	Да	Да	Да	Да
ДВОЙНАЯ ИЗОЛЯЦИЯ	Есть	Есть	Есть	Есть	Есть	Есть	Есть
СТЕПЕНЬ САМОЗАТУХАНИЯ	Испытание нагрет. проволокой 960 °С	Испытание нагрет. проволокой 960 °С	Испытание нагрет. проволокой 960 °С	Испытание нагрет. проволокой 960 °С	Испытание нагрет. проволокой 960 °С	Испытание нагрет. проволокой 960 °С	Испытание нагрет. проволокой 960 °С
МАТЕРИАЛ	Поликарбонат	Поликарбонат	Поликарбонат	Поликарбонат	Поликарбонат	Поликарбонат	Поликарбонат
УДАРНАЯ ПРОЧНОСТЬ	20 Дж (IK 10)	20 Дж (IK 10)	20 Дж (IK 10)	20 Дж (IK 10)	20 Дж (IK 10)	20 Дж (IK 10)	20 Дж (IK 10)
РАБОЧАЯ ТЕМПЕРАТУРА	от -25 до +115 °С	от -25 до +115 °С	от -25 до +115 °С	от -25 до +115 °С	от -25 до +115 °С	от -25 до +115 °С	от -25 до +115 °С
СТЕПЕНЬ ЗАЩИТЫ	IP 65	IP 65	IP 65	IP 65	IP 65	IP 65	IP 65
МАКС. РАССЕВАЕМАЯ МОЩНОСТЬ (1)	15 Вт	20 Вт	30 Вт	32 Вт	34 Вт	45 Вт	56 Вт
ФЛАНЦЫ ДЛЯ ПОДСОЕДИНЕНИЯ	-	Трубы и каналы Ø 5 – 35 мм	Трубы и каналы Ø 5 – 35 мм	Трубы и каналы Ø 5 – 35 мм	Трубы и каналы Ø 5 – 35 мм	Трубы и каналы Ø 5 – 35 мм	Трубы и каналы Ø 5 – 35 мм
СЪЕМНЫЙ ЛИТОМ КОРПУС	Есть	Есть	Есть	Есть	Есть	Есть	Есть
ПРЕДНАЗНАЧЕНЫ ДЛЯ УСТАНОВКИ АВТ. ВЫКЛЮЧАТЕЛЕЙ В ЛИТОМ КОРПУСЕ	Да	Да	Да	Да	Да	Да	Да
СИСТЕМА БЫСТРОЙ КАБЕЛЬНОЙ РАЗВОДКИ	-	UNIFIX L	UNIFIX L	UNIFIX L	UNIFIX L	UNIFIX L	UNIFIX L

1) Значения максимальной рассеиваемой мощности рассчитаны для разности температур 30 °С согласно рекомендациям стандарта CEI 23-49.

Стойкость к химическим веществам *

Распределительные шкафы для скрытого монтажа IP 40 серии Estetica и Europa	Холодная вода	Горячая вода	Серная кислота 40%	Соляная кислота 35%	Уксусная кислота 10%	Бензол	Нефть	Ацетон	Этиловый спирт	Водный раствор аммиака	Дихлорметан	Дизельное топливо	Минеральные масла и смазка	Пищевые масла и жиры	Перхлорэтилен	Трихлорэтилен	Этиловый эфир	Озон	Толуол	Метанол	Растворители	Молоко	Фруктовый сок	Фторуглероды	Щелочные моющие растворы	Моющие средства	Водные растворы солей
	■	▲	■	▲	■	●	■	●	■	●	●	▲	■	■	■	■	■	■	■	■	■	■	■	●	▲	▲	■

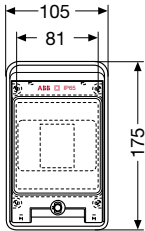
■ Стойкие ▲ Частично стойкие ● Нестойкие

(*) Сведения о стойкости изделий к химическим веществам следует рассматривать только как справочные и относящиеся к стандартным условиям (40 °С, изделие в сборе)

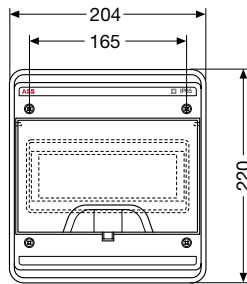
Габаритные размеры

Распределительные шкафы для настенного монтажа IP 65
серии Polycarbonate Fly

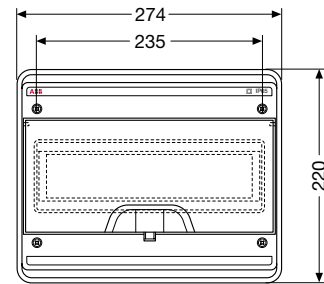
Вид спереди



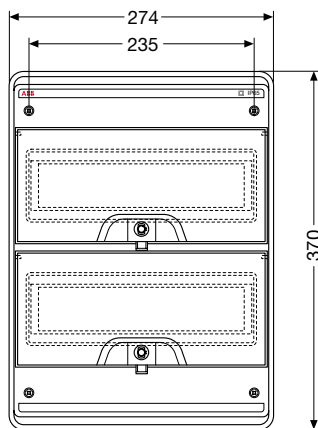
24 модуля



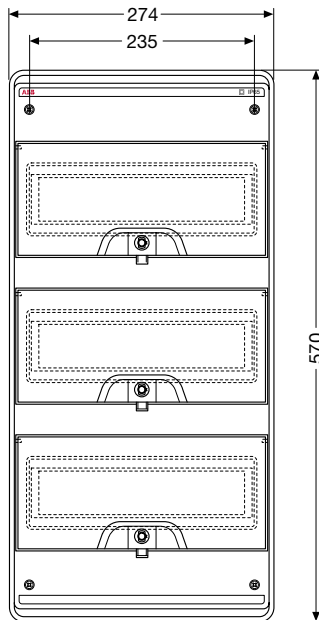
8 модулей



12 модулей

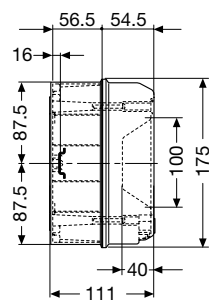


24 модуля

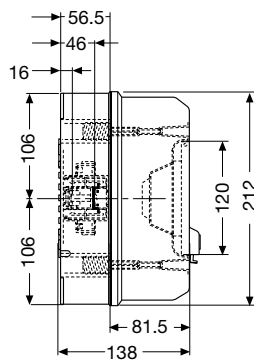


36 модулей

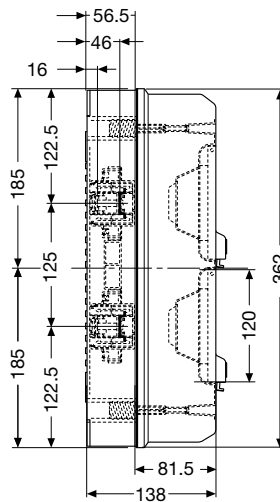
Вид сбоку



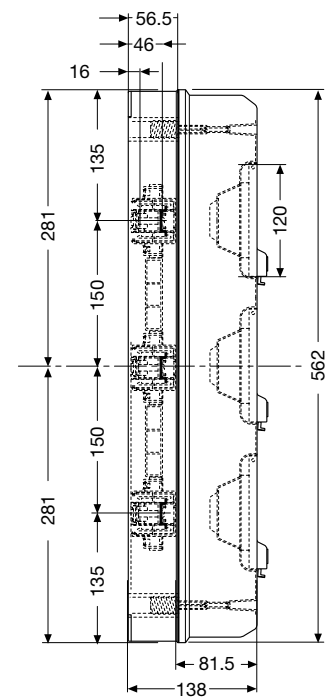
24 модуля



8 12 модулей



24 модуля



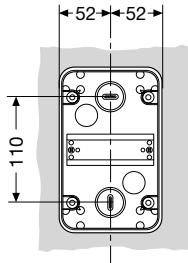
36 модулей

V.LCO0015

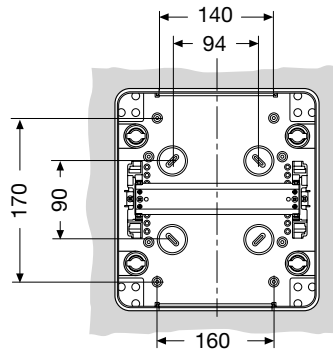
Габаритные размеры

Распределительные шкафы для настенного монтажа IP 65
серии Polycarbonate Fly

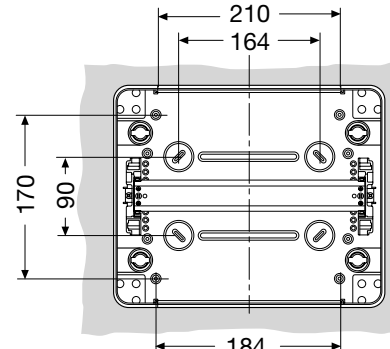
Установочные размеры



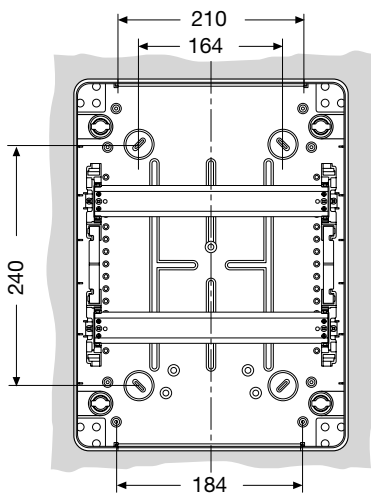
24 модуля



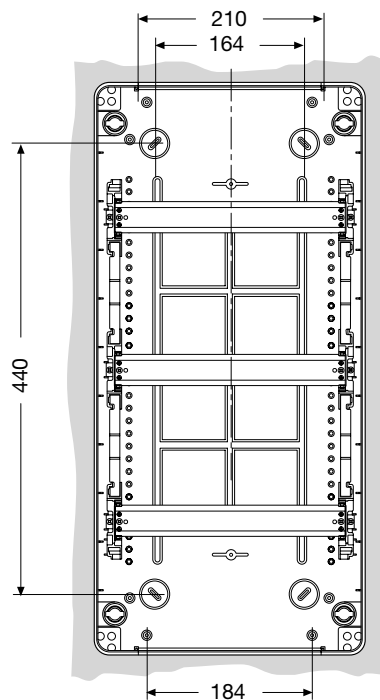
8 модулей



12 модулей



24 модуля



36 модулей

Количество модулей	Код изделия
24 модуля	12 742 – 12 722
8 модулей	12 743
12 модулей	12 745
24 модулей	12 746
36 модуля	12 747