

Для жилых / административных  
и торговых помещений



FCB807

# Распределительные шкафы для настенного монтажа IP 40

## Серия Europa Polycarbonate

### Технические характеристики

- Степень защиты IP 40
- Класс электроизоляции II
- Выпускаются из самозатухающего поликарбоната, стойкого к воздействию тепла и огня до температуры 960 °С (испытание нагретой проволокой) по стандарту МЭК 60 695-2-1
- Выпускаются серого цвета (RAL 7035)
- Материал с малым содержанием галогенов
- Рабочая температура от -25 до +115 °С
- Ударная прочность 20 Дж (класс IK 10)
- Высокая стойкость к ультрафиолетовому излучению
- Съёмная рама с DIN-рейками для облегчения кабельной разводки на стенде. Раму можно также демонтировать (при монтаже она крепится на защёлках) для упрощения прокладки отдельных проводов
- Возможность монтажа устройств глубиной 53, 68 и 75 мм
- Возможность монтажа в зонах с высокой пожароопасностью (стандарт CEI 64-8 часть 7 раздел 751) и во взрывоопасных зонах (стандарт CEI 64-2 ред. IV)
- Модели на восемь и более модулей снабжены фланцами кабельных вводов для облегчения ввода труб и кабелей: одним двухслойным и одним жестким.
- Модели на восемь и более модулей рассчитаны на использование системы быстрой кабельной разводки UNIFIX L
- Распределительные шкафы изготавливаются по стандартам CEI 23-48, CEI 23-49 и МЭК 60 670
- В комплект поставки распределительных шкафов входят:
  - 4 крышки модулей на каждый ряд
  - 1 самоклеящаяся этикетка на каждый ряд
  - 1 табличка для сертификации по CEI 23-51
  - 4 колпачка для винтов для обеспечения гарантии
  - Инструкция



FLC06935

Знак IMQ



Распределительные шкафы для настенного монтажа серии Europa Polycarbonate IP 40 прошли сертификацию IM

# Распределительные шкафы для настенного монтажа IP 40

Серия Europa Polycarbonate

2-4 модуля

4 модуля

8 модулей

12 модулей

Без дверцы

RAL 7035 серый

2

Плохая картинка



FLC09065



FLC09062



FLC09063



FLC09064

Код изделия	Габаритные размеры (Ш x В x Г), мм	Упаковка, шт.
<b>12 702</b>	100x160x85	1/36

Код изделия	Габаритные размеры (Ш x В x Г), мм	Упаковка, шт.
<b>12 704</b>	140x220x110	1/19

Код изделия	Габаритные размеры (Ш x В x Г), мм	Упаковка, шт.
<b>12 708</b>	205x220x110	1/9

Код изделия	Габаритные размеры (Ш x В x Г), мм	Упаковка, шт.
<b>12 712</b>	275x220x110	1/7

# Распределительные шкафы для настенного монтажа IP 40

Серия Europa Polycarbonate

24 модуля

36 модулей

54 модуля

Без дверцы

RAL 7035 серый



FLCO9067



FLCO9068



FLCO9068

Код изделия	Габаритные размеры (Ш x В x Г), мм	Упаковка, шт.
<b>12 714</b>	275x370x110	1/5

Код изделия	Габаритные размеры (Ш x В x Г), мм	Упаковка, шт.
<b>12 716</b>	275x570x110	1/3

Код изделия	Габаритные размеры (Ш x В x Г), мм	Упаковка, шт.
<b>12 718</b>	380x570x120	1/2

2

# Распределительные шкафы для настенного монтажа IP 40

Принадлежности к распределительным шкафам серии Europa Polycarbonate

## Клеммные блоки

Клеммный блок представляет комбинацию из клеммных держателей и установленных на них клеммных реек (см. графу «Описание» в таблице).

Конфигурации клеммных блоков – стандартные. Для клеммных блоков нестандартного размера клеммные держатели и клеммные рейки поставляются раздельно. Поставляемые типоразмеры приведены в таблицах.



Код изделия	Описание	Упаковка, шт.
<b>12 490</b>	На 4 модуля – состоит из 12538x2 + 12531x2	10/60
<b>12 491</b>	На 8 модулей – состоит из 12539x2 + 12531x2	10/60
<b>12 492</b>	На 12 модулей – состоит из 12540x1 + 12531x1 + 12532x1	10/40
<b>12 494</b>	На 24 модуля – состоит из 12540x2 + 12533x2	10/40
<b>12 493</b>	На 36 модулей (3 ряда) – состоит из 12540x2 + 12534x2	10/40
<b>12 497</b>	На 54 модуля – состоит из 12543x2 + 12535x2	10/40

## Клеммные держатели



Код изделия	Описание	Предназначается для распределительных шкафов	Упаковка, шт.
<b>12 538</b>	На 4 модулей	12 704	12/360
<b>12 539</b>	На 8 модулей	12 708	12/360
<b>12 540</b>	На 12 модулей в ряд	12 712 – 12 714 – 12 716	12/144
<b>12 543</b>	На 18 модулей в ряд	12 718	12/144

Чтобы собрать клеммный блок, необходима клеммная рейка и соответствующий клеммный держатель. Оставляйте зазор между соседними рейками при установке их в один клеммный держатель.

## Клеммные рейки



Код изделия	Описание	Упаковка, шт.
	кол. отв. x Ø отв. (мм) + кол. отв. x Ø отв. (мм)	
<b>12 531</b>	5x4.5	20/240
<b>12 532</b>	10x4.5 + 3x5.6	20/240
<b>12 533</b>	16x4.5 + 3x5.6	20/240
<b>12 534</b>	15x4.5 + 6x5.6	20/240
<b>12 535</b>	19x4.5 + 6x5.6	20/240

Каждая клеммная рейка может быть установлена в любой клеммный держатель. Рейка фиксируется в держателе двумя защелками, которые входят в два отверстия, расположенные по краям рейки.

Клеммные держатели и клеммные рейки поставляются раздельно. Это позволяет изготовить клеммный блок необходимого размера путем установки одной или двух клеммных реек в клеммный держатель. Преимущества такого подхода очевидны: существенная экономия достигается за счет того, что Вы можете установить столько клемм, сколько Вам действительно необходимо.

В данной таблице приведены некоторые стандартные конфигурации.

Полный перечень конфигураций клеммных блоков для каждой модели шкафа приведен в техническом описании.

# Распределительные шкафы для настенного монтажа IP 40

Принадлежности к распределительным шкафам серии Europa Polycarbonate

## Крышки модулей



Код изделия	Цвет	Количество модулей	Упаковка, шт.
<b>12 861</b>	RAL 7035 серый	1	50/1500
<b>12 863</b>	RAL 7035 серый	4	50/600

## Кронштейн для крепления на стену



Код изделия	Описание	Упаковка, шт.
<b>12 858</b>	Изготовлен из электроизоляционного материала	20/240

## Приспособление для опломбирования свинцовой пломбой



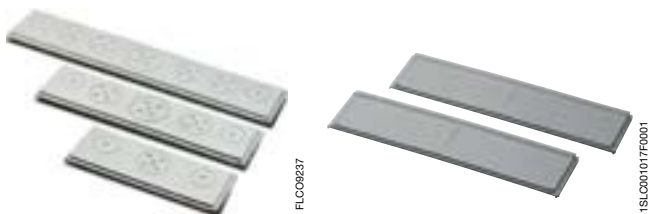
Код изделия	Упаковка, шт.
<b>12 860</b>	50/1500

## Рамка для полускрытого монтажа



Код изделия	Предназначается для распределительных шкафов	Упаковка, шт.
<b>12 590</b>	12 704	5/20
<b>12 591</b>	12 708	5/20
<b>12 592</b>	12 712	5/20
<b>12 593</b>	12 714	5/20
<b>12 594</b>	12 716	5/5
<b>12 595</b>	12 718	5/5

## Запасные фланцы кабельных вводов



Код изделия	Предназначается для распределительных шкафов	Упаковка, шт.
<b>12 600</b>	Двухслойные, на 8 модулей	30/120
<b>12 601</b>	Двухслойные, на 12, 24, 36 (12x3 ряда) модулей	20/80
<b>12 602</b>	Двухслойные, на 54 модуля	20/80
<b>1SL0550A00</b>	Жесткий фланец на 8 модулей	30/120
<b>1SL0551A00</b>	Жесткий фланец на 12 модулей	20/80
<b>1SL0552A00</b>	Жесткий фланец на 18 модулей	20/80

# Дополнительная техническая информация и области применения

## Распределительные шкафы для модульных компонентов – сводная таблица технических характеристик

### Распределительные шкафы для настенного монтажа IP 40 серии Europa Polycarbonate

КОД ИЗДЕЛИЯ	12 702	12 704	12 708	12 712	12 714	12 716	12 718
КОЛИЧЕСТВО МОДУЛЕЙ	2	4	8	12	24	36	54
ЦВЕТ	RAL 7035 серый	RAL 7035 серый	RAL 7035 серый	RAL 7035 серый	RAL 7035 серый	RAL 7035 серый	RAL 7035 серый
БЕЗ ДВЕРЦЫ	Да	Да	Да	Да	Да	Да	Да
ДВОЙНАЯ ИЗОЛЯЦИЯ	Есть	Есть	Есть	Есть	Есть	Есть	Есть
СТЕПЕНЬ САМОЗАТУХАНИЯ	Испытание нагрет. проволокой 960 °С	Испытание нагрет. проволокой 960 °С	Испытание нагрет. проволокой 960 °С	Испытание нагрет. проволокой 960 °С	Испытание нагрет. проволокой 960 °С	Испытание нагрет. проволокой 960 °С	Испытание нагрет. проволокой 960 °С
МАТЕРИАЛ	Поликарбонат	Поликарбонат	Поликарбонат	Поликарбонат	Поликарбонат	Поликарбонат	Поликарбонат
УДАРНАЯ ПРОЧНОСТЬ	20 Дж (ИК 10)	20 Дж (ИК 10)	20 Дж (ИК 10)	20 Дж (ИК 10)	20 Дж (ИК 10)	20 Дж (ИК 10)	20 Дж (ИК 10)
РАБОЧАЯ ТЕМПЕРАТУРА	от –25 до +115 °С	от –25 до +115 °С	от –25 до +115 °С	от –25 до +115 °С	от –25 до +115 °С	от –25 до +115 °С	от –25 до +115 °С
СТЕПЕНЬ ЗАЩИТЫ	IP 40	IP 40	IP 40	IP 40	IP 40	IP 40	IP 40
МАКС. РАССЕВАЕМАЯ МОЩНОСТЬ (1)	15 Вт	17 Вт	25 Вт	40 Вт	55 Вт	75 Вт	96 Вт
ФЛАНЦЫ ДЛЯ ПОДСОЕДИНЕНИЯ	-	-	Трубы и каналы Ø 5 – 35 мм	Трубы и каналы Ø 5 – 35 мм	Трубы и каналы Ø 5 – 35 мм	Трубы и каналы Ø 5 – 35 мм	Трубы и каналы Ø 5 – 35 мм
СЪЕМНАЯ РАМА	-	Есть	Есть	Есть	Есть	Есть	Есть
ПРЕДНАЗНАЧЕНЫ ДЛЯ УСТАНОВКИ АВТ. ВЫКЛЮЧАТЕЛЕЙ В ЛИТОМ КОРПУСЕ	-	Да	Да	Да	Да	Да	Да
СИСТЕМА БЫСТРОЙ КАБЕЛЬНОЙ РАЗВОДКИ	-	-	UNIFIX L	UNIFIX L	UNIFIX L	UNIFIX L	UNIFIX L

(1) Значения максимальной рассеиваемой мощности рассчитаны для разности температур 30 °С согласно рекомендациям стандарта CEI 23-49.

### Распределительные шкафы для настенного монтажа IP 55 серии Europa

КОД ИЗДЕЛИЯ	12 644 – 12 684	12 646 – 12 686	12 650 – 12 690	12 652 – 12 692	12 654
КОЛИЧЕСТВО МОДУЛЕЙ	4	6	10	20	10
ЦВЕТ	RAL 7035 серый	RAL 7035 серый	RAL 7035 серый	RAL 7035 серый	RAL 7035 серый
С ПРОЗРАЧНОЙ ДВЕРЦЕЙ	Да	Да	Да	Да	Да
ДВОЙНАЯ ИЗОЛЯЦИЯ	Есть	Есть	Есть	Есть	Есть
СТЕПЕНЬ САМОЗАТУХАНИЯ	Серый, испытание нагрет. проволокой 650 °С	Серый, испытание нагрет. проволокой 650 °С	Серый, испытание нагрет. проволокой 650 °С	Серый, испытание нагрет. проволокой 650 °С	Серый, испытание нагрет. проволокой 650 °С
МАТЕРИАЛ	Термопластик	Термопластик	Термопластик	Термопластик	Термопластик
УДАРНАЯ ПРОЧНОСТЬ	6 Дж	6 Дж	6 Дж	6 Дж	6 Дж
РАБОЧАЯ ТЕМПЕРАТУРА	от –25 до +115 °С	от –25 до +115 °С	от –25 до +115 °С	от –25 до +115 °С	от –25 до +115 °С
СТЕПЕНЬ ЗАЩИТЫ	IP 55	IP 55	IP 55	IP 55	IP 55
МАКС. РАССЕВАЕМАЯ МОЩНОСТЬ (1)	13 Вт	17 Вт	20 Вт	35 Вт	35 Вт
ПОДСОЕДИНЕНИЕ	Ø 16 ÷ 40 мм	Ø 16 ÷ 40 мм	Ø 16 ÷ 40 мм	Ø 16 ÷ 40 мм	Ø 16 ÷ 40 мм

(1) Значения максимальной рассеиваемой мощности рассчитаны для разности температур 30 °С согласно рекомендациям стандарта CEI 23-49.

### Стойкость к химическим веществам \*

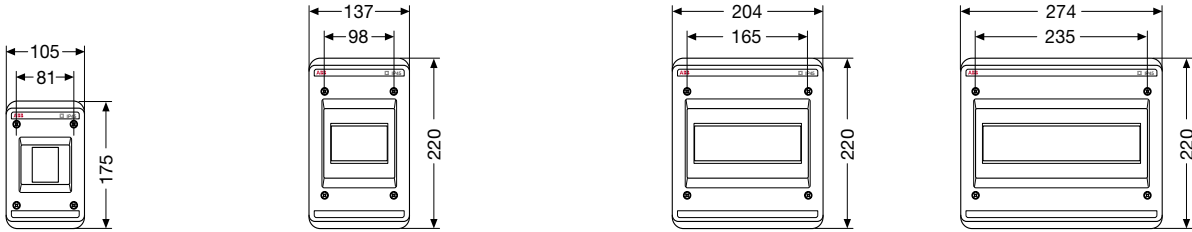
Химическое вещество	Стойкость
Холодная вода	■
Горячая вода	■
Серная кислота 40%	▲
Соляная кислота 35%	▲
Уксусная кислота 10%	■
Бензол	●
Нефть	●
Ацетон	●
Этиловый спирт	▲
Водный раствор аммиака	■
Дихлорметан	●
Дизельное топливо	■
Минеральные масла и смазка	■
Пищевые масла и жиры	■
Перхлорэтилен	●
Трихлорэтилен	●
Этиловый эфир	●
Озон	■
Толуол	●
Метанол	▲
Растворители	■
Молоко	■
Фруктовый сок	■
Фторуглероды	●
Щелочные моющие растворы	■
Моющие средства	■
Водные растворы солей	■

(\*) Сведения о стойкости изделий к химическим веществам следует рассматривать только как справочные и относящиеся к стандартным условиям (40 °С, изделие в сборе)

# Габаритные размеры

Распределительные шкафы для настенного монтажа IP 40  
серии Europa Polycarbonate

## Вид спереди

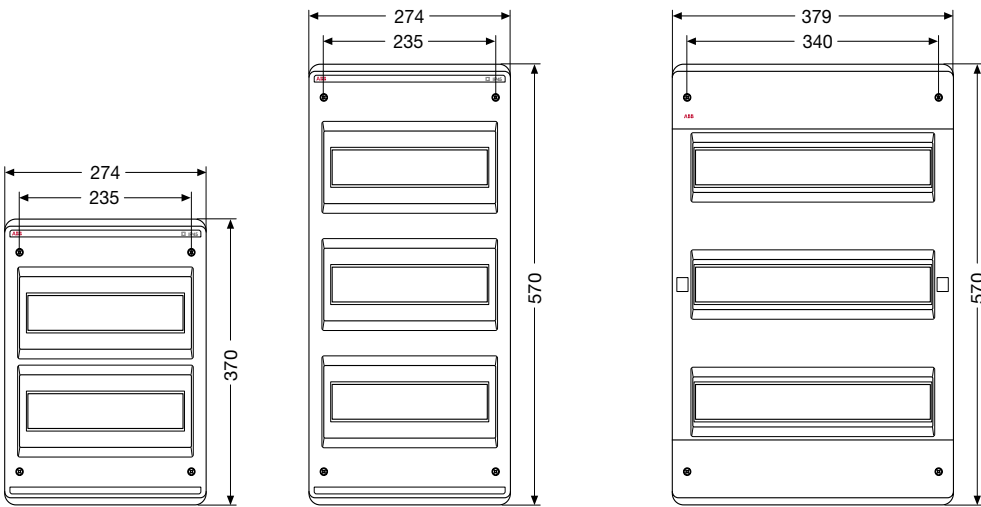


24 модуля

4 модуля

8 модулей

12 модулей

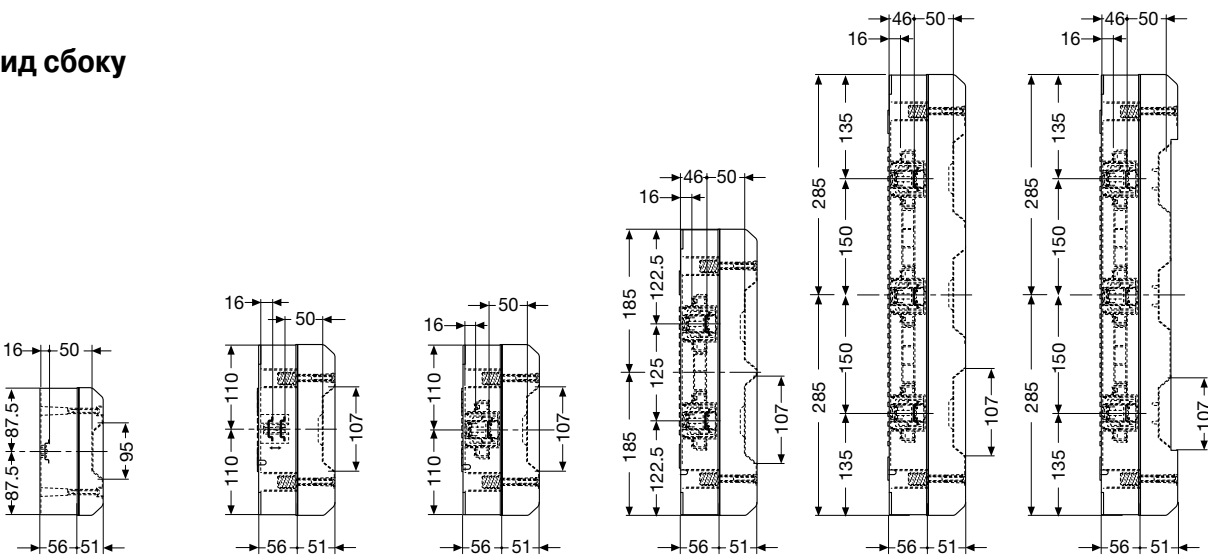


24 модуля

36 модулей

54 модуля

## Вид сбоку



24 модуля

4 модуля

8/12 модулей

24 модуля

36 модулей

54 модуля

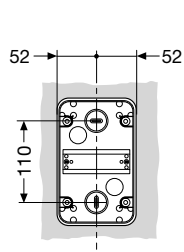
VL000009



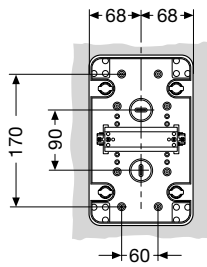
## Габаритные размеры

Распределительные шкафы для настенного монтажа IP 40  
серии Europa Polycarbonate

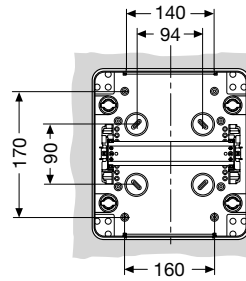
### Установочные размеры



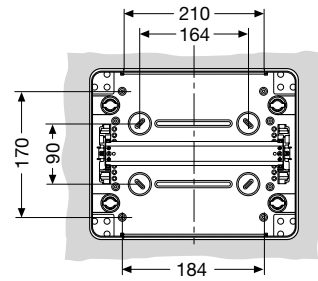
2-4 модуля



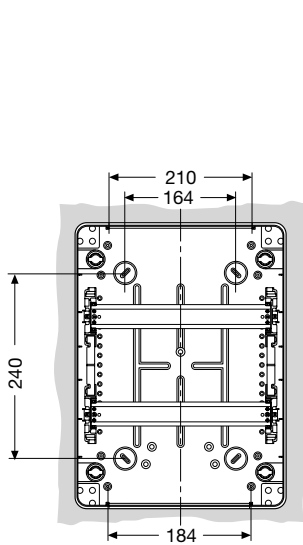
4 модуля



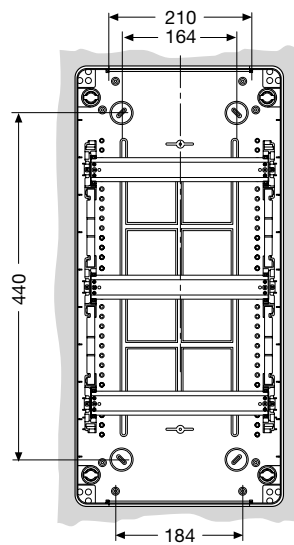
8 модулей



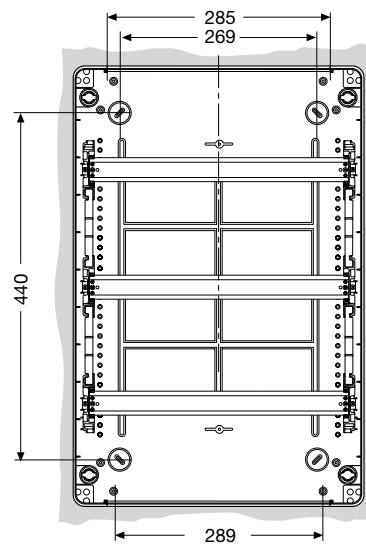
12 модулей



24 модуля



36 модулей



54 модуля

Количество модулей	Код изделия
2-4 модуля	12 702
4 модуля	12 704
8 модулей	12 708
12 модулей	12 712
24 модулей	12 714
36 модулей	12 716
54 модуля	12 718