

Для жилых / административных  
и торговых помещений




FCL08601

# Распределительные шкафы для настенного монтажа IP 40

## Серия Unibox

### Технические характеристики

- Степень защиты IP 40
- Класс электроизоляции II 
- Выпускаются в трех исполнениях: без дверцы, с непрозрачной дверцей и с прозрачной дымчатой дверцей, с вертикальной подвеской
- Выпускаются белого (RAL 9016) или серого (RAL 7035) цвета
- Изготавливаются из самозатухающего термопластика, стойкого к воздействию тепла и огня до температуры 650 °С (испытание нагретой проволокой) по стандарту МЭК 60695-2-1
- Стойкость к химическим веществам (воде, солевым растворам, кислотам, щелочам и маслам), атмосферным воздействиям и ультрафиолетовому излучению
- Диапазон рабочих температур от -20 до +85 °С
- Ударная прочность 10 Дж (класс IK 09)
- Дверца открывается с помощью нажимно-отжимного механизма
- Дверца рассчитана на установку замка с ключом (код изделия 12 530)
- Для обеспечения идеальной изоляции основание распределительного шкафа снабжено специальной системой для закрывания отверстий, используемых для крепления к стене
- Съемная рама с DIN-рейками для облегчения кабельной разводки на стенде, которая может быть наклонена и зафиксирована под углом для облегчения подсоединения кабелей. Раму можно также демонтировать (при монтаже она крепится на защелках) для упрощения прокладки отдельных проводов. Рама крепится к основанию распределительного шкафа на защелках без применения каких-либо дополнительных винтов.
- Все модели позволяют установить один дополнительный модуль в каждом ряду. Для его установки необходимо удалить вырезаемые элементы половинной ширины на концах каждого ряда
- Винты с крупным шагом резьбы из электроизоляционного термопластичного материала, используемые для крепления крышки, можно легко опломбировать без применения дополнительных принадлежностей. Применение таких винтов позволяет компенсировать неровности кирпичной кладки до 4 мм.

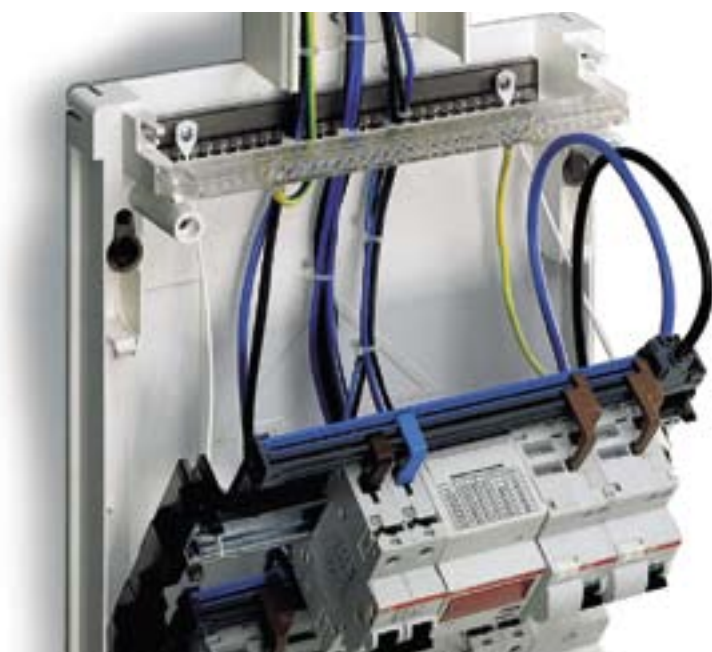
- Универсальное подсоединение прямых и разветвленных кабелепроводов (фланец кабельных вводов для труб диаметром до 40 мм)
- Система фиксации кабелей гарантирует безопасное и аккуратное крепление входящих и выходящих кабелей к специальному приспособлению, которое защищает клеммы от прямых механических воздействий (за исключением модели на 8 модулей)
- Модели на восемь и более модулей рассчитаны на использование системы быстрой кабельной разводки UNIFIX SL
- Специальная отделка по заказу (под ткань, под мрамор, рельефная и т. п.)
- Распределительные шкафы изготавливаются по стандартам CEI 23-48, CEI 23-49 и МЭК 60 670
- Компоненты и аксессуары легко монтируются на защелках без использования винтов
- Элегантная привлекательная конструкция, отвечающая современным тенденциям конструирования; патентованная модель
- В комплект поставки распределительных шкафов входят:
  - 4 крышки модулей на каждый ряд
  - 1 самоклеящаяся этикетка на каждый ряд
  - Защитная пленка для дверцы
  - Фиксатор кабеля
  - 5 прозрачных кабельных стяжек (100 x 2,5 мм) для скрепления кабелей
  - 4 винта с дюбелями для крепления к стене
  - Жесткий фланец для подсоединения разветвленных цепей в трубах
  - 1 табличка для сертификации по CEI 23-51
  - Инструкция

2

Знак IMQ



Распределительные шкафы для настенного монтажа серии Unibox IP 40 прошли сертификацию IMQ



1SLC091012F1001



FLC09918

# Распределительные шкафы для настенного монтажа IP 40

Серия Unibox

8 модулей

12 модулей

24 модуля

## Без дверцы

RAL 9016 белый / RAL 7035 серый



Код изделия	Цвет	Габаритные размеры (Ш x В x Г), мм	Упаковка, шт.
<b>12 208</b>	белый	215x220x105	1/9
<b>12 228</b>	серый	215x220x105	1/9

Код изделия	Цвет	Габаритные размеры (Ш x В x Г), мм	Упаковка, шт.
<b>12 212</b>	белый	295x245x115	1/7
<b>12 232</b>	серый	295x245x115	1/7

Код изделия	Цвет	Габаритные размеры (Ш x В x Г), мм	Упаковка, шт.
<b>12 214</b>	белый	295x390x115	1/5
<b>12 234</b>	серый	295x390x115	1/5

## С прозрачной дымчатой дверцей с вертикальной подвеской

RAL 9016 белый / RAL 7035 серый



Код изделия	Цвет	Габаритные размеры (Ш x В x Г), мм	Упаковка, шт.
<b>12 238</b>	белый	215x220x105	1/9
<b>12 248</b>	серый	215x220x105	1/9

Код изделия	Цвет	Габаритные размеры (Ш x В x Г), мм	Упаковка, шт.
<b>12 242</b>	белый	295x245x115	1/7
<b>12 252</b>	серый	295x245x115	1/7

Код изделия	Цвет	Габаритные размеры (Ш x В x Г), мм	Упаковка, шт.
<b>12 244</b>	белый	295x390x115	1/5
<b>12 254</b>	серый	295x390x115	1/5

## С прозрачной дымчатой дверцей с вертикальной подвеской

RAL 9016 белый / RAL 7035 серый



Код изделия	Цвет	Габаритные размеры (Ш x В x Г), мм	Упаковка, шт.
<b>12 258</b>	белый	215x220x105	1/9
<b>12 268</b>	серый	215x220x105	1/9

Код изделия	Цвет	Габаритные размеры (Ш x В x Г), мм	Упаковка, шт.
<b>12 262</b>	белый	295x245x115	1/7
<b>12 272</b>	серый	295x245x115	1/7

Код изделия	Цвет	Габаритные размеры (Ш x В x Г), мм	Упаковка, шт.
<b>12 264</b>	белый	295x390x115	1/5
<b>12 274</b>	серый	295x390x115	1/5

# Распределительные шкафы для настенного монтажа IP 40

Серия Unibox

36 модулей

54 модуля

## Без дверцы

RAL 9016 белый / RAL 7035 серый



Код изделия	Цвет	Габаритные размеры (Ш x В x Г), мм	Упаковка, шт.
<b>12 216</b>	белый	295x515x115	1/3
<b>12 236</b>	серый	295x515x115	1/3

Код изделия	Цвет	Габаритные размеры (Ш x В x Г), мм	Упаковка, шт.
<b>12 217</b>	белый	405x515x115	1/1
<b>12 237</b>	серый	405x515x115	1/1

## С прозрачной дымчатой дверцей с вертикальной подвеской

RAL 9016 белый / RAL 7035 серый



Код изделия	Цвет	Габаритные размеры (Ш x В x Г), мм	Упаковка, шт.
<b>12 246</b>	белый	295x515x115	1/3
<b>12 256</b>	серый	295x515x115	1/3

Код изделия	Цвет	Габаритные размеры (Ш x В x Г), мм	Упаковка, шт.
<b>12 247</b>	белый	405x515x115	1/1
<b>12 257</b>	серый	405x515x115	1/1

## С прозрачной дымчатой дверцей с вертикальной подвеской

RAL 9016 белый / RAL 7035 серый



Код изделия	Цвет	Габаритные размеры (Ш x В x Г), мм	Упаковка, шт.
<b>12 266</b>	белый	295x515x115	1/3
<b>12 276</b>	серый	295x515x115	1/3

Код изделия	Цвет	Габаритные размеры (Ш x В x Г), мм	Упаковка, шт.
<b>12 267</b>	белый	405x515x115	1/1
<b>12 277</b>	серый	405x515x115	1/1

ABB SACE

# Распределительные шкафы для настенного монтажа IP 40

## Аксессуары распределительных шкафов для настенного монтажа серии Unibox

### Клеммные блоки

Клеммный блок представляет комбинацию из клеммных держателей и установленных на них клеммных реек (см. графу «Описание» в таблице).

Конфигурации клеммных блоков – стандартные. Для клеммных блоков нестандартного размера клеммные держатели и клеммные рейки поставляются раздельно. Поставляемые типоразмеры приведены в таблицах.



Код изделия	Описание	Упаковка, шт.
<b>12 492</b>	На 8 модулей – состоит из 12540x1 + 12531x1 + 12532x1	10/40
<b>12 495</b>	На 12 модулей – состоит из 12541x1 + 12532x2	10/40
<b>12 504</b>	На 24 модуля – состоит из 12541x2 + 12531x2 + 12533x2	10/40
<b>12 505</b>	На 36 модулей – состоит из 12541x2 + 12531x2 + 12524x2	10/40
<b>12 501</b>	На 54 модуля – состоит из 12542x2 + 12535x2	5/20

### Клеммные держатели



### Клеммные рейки



Код изделия	Описание	Предназначается для распределительных шкафов	Упаковка, шт.
<b>12 540</b>	На 8 модулей	12 208 – 12 228 – 12 238	12/144
		12 248 – 12 258 – 12 268	
<b>12 541</b>	На 12 модулей в ряд	12 212 – 12 232 – 12 242	12/144
		12 252 – 12 262 – 12 272	
		12 214 – 12 234 – 12 244	
		12 254 – 12 264 – 12 274	
		12 216 – 12 236 – 12 246	
		12 256 – 12 266 – 12 276	
<b>12 542</b>	На 18 модулей в ряд	12 217 – 12 237 – 12 247	12/108
		12 257 – 12 267 – 12 277	

Код изделия	Описание кол. отв. x Ø отв. (мм) + кол. отв. x Ø отв. (мм)	Упаковка, шт.
<b>12 531</b>	5x4.5	20/240
<b>12 532</b>	10x4.5 + 3x5.6	20/240
<b>12 533</b>	16x4.5 + 3x5.6	20/240
<b>12 534</b>	15x4.5 + 6x5.6	20/240
<b>12 535</b>	19x4.5 + 6x5.6	20/240

Чтобы собрать клеммный блок, необходима клеммная рейка и соответствующий клеммный держатель. Оставляйте зазор между соседними рейками при установке их в один клеммный держатель.

Каждая клеммная рейка может быть установлена в любой клеммный держатель. Рейка фиксируется в держателе двумя защелками, которые входят в два отверстия, расположенные по краям рейки.

Клеммные держатели и клеммные рейки поставляются раздельно. Это позволяет изготовить клеммный блок необходимого размера путем установки одной или двух клеммных реек в клеммный держатель. Преимущества такого подхода очевидны: существенная экономия достигается за счет того, что Вы можете установить столько клемм, сколько Вам действительно необходимо.

В данной таблице приведены некоторые стандартные конфигурации.

Полный перечень конфигураций клеммных блоков для каждой модели шкафа приведен в техническом описании.

# Распределительные шкафы для настенного монтажа IP 40

Аксессуары распределительных шкафов для настенного монтажа серии Unibox

## Запасные дверцы



FLC09277

Непрозрачная дверца		Предназначается для распределительных шкафов	Упаковка, шт.
белый RAL 9016	серый RAL 7035		
<b>12 511</b>	<b>12 516</b>	12 238 – 12 248	1/25
<b>12 512</b>	<b>12 517</b>	12 242 – 12 252	1/15
<b>12 513</b>	<b>12 518</b>	12 244 – 12 254	1/10
<b>12 514</b>	<b>12 519</b>	12 246 – 12 256	1/5
<b>12 515</b>	<b>12 520</b>	12 247 – 12 257	1/5

## Прозрачная дымчатая дверца

		Предназначается для распределительных шкафов	Упаковка, шт.
<b>12 521</b>			
<b>12 522</b>		12 262 – 12 272	1/15
<b>12 523</b>		12 264 – 12 274	1/10
<b>12 524</b>		12 266 – 12 276	1/5
<b>12 525</b>		12 267 – 12 277	1/5

Для каждой дверцы необходимо заказать нажимно-отжимной механизм (код изделия 12526, 5 шт. в упаковке).

## Крышки модулей



FLC09118

Код изделия	Цвет	Количество модулей	Упаковка, шт.
<b>1SL2857A00</b>	RAL 9016 белый	1	50/1500
<b>1SL2859A00</b>	RAL 9016 белый	4	50/600
<b>12 861</b>	RAL 7035 серый	1	50/1500
<b>12 863</b>	RAL 7035 серый	4	50/600

## Фиксатор кабеля

Не предназначен для распределительных шкафов на 8 модулей



FLC09278

Код изделия	Упаковка, шт.
<b>12 550</b>	1/30

## Замок с ключом



FLC09274

Код изделия	Описание	Упаковка, шт.
<b>12 530</b>	Замок с ключом	20/300

2

## Соединительный элемент



FLC09121

Код изделия	Упаковка, шт.
<b>12 556</b>	10/100

# Дополнительная техническая информация и области применения

## Распределительные шкафы для модульных компонентов – сводная таблица технических характеристик

### Распределительные шкафы для настенного монтажа IP 40 без дверцы серии Unibox

КОД ИЗДЕЛИЯ	12 208 – 12 228	12 212 – 12 232	12 214 – 12 234	12 216 – 12 236	12 217 – 12 237
КОЛИЧЕСТВО МОДУЛЕЙ (1)	8 + 1	12 + 1	24 + 2	36 + 3	54 + 3
ЦВЕТ	RAL 9016 белый RAL 7035 серый	RAL 9016 белый RAL 7035 серый	RAL 9016 белый RAL 7035 серый	RAL 9016 белый RAL 7035 серый	RAL 9016 белый RAL 7035 серый
БЕЗ ДВЕРЦЫ	Да	Да	Да	Да	Да
ДВОЙНАЯ ИЗОЛЯЦИЯ	Есть	Есть	Есть	Есть	Есть
СТЕПЕНЬ САМОЗАТУХАНИЯ	Испытание нагрет. проволокой 650 °С	Испытание нагрет. проволокой 650 °С	Испытание нагрет. проволокой 650 °С	Испытание нагрет. проволокой 650 °С	Испытание нагрет. проволокой 650 °С
МАТЕРИАЛ	Термопластик	Термопластик	Термопластик	Термопластик	Термопластик
УДАРНАЯ ПРОЧНОСТЬ	10 Дж (IK 09)	10 Дж (IK 09)	10 Дж (IK 09)	10 Дж (IK 09)	10 Дж (IK 09)
РАБОЧАЯ ТЕМПЕРАТУРА	от -20 до +85 °С	от -20 до +85 °С	от -20 до +85 °С	от -20 до +85 °С	от -20 до +85 °С
СТЕПЕНЬ ЗАЩИТЫ	IP 40	IP 40	IP 40	IP 40	IP 40
МАКС. РАССЕВАЕМАЯ МОЩНОСТЬ (2)	22 Вт	34 Вт	58 Вт	70 Вт	83 Вт
СИСТЕМА ФИКСАЦИИ КАБЕЛЕЙ	Есть	Есть	Есть	Есть	Есть
ВАРИАНТЫ ПОДСОЕДИНЕНИЯ	Трубы Ø 25 – 32 мм Кабельные каналы сече- нием до 200 x 60 мм	Трубы Ø 25 – 32 мм Кабельные каналы сече- нием до 200 x 60 мм	Трубы Ø 25 – 32 мм Кабельные каналы сече- нием до 200 x 60 мм	Трубы Ø 25 – 32 мм Кабельные каналы сече- нием до 200 x 60 мм	Трубы Ø 25 – 32 мм Кабельные каналы сече- нием до 200 x 60 мм
СЪЕМНАЯ РАМА	-	-	Есть	Есть	Есть
СИСТЕМА БЫСТРОЙ КАБЕЛЬНОЙ РАЗВОДКИ	UNIFIX SL	UNIFIX SL	UNIFIX SL	UNIFIX SL	UNIFIX SL

(1) Информацию о дополнительных модулях см. на стр. 2/23

(2) Значения максимальной рассеиваемой мощности рассчитаны для разности температур 30 °С согласно рекомендациям стандарта CEI 23-49.

### Распределительные шкафы для настенного монтажа IP 40 с дверцей серии Unibox

КОД ИЗДЕЛИЯ	12 238 – 12 248 12 258 – 12 268	12 242 – 12 252 12 262 – 12 272	12 244 – 12 254 12 264 – 12 274	12 246 – 12 256 12 266 – 12 276	12 247 – 12 257 12 267 – 12 277
КОЛИЧЕСТВО МОДУЛЕЙ	8 + 1	12 + 1	24 + 2	36 + 3	54 + 3
ЦВЕТ	RAL 9016 белый RAL 7035 серый	RAL 9016 белый RAL 7035 серый	RAL 9016 белый RAL 7035 серый	RAL 9016 белый RAL 7035 серый	RAL 9016 белый RAL 7035 серый
БЕЗ ДВЕРЦЫ	-	-	-	-	-
С ПРОЗРАЧНОЙ ДВЕРЦЕЙ	Да	Да	Да	Да	Да
С НЕПРОЗРАЧНОЙ ДВЕРЦЕЙ	Да	Да	Да	Да	Да
ДВОЙНАЯ ИЗОЛЯЦИЯ	Есть	Есть	Есть	Есть	Есть
СТЕПЕНЬ САМОЗАТУХАНИЯ	Испытание нагрет. проволокой 650 °С	Испытание нагрет. проволокой 650 °С	Испытание нагрет. проволокой 650 °С	Испытание нагрет. проволокой 650 °С	Испытание нагрет. проволокой 650 °С
МАТЕРИАЛ	Термопластик	Термопластик	Термопластик	Термопластик	Термопластик
УДАРНАЯ ПРОЧНОСТЬ	10 Дж (IK 09)	10 Дж (IK 09)	10 Дж (IK 09)	10 Дж (IK 09)	10 Дж (IK 09)
РАБОЧАЯ ТЕМПЕРАТУРА	от -20 до +85 °С	от -20 до +85 °С	от -20 до +85 °С	от -20 до +85 °С	от -20 до +85 °С
СТЕПЕНЬ ЗАЩИТЫ	IP 40	IP 40	IP 40	IP 40	IP 40
МАКС. РАССЕВАЕМАЯ МОЩНОСТЬ (1)	20 Вт	30 Вт	40 Вт	45 Вт	54 Вт
СИСТЕМА ФИКСАЦИИ КАБЕЛЕЙ	Есть	Есть	Есть	Есть	Есть
ВАРИАНТЫ ПОДСОЕДИНЕНИЯ	Трубы Ø 25 – 32 мм Кабельные каналы сече- нием до 200 x 60 мм	Трубы Ø 25 – 32 мм Кабельные каналы сече- нием до 200 x 60 мм	Трубы Ø 25 – 32 мм Кабельные каналы сече- нием до 200 x 60 мм	Трубы Ø 25 – 32 мм Кабельные каналы сече- нием до 200 x 60 мм	Трубы Ø 25 – 32 мм Кабельные каналы сече- нием до 200 x 60 мм
СЪЕМНАЯ РАМА	-	-	Есть	Есть	Есть
СИСТЕМА БЫСТРОЙ КАБЕЛЬНОЙ РАЗВОДКИ	UNIFIX SL	UNIFIX SL	UNIFIX SL	UNIFIX SL	UNIFIX SL

(1) Информацию о дополнительных модулях см. на стр. 2/23

(2) Значения максимальной рассеиваемой мощности рассчитаны для разности температур 30 °С согласно рекомендациям стандарта CEI 23-49.

### Стойкость к химическим веществам \*

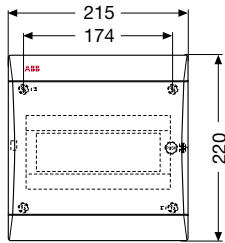
Химическое вещество	Стойкость
Холодная вода	■
Горячая вода	■
Серная кислота 40%	▲
Соляная кислота 35%	▲
Уксусная кислота 10%	●
Бензол	■
Нефть	■
Ацетон	▲
Этиловый спирт	■
Водный раствор аммиака	●
Дихлорметан	■
Дизельное топливо	■
Минеральные масла и смазка	■
Пищевые масла и жиры	■
Перхлорэтилен	●
Трихлорэтилен	●
Этиловый эфир	●
Озон	■
Толуол	■
Метанол	▲
Растворители	■
Молоко	■
Фруктовый сок	■
Фторуглеводороды	●
Щелочные моющие растворы	■
Моющие средства	■
Водные растворы солей	■

(\*) Сведения о стойкости изделий к химическим веществам следует рассматривать только как справочные и относящиеся к стандартным условиям (40 °С, изделие в сборе)

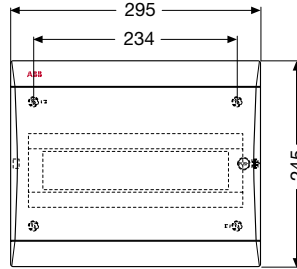
# Габаритные размеры

Распределительные шкафы для настенного монтажа IP 40  
серии Unibox

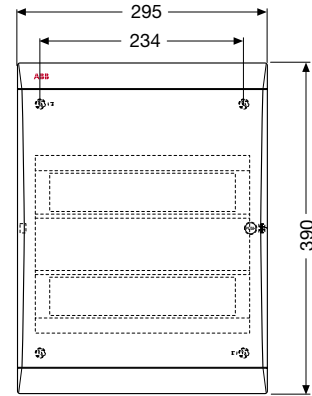
## Вид спереди



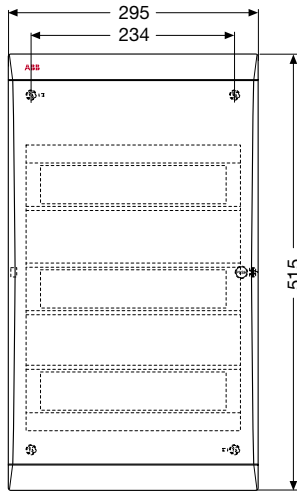
8 модулей



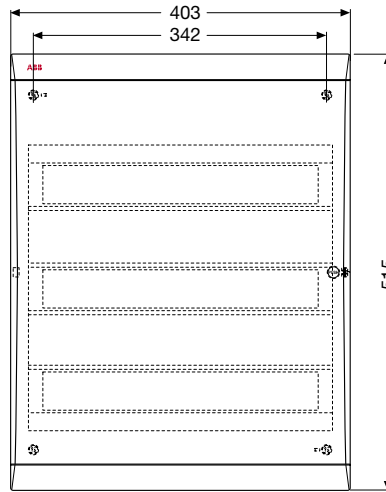
12 модулей



24 модуля

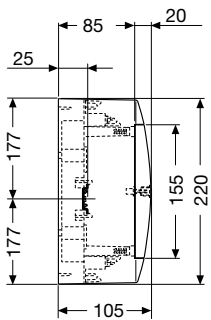


36 модулей

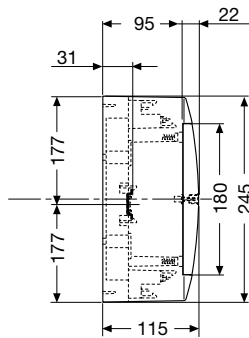


54 модуля

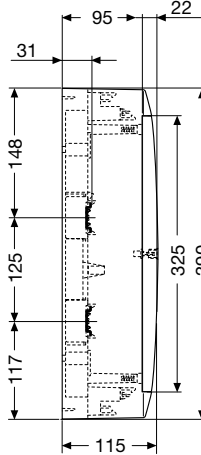
## Вид сбоку



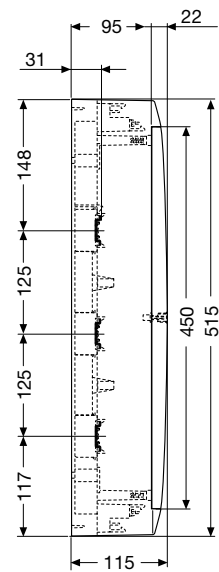
8 модулей



12 модулей



24 модуля



36 54 модулей

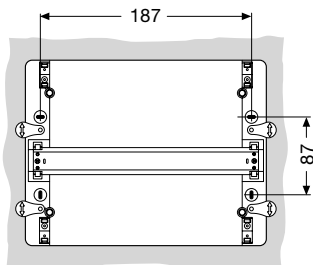
VLCC0005



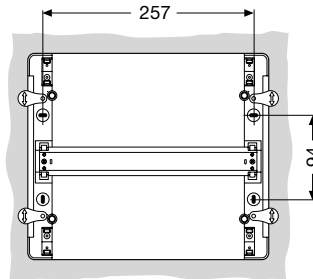
## Габаритные размеры

Распределительные шкафы для настенного монтажа IP 40  
серии Unibox

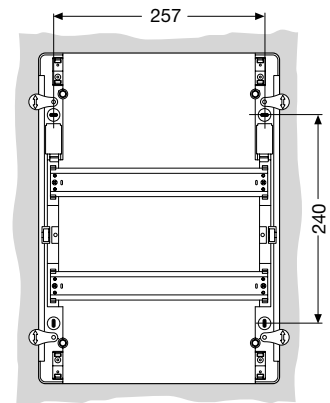
### Установочные размеры



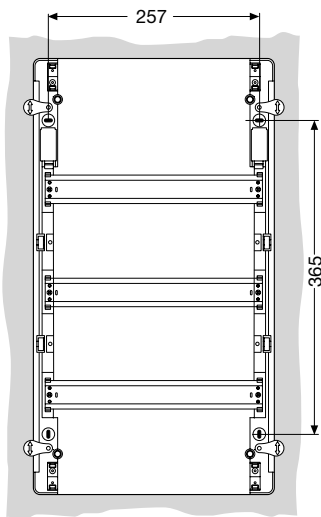
8 модулей



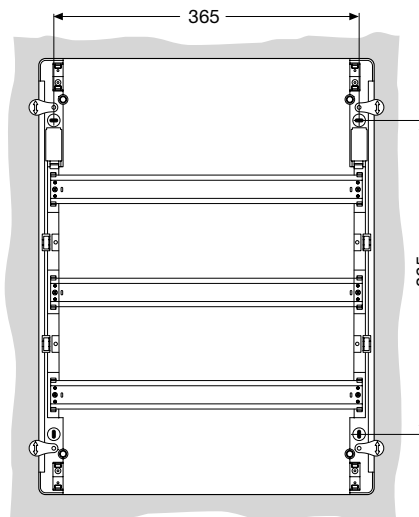
12 модулей



24 модуля



36 модулей



54 модуля

Количество модулей	Код изделия
8 модулей	12 208 – 12 228 – 12 238 – 12 248 – 12 258 – 12 268
12 модулей	12 212 – 12 232 – 12 242 – 12 252 – 12 262 – 12 272
24 модуля	12 214 – 12 234 – 12 244 – 12 254 – 12 264 – 12 274
36 модуля	12 216 – 12 236 – 12 246 – 12 256 – 12 266 – 12 276
54 модуля	12 217 – 12 237 – 12 247 – 12 257 – 12 267 – 12 277