

Для жилых помещений




1SLC001002F0001

# Распределительные шкафы для скрытого монтажа IP 40

## Серия Unibox

### Технические характеристики

- Степень защиты IP 40
- Класс электроизоляции II 
- Выпускаются в двух исполнениях: с прозрачной дымчатой дверцей с вертикальной подвеской и с непрозрачной дверцей с вертикальной подвеской
- Цвет корпуса: белый RAL 9016
- Изготовлены из самозатухающего термопластика, стойкого к воздействию тепла и огня до температуры 650 °С (испытание нагретой проволокой) по стандарту МЭК 60695-2-1
- Стойкость к химическим веществам (воде, солевым растворам, кислотам, щелочам и маслам), атмосферным воздействиям и ультрафиолетовому излучению
- Диапазон рабочих температур от -20 до +85 °С
- Ударная прочность 10 Дж (класс IK 09)
- Дверца открывается с помощью нажимно-отжимного механизма
- Перенавешиваемая дверца рассчитана на установку замка с ключом и покрыта защитной пленкой (удаляется только по завершении монтажа)
- Корпус для скрытого монтажа имеет выдавливаемые входы для подвода гофрированных защитных труб
- Съемная рама с DIN-рейками для облегчения кабельной разводки на стенде

- Расстояние между осями DIN-реек соседних рядов – 150 мм
- Все модели предназначены для использования системы быстрой кабельной разводки UNIFIX SL
- Конструкция распределительных шкафов обеспечивает компенсацию любых погрешностей при монтаже за счет наличия пазов в местах подвески передних частей
- Распределительные шкафы изготавливаются по стандартам CEI 23-48, CEI 23-49 и МЭК 60 670
- В комплект поставки распределительных шкафов входят:
  - 4 крышки модулей на каждый ряд
  - 1 самоклеящаяся этикетка на каждый ряд
  - 1 табличка для сертификации по CEI 23-51
- Инструкция

2



1SLC001001F0001

Знак IMQ



Распределительные шкафы для скрытого монтажа серии Unibox IP 40 прошли сертификацию IMQ

# Распределительные шкафы для скрытого монтажа IP 40

Серия Unibox

8 модулей

12 модулей

24 модуля

## С прозрачной дымчатой дверцей с вертикальной подвеской

RAL 9016 белый



Код изделия	Габаритные размеры (Ш x В x Г), мм	Упаковка, шт.
<b>1SL0510A00</b>	214x238x110	1/9



Код изделия	Габаритные размеры (Ш x В x Г), мм	Упаковка, шт.
<b>1SL0511A00</b>	293x262x110	1/7



Код изделия	Габаритные размеры (Ш x В x Г), мм	Упаковка, шт.
<b>1SL0512A00</b>	293x408x118	1/5

## С непрозрачной дверцей с вертикальной подвеской

RAL 9016 белый



Код изделия	Габаритные размеры (Ш x В x Г), мм	Упаковка, шт.
<b>1SL0500A00</b>	214x238x110	1/9



Код изделия	Габаритные размеры (Ш x В x Г), мм	Упаковка, шт.
<b>1SL0501A00</b>	293x262x110	1/7



Код изделия	Габаритные размеры (Ш x В x Г), мм	Упаковка, шт.
<b>1SL0502A00</b>	293x408x118	1/5

# Распределительные шкафы для скрытого монтажа IP 40

Серия Unibox

36 модулей

54 модуля

## С прозрачной дымчатой дверцей с вертикальной подвеской

RAL 9016 белый



Код изделия	Габаритные размеры (Ш x В x Г), мм	Упаковка, шт.
<b>1SL0513A00</b>	293x533x118	1/3



Код изделия	Габаритные размеры (Ш x В x Г), мм	Упаковка, шт.
<b>1SL0514A00</b>	401x533x118	1/1

## С непрозрачной дверцей с вертикальной подвеской

RAL 9016 белый



Код изделия	Габаритные размеры (Ш x В x Г), мм	Упаковка, шт.
<b>1SL0503A00</b>	293x533x118	1/3



Код изделия	Габаритные размеры (Ш x В x Г), мм	Упаковка, шт.
<b>1SL0504A00</b>	401x533x118	1/1

# Распределительные шкафы для скрытого монтажа IP 40

## Аксессуары распределительных шкафов для скрытого монтажа серии Unibox

### Клеммные блоки

Клеммный блок представляет комбинацию из клеммных держателей и установленных на них клеммных реек (см. графу «Описание» в таблице).

Конфигурации клеммных блоков – стандартные. Для клеммных блоков нестандартного размера клеммные держатели и клеммные рейки поставляются отдельно. Поставляемые типоразмеры приведены в таблицах.



Код изделия	Описание	Упаковка, шт.
<b>12 492</b>	На 8 модулей – состоит из 12540x1 + 12531x1 + 12532x2	10/40
<b>12 495</b>	На 12 модулей – состоит из 12541x1 + 12532x2	10/40
<b>12 504</b>	На 24 модуля – состоит из 12541x2 + 12531x2 + 12533x2	10/40
<b>12 505</b>	На 36 модулей – состоит из 12541x2 + 12531x2 + 12534x2	10/40
<b>12 506</b>	На 54 модуля – состоит из 12542x2 + 12532x2 + 12535x2	5/20

### Клеммные держатели



Код изделия	Описание	Предназначается для распределительных шкафов	Упаковка, шт.
<b>12 540</b>	На 8 модулей	1SL0500A00 – 1SL0510A00	12/144
<b>12 541</b>	На 12 модулей в ряд	1SL0501A00 – 1SL0511A00 1SL0502A00 – 1SL0512A00 1SL0503A00 – 1SL0513A00	12/144
<b>12 542</b>	На 18 модулей в ряд	1SL0504A00 – 1SL0514A00	12/108

Чтобы собрать клеммный блок, необходима клеммная рейка и соответствующий клеммный держатель. Оставляйте зазор между соседними рейками при установке их в один клеммный держатель.

### Клеммные рейки



Код изделия	Описание	Упаковка, шт.
	кол. отв. x Ø отв. (мм) + кол. отв. x Ø отв. (мм)	
<b>12 531</b>	5x4.5	20/240
<b>12 532</b>	10x4.5 + 3x5.6	20/240
<b>12 533</b>	16x4.5 + 3x5.6	20/240
<b>12 534</b>	15x4.5 + 6x5.6	20/240
<b>12 535</b>	19x4.5 + 6x5.6	20/240

Каждая клеммная рейка может быть установлена в любой клеммный держатель. Рейка фиксируется в держателе двумя защелками, которые входят в два отверстия, расположенные по краям рейки.

Клеммные держатели и клеммные рейки поставляются отдельно. Это позволяет изготовить клеммный блок необходимого размера путем установки одной или двух клеммных реек в клеммный держатель. Преимущества такого подхода очевидны: существенная экономия достигается за счет того, что Вы можете установить столько клемм, сколько Вам действительно необходимо.

В данной таблице приведены некоторые стандартные конфигурации.

Полный перечень конфигураций клеммных блоков для каждой модели шкафа приведен в техническом описании.

# Распределительные шкафы для скрытого монтажа IP 40

Аксессуары распределительных шкафов для скрытого монтажа серии UniBox

## Запасные дверцы



Непрозрачная  
RAL 9016  
белый

Код изделия	Предназначается для распределительных шкафов	Упаковка, шт
12 511	1SL0500A00	1/25
12 512	1SL0501A00	1/15
12 513	1SL0502A00	1/10
12 514	1SL0503A00	1/5
12 515	1SL0504A00	1/5

Непрозрачная  
белый

Код изделия	Предназначается для распределительных шкафов	Упаковка, шт
12 521	1SL0510A00	1/25
12 522	1SL0511A00	1/15
12 523	1SL0512A00	1/10
12 524	1SL0513A00	1/5
12 525	1SL0514A00	1/5

Для каждой дверцы необходимо заказать нажимно-отжимной механизм (код изделия 12526, 5 шт. в упаковке).

## Крышки модулей



Код изделия	Цвет	Количество модулей	Упаковка, шт.
1SL2857A00	RAL 9016 белый	1	50/1500
1SL2859A00	RAL 9016 белый	4	50/600

## Замок с ключом



Код изделия	Описание	Упаковка, шт.
12 530	Замок с ключом	20/300

## Приспособление для опломбирования свинцовой пломбой



Код изделия	Упаковка, шт.
12 860	50/1500

# Дополнительная техническая информация и области применения

## Распределительные шкафы для модульных компонентов – сводная таблица технических характеристик

### Распределительные шкафы для скрытого монтажа IP 40 серии Unibox

КОД ИЗДЕЛИЯ	1SL0500A00 <sup>(1)</sup> 1SL0510A00 <sup>(2)</sup>	1SL0501A00 <sup>(1)</sup> 1SL0511A00 <sup>(2)</sup>	1SL0502A00 <sup>(1)</sup> 1SL0512A00 <sup>(2)</sup>	1SL0503A00 <sup>(1)</sup> 1SL0513A00 <sup>(2)</sup>	1SL0504A00 <sup>(1)</sup> 1SL0514A00 <sup>(2)</sup>
КОЛИЧЕСТВО МОДУЛЕЙ	8	12	24	36	54
ЦВЕТ	RAL 9016 белый	RAL 9016 белый	RAL 9016 белый	RAL 9016 белый	RAL 9016 белый
ДВОЙНАЯ ИЗОЛЯЦИЯ	Есть	Есть	Есть	Есть	Есть
СТЕПЕНЬ САМОЗАТУХАНИЯ	Испытание нагрет. проволокой 650 °С	Испытание нагрет. проволокой 650 °С	Испытание нагрет. проволокой 650 °С	Испытание нагрет. проволокой 650 °С	Испытание нагрет. проволокой 650 °С
МАТЕРИАЛ	Термопластик	Термопластик	Термопластик	Термопластик	Термопластик
УДАРНАЯ ПРОЧНОСТЬ	10 Дж	10 Дж	10 Дж	10 Дж	10 Дж
РАБОЧАЯ ТЕМПЕРАТУРА	от -20 до +85 °С	от -20 до +85 °С	от -20 до +85 °С	от -20 до +85 °С	от -20 до +85 °С
СТЕПЕНЬ ЗАЩИТЫ	IP 40	IP 40	IP 40	IP 40	IP 40
МАКС. РАССЕВАЕМАЯ МОЩНОСТЬ (3)	25 Вт	29 Вт	45 Вт	68 Вт	85 Вт
СЪЕМНАЯ РАМА	Есть	Есть	Есть	Есть	Есть
СИСТЕМА БЫСТРОЙ КАБЕЛЬНОЙ РАЗВОДКИ	UNIFIX SL	UNIFIX SL	UNIFIX SL	UNIFIX SL	UNIFIX SL

(1) С непрозрачной дверцей

(2) С прозрачной дверцей

(3) Значения максимальной рассеиваемой мощности рассчитаны для разности температур 30 °С согласно рекомендациям стандарта CEI 23-49.

### Распределительные шкафы для скрытого монтажа IP 40 без дверцы серии Estetica

КОД ИЗДЕЛИЯ	1SL2004A00	1SL2008A00	1SL2012A00	1SL2013A00	1SL2014A00	1SL2016A00
КОЛИЧЕСТВО МОДУЛЕЙ	4	8	12	18	24	36
ЦВЕТ	RAL 9016 белый	RAL 9016 белый	RAL 9016 белый	RAL 9016 белый	RAL 9016 белый	RAL 9016 белый
БЕЗ ДВЕРЦЫ	Да	Да	Да	Да	Да	Да
ДВОЙНАЯ ИЗОЛЯЦИЯ	Есть	Есть	Есть	Есть	Есть	Есть
СТЕПЕНЬ САМОЗАТУХАНИЯ	Испытание нагрет. проволокой 650 °С	Испытание нагрет. проволокой 650 °С	Испытание нагрет. проволокой 650 °С	Испытание нагрет. проволокой 650 °С	Испытание нагрет. проволокой 650 °С	Испытание нагрет. проволокой 650 °С
МАТЕРИАЛ	Термопластик	Термопластик	Термопластик	Термопластик	Термопластик	Термопластик
УДАРНАЯ ПРОЧНОСТЬ	6 Дж	6 Дж	6 Дж	6 Дж	6 Дж	6 Дж
РАБОЧАЯ ТЕМПЕРАТУРА	от -20 до +85 °С	от -20 до +85 °С	от -20 до +85 °С	от -20 до +85 °С	от -20 до +85 °С	от -20 до +85 °С
СТЕПЕНЬ ЗАЩИТЫ	IP 40	IP 40	IP 40	IP 40	IP 40	IP 40
МАКС. РАССЕВАЕМАЯ МОЩНОСТЬ (1)	25 Вт	37 Вт	40 Вт	55 Вт	72 Вт	96 Вт
СЪЕМНАЯ РАМА	-	Есть	Есть	Есть	Есть	Есть
СИСТЕМА БЫСТРОЙ КАБЕЛЬНОЙ РАЗВОДКИ	-	UNIFIX SL	UNIFIX SL	UNIFIX SL	UNIFIX SL	UNIFIX SL

(1) Значения максимальной рассеиваемой мощности рассчитаны для разности температур 30 °С согласно рекомендациям стандарта CEI 23-49.

9

### Стойкость к химическим веществам \*

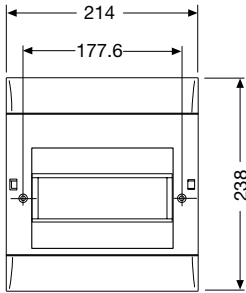
Химическое вещество	Стойкость
Холодная вода	■
Горячая вода	■
Серная кислота 40%	▲
Соляная кислота 35%	▲
Уксусная кислота 10%	●
Бензол	■
Нефть	■
Ацетон	▲
Этиловый спирт	■
Водный раствор аммиака	●
Дихлорметан	■
Дизельное топливо	■
Минеральные масла и смазка	■
Пищевые масла и жиры	■
Перхлорэтилен	●
Трихлорэтилен	●
Этиловый эфир	●
Озон	■
Толуол	■
Метанол	▲
Растворители	■
Молоко	■
Фруктовый сок	■
Фторуглеводороды	●
Щелочные моющие растворы	■
Моющие средства	■
Водные растворы солей	■

(\*) Сведения о стойкости изделий к химическим веществам следует рассматривать только как справочные и относящиеся к стандартным условиям (40 °С, изделие в сборе)

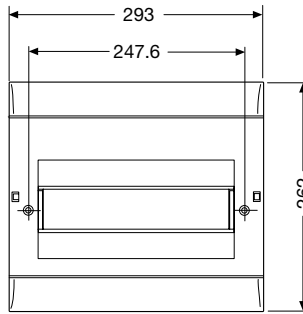
# Габаритные размеры

Распределительные шкафы для скрытого монтажа IP 40  
серии Unibox

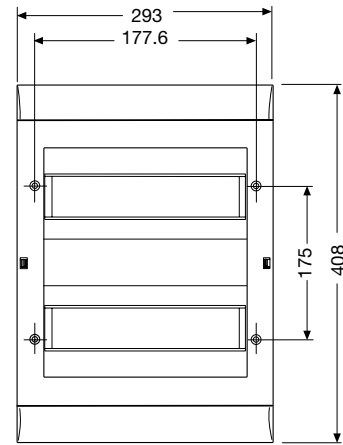
## Вид спереди



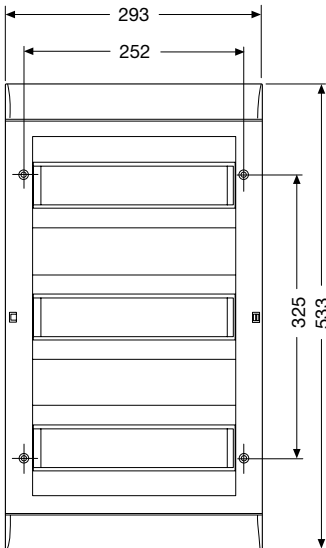
8 модулей



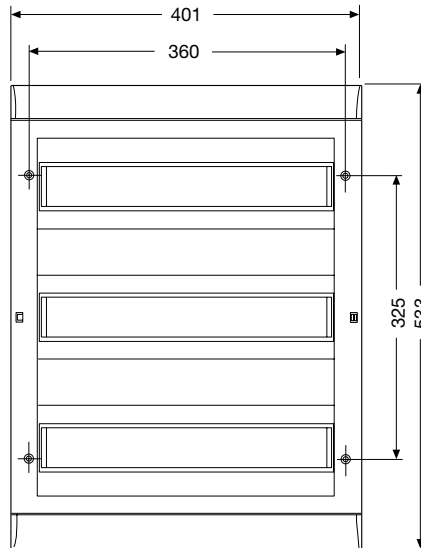
12 модулей



24 модуля

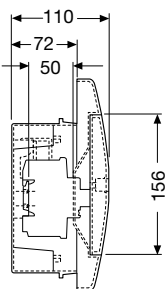


36 модулей

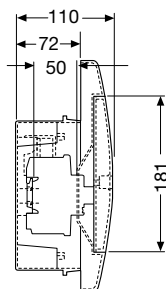


54 модуля

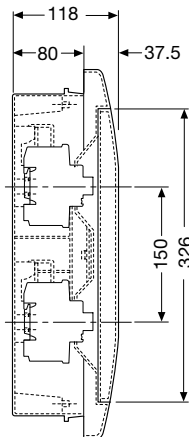
## Вид сбоку



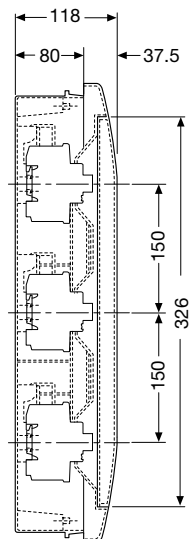
8 модулей



12 модулей



24 модуля



36/54 модулей

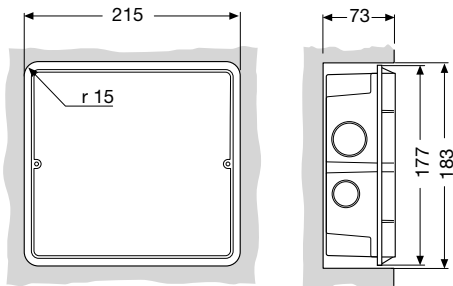
1L.CC00685



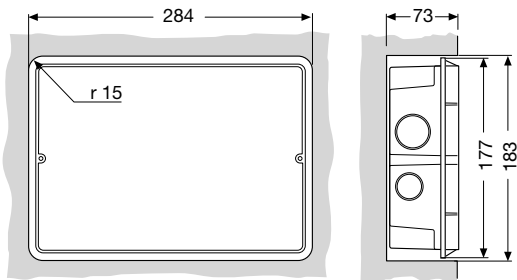
## Габаритные размеры

Распределительные шкафы для скрытого монтажа IP 40  
серии Unibox

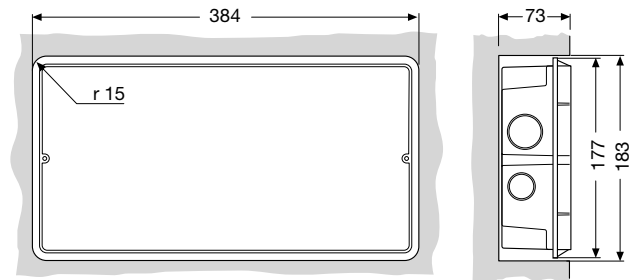
### Установочные размеры



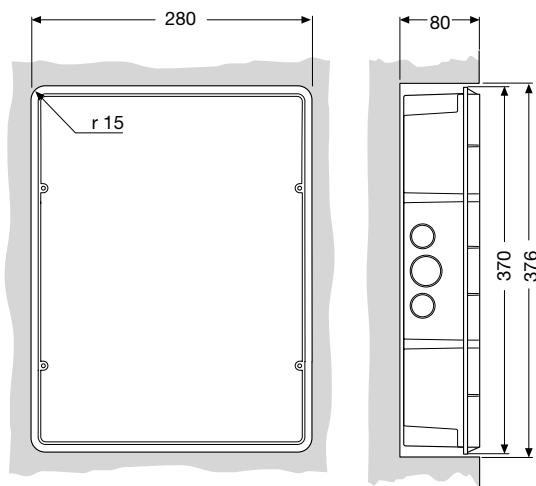
8 модулей



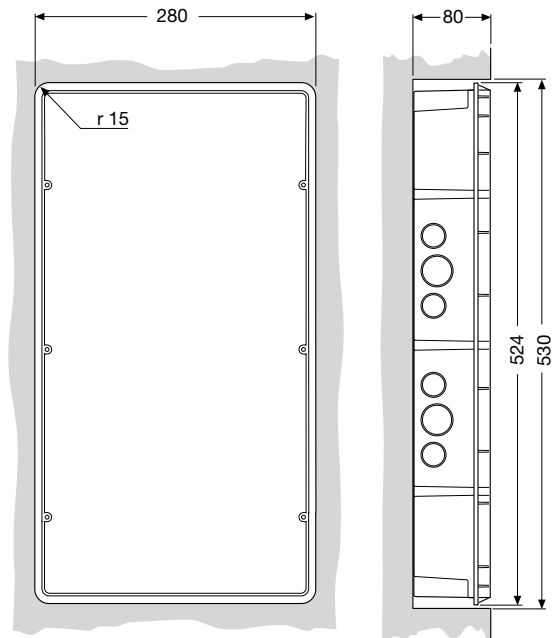
12 модулей



18 модулей



24 модуля



36 модулей