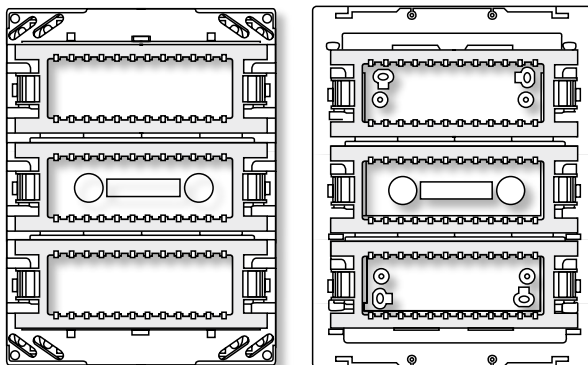
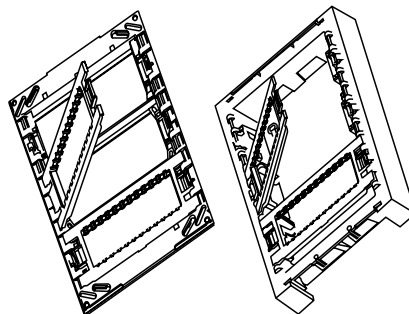


3. МОНТАЖ МЕХАНИЗМОВ

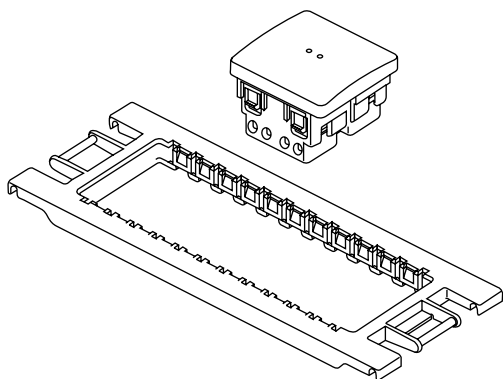
1. Para el montaje de la caja y el zócalo ver el montaje de los puestos de trabajo.



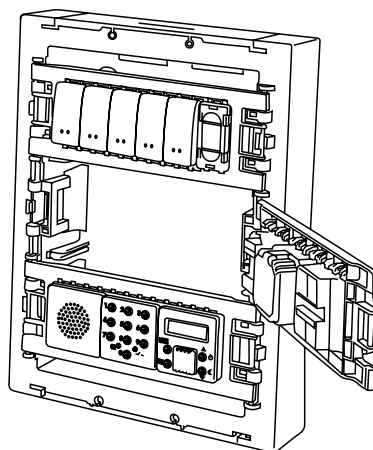
2. Tanto en la solución de superficie como en la solución empotrada, se disponen de unos bastidores metálicos abatibles donde se insertan los mecanismos.



3. Los mecanismos se insertan por presión en el bastidor.

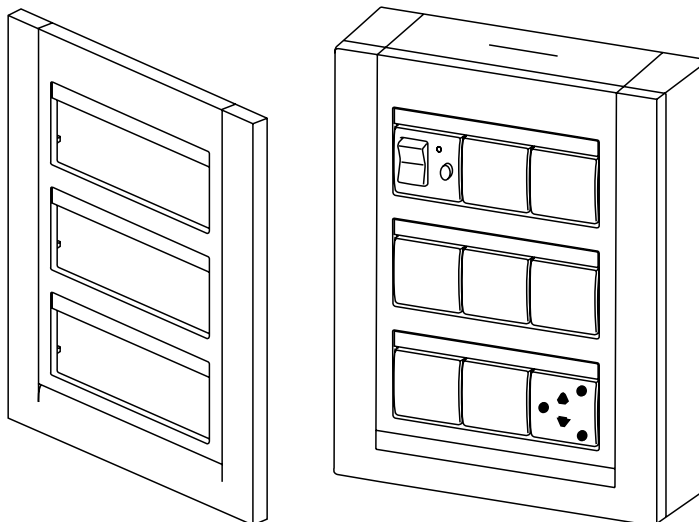


4. Una vez insertados se procede a cablearlos.



5. El bastidor se cierra por clipado.

6. Una vez cableados todos los mecanismos y con los bastidores metálicos correctamente posicionados, se instala la placa embellecedora por clipado



OVER	STYLO		SISTEMAS DE CENTRALIZACIÓN	AVAYA LUCENT		NORDX/CDT		PANDUIT	AMP						BRAND REX (antes B/CC)		OPENNET-ICS	THT LEVITON	KRONE															
	1M	2M		MPS10 0Exx	MGS20 0 XX	MGS30 0 XX	AX100 5 xx	AX100 5 XX	KIX/KI5 88xx	569012	569013	569014	216000	216005	406372	1116604	1116515	1116048	1116605	1375117	33	GPCJ - JKEY / 003	C5C.JA - K.U.01/3LF	C5C.JA - K.F.01/3LF	E1606 07	41108-RW5	6540.1. - 104-00	6540.1. - 100-07	6540.1. - 154-01	6830.1. - 302-01				
 1518	 2118.1 2118.1	 2018.8	•	•	•	•	•	•	•	•	•	•	•	•	•	•	•	•	•	•	•	•	•	•	•	•	•	•	•	•	•	•	•	
		 2018	•	•	•	•	•	•	•	•	•	•	•	•	•	•	•	•	•	•	•	•	•	•	•	•	•	•	•	•	•	•	•	•
 1518		 1518.8	•	•	•	•	•	•	•	•	•	•	•	•	•	•	•	•	•	•	•	•	•	•	•	•	•	•	•	•	•	•	•	•
		 1518	•	•	•	•	•	•	•	•	•	•	•	•	•	•	•	•	•	•	•	•	•	•	•	•	•	•	•	•	•	•	•	•