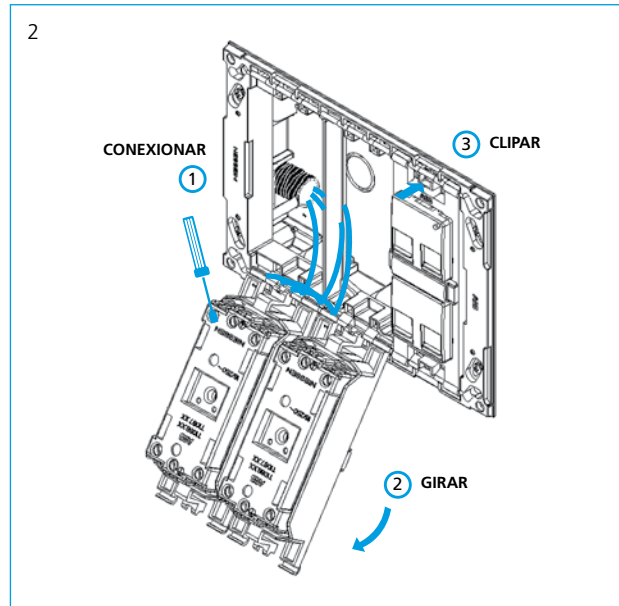
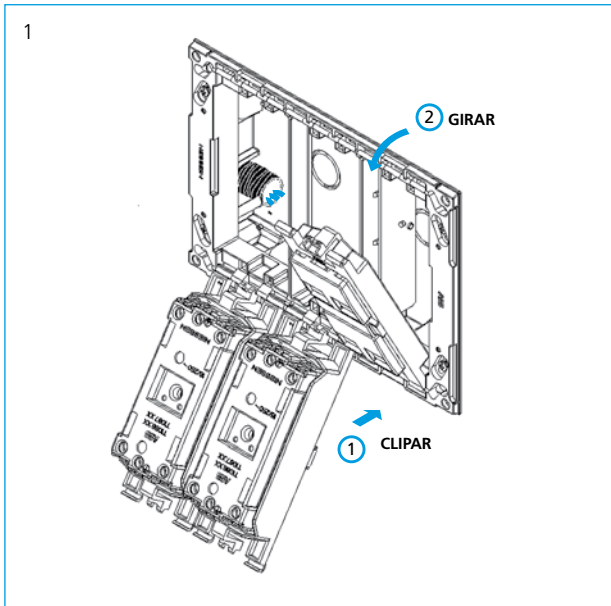


2. MONTAJE CON/PARA CAJA DE EMPOTRAR

2.3 ПОДКЛЮЧЕНИЕ МЕХАНИЗМОВ



3. МОНТАЖ КРЫШКИ

TAPA ABATIBLE PARA CENTRALIZACIONES DE PUESTOS DE TRABAJO

