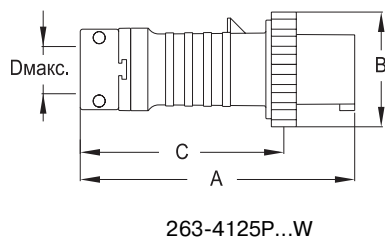
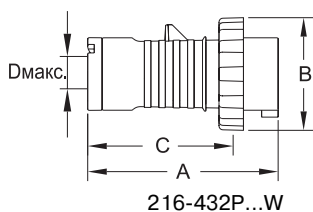
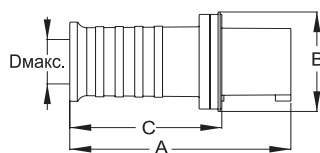
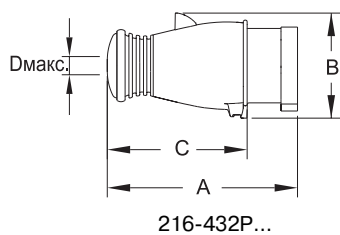


Размеры

(в мм)

Вилки

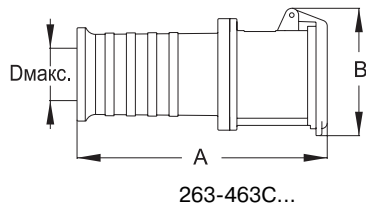
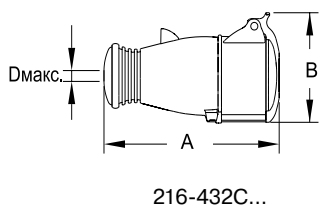


Тип	A	B	C	D макс.
216P..	115	63	78	13
316P..	140	72	103	17
416P..	140	76	103	17
232P..	156	83	110	21.5
332P..	156	83	110	21.5
432P..	156	88	110	21.5
263-463P..	215	103	148	35

Тип	A	B	C	D макс.
216P..W	128	71	94	13*
316P..W	144	79	111	14*
416P..W	146	87	112	17*
232P..W	147	94	105	17*
332P..W	147	94	105	19.5*
432P..W	161	101	119	21.5*
263-463P..W	275	114	213	41
2125-4125P..W	313	130	242	48

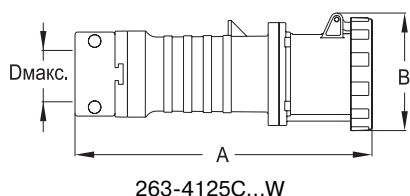
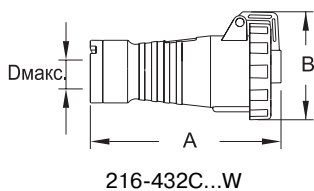
*Внешние кабельные зажимы для кабелей большего диаметра поставляются по запросу.

Розетки



Тип	A	B	D макс.
216C..	124	75	13
316C..	150	85	17
416C..	152	89	17
232C..	171	93	21.5
332C..	171	93	21.5
432C..	171	99	21.5
263-463C..	224	112	35

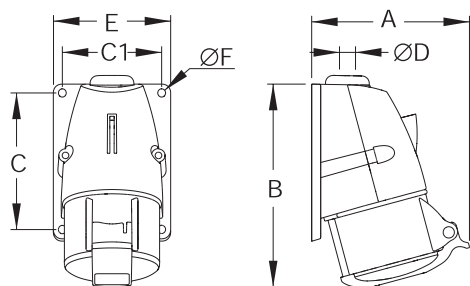
Размеры (в мм)



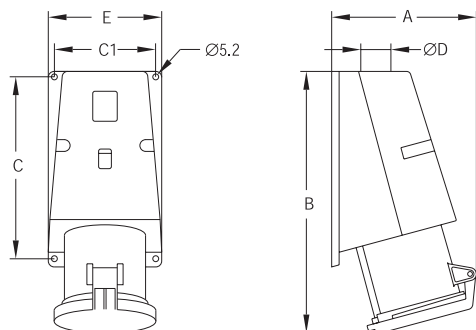
Тип	A	B	D макс.
216C..W	151	80	13*
316C..W	168	88	14*
416C..W	170	97	17*
232C..W	177	102	17*
332C..W	177	102	19.5*
432C..W	182	109	21.5*
263-463C..W	286	111	41
2125-4125C..W	325	122	48

*Внешние кабельные зажимы для кабелей большего размера поставляются по запросу.

Розетки



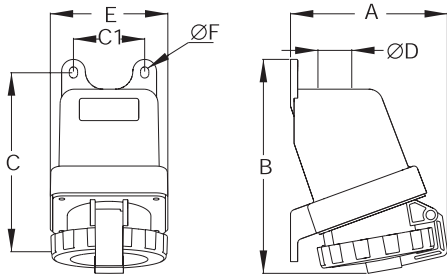
Тип	A	B	C	C1	D макс.	E	F
216RS	91	117	75	54	18/M20	66	5.5
316RS	100	132	91	67	18/M20	79	5.5
416RS	104	134	91	67	18/M20	79	5.5
232RS	118	163	111	72	22/M25	85	5.5
332RS	116	163	111	72	22/M25	85	5.5
432RS	121	164	111	72	22/M25	85	5.5



Тип	A	B	C	C1	D	E
263-463RS.	136	254	170	95	M32	107

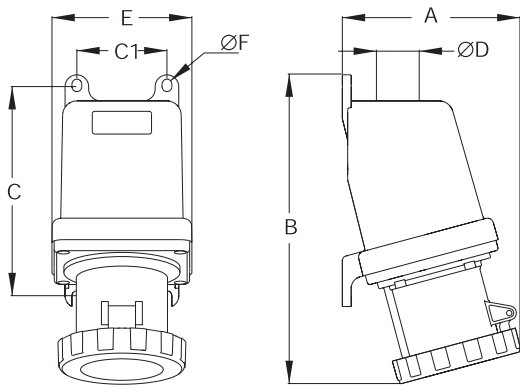
Размеры (в мм)

Розетки



216-432RS...W

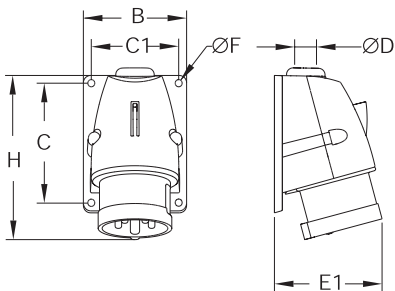
Тип	A	B	C	C1	D	E	F
216RS..W	115	172	150	60	25	99	6.5
316RS..W	118	170	150	60	25	99	6.5
416RS..W	124	169	150	60	25	99	6.5
232RS..W	129	178	150	60	25	99	6.5
332RS..W	129	178	150	60	25	99	6.5
432RS..W	131	178	150	60	25	99	6.5



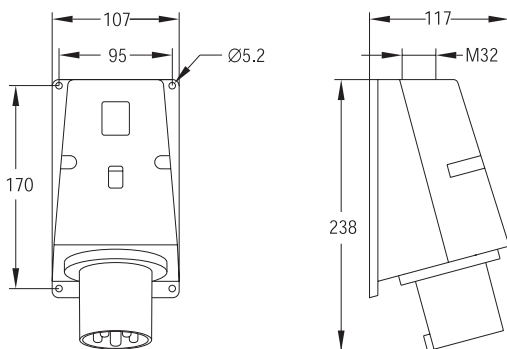
263-4125RS...W

Тип	A	B	C	C1	D	E	F
263RS..W	150	263	176	76	32	118	8
2125-4125RS..W	171	282	188	85	50	145	9

Вилки



216-432BS

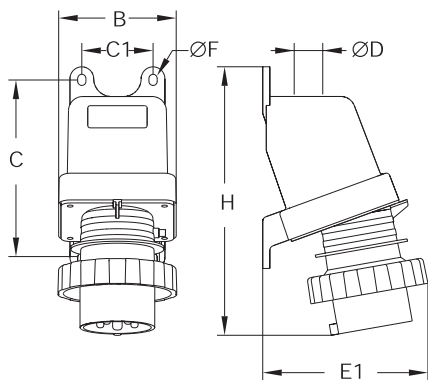


263-463BS

Тип	B	C	C1	D макс.	E1	F	H
216BS	66	75	54	18/M20	72	5.5	110
316BS	79	91	67	18/M20	78	5.5	124
416BS	79	91	67	18/M20	81	5.5	125
232BS	85	111	72	22/M25	94	5.5	153
332BS	85	111	72	22/M25	94	5.5	153
432BS	85	111	72	22/M25	96	5.5	154

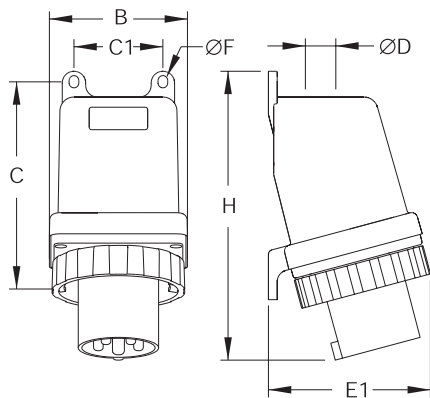
Размеры (в мм)

Вилки



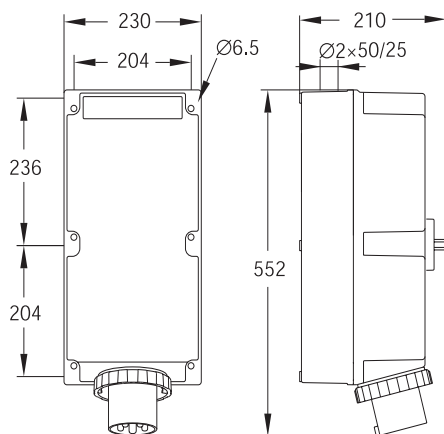
216-432BS..W

Тип	B	C	C1	D	E1	H	F
216BS..W	99	150	60	25	129	196	6.5
316BS..W	99	150	60	25	132	202	6.5
416BS..W	99	150	60	25	134	209	6.5
232BS..W	99	150	60	25	136	220	6.5
332BS..W	99	150	60	25	136	220	6.5
432BS..W	99	150	60	25	140	226	6.5



263-463BS..W

Тип	B	C	C1	D	E1	H	F
263-463BS..W	118	176	76	32	138	249	8
2125-4125BS..W	230	440	204	50	210	552	6,5

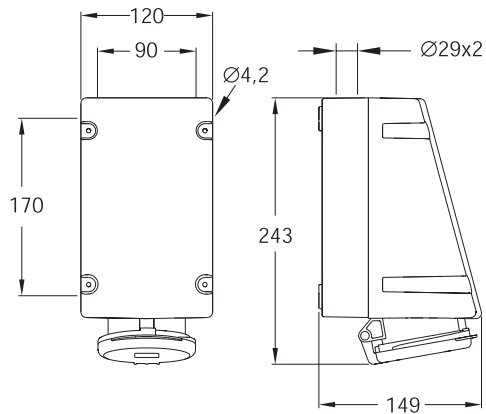


2125-4125BS..W

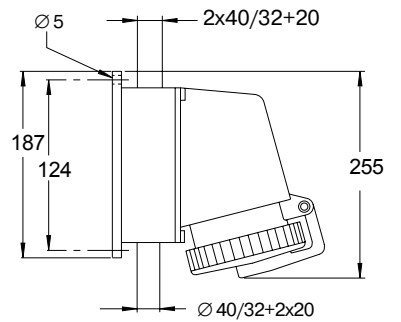
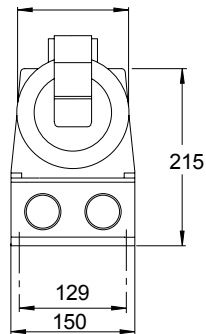
Размеры

(в мм)

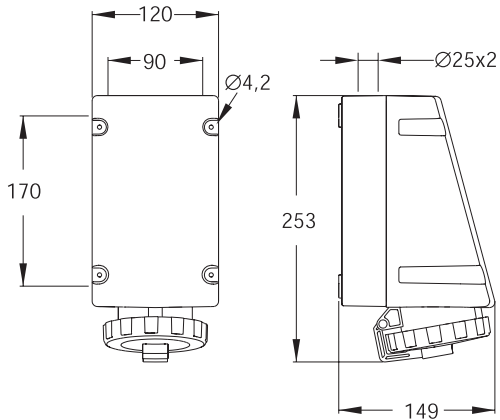
Розетки для установки на поверхность



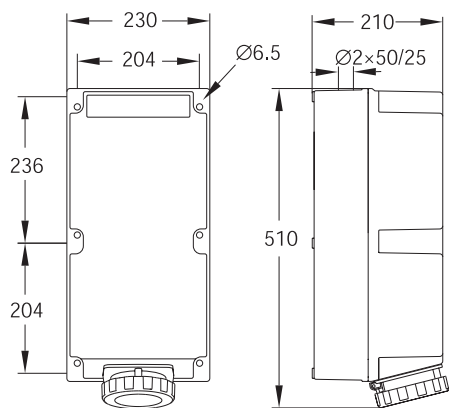
216-416RL..
232-432RL..



CUHV -63



216-416RL..W
232-432RL..W

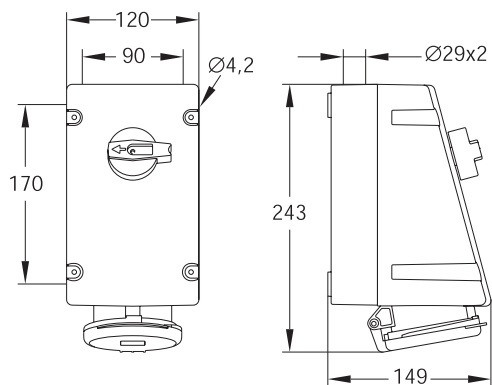


2125-4125RL..W

Размеры

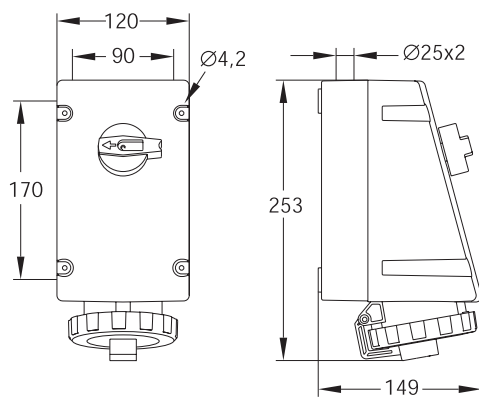
(В ММ)

Розетки с выключателем и блокировкой



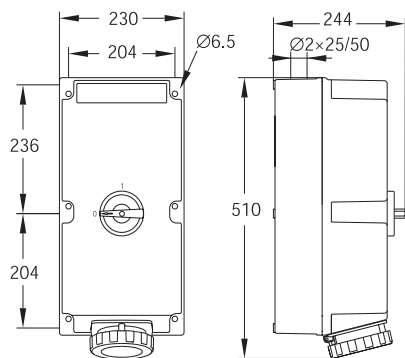
216-416MVS..

232-432MVS..



216-416MVS..W

232-432MVS..W

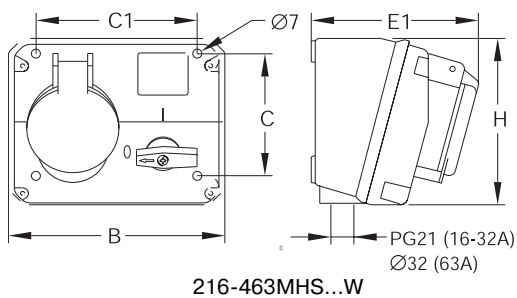


2125-4125MVS..W

Размеры

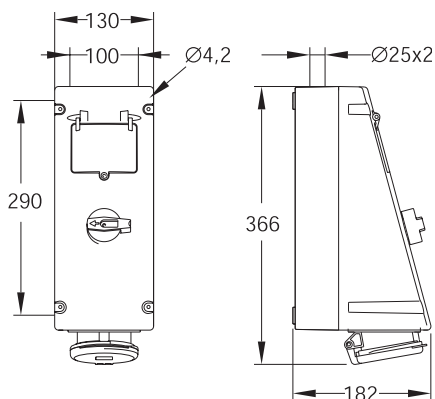
(в мм)

Розетки с выключателем и блокировкой

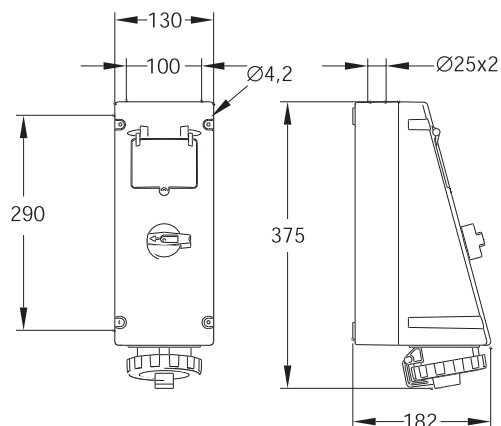


Тип	B	C	C1	E1	H
216-416MHS..	168	91	125	116	129
216-416MHS..W	168	91	125	126	129
232-432MHS..	168	91	125	126	129
232-432MHS..W	168	91	125	136	129
263-463MHS..	206	132	152	168	168
263-463MHS..W	206	132	152	182	168

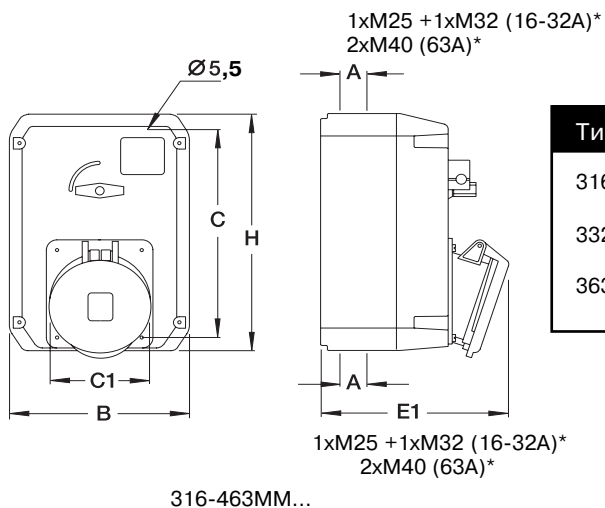
Розетки с выключателем с блокировкой и защитой по току утечки



216-416MPM..
232-432MPM..
216-416MPR..
232-432MPR..



216-416MPM..W
232-432MPM..W
216-416MPR..W
232-432MPR..W



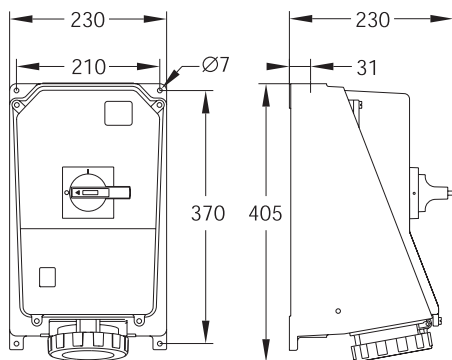
Тип	B	C	C1	E1	H
316-416MM..		135	165	91.5	125
332-432MM..		135	165	91.5	135
363-463MM..		165	201	91.5	183

* указанные выше кабельные вводы заменяют бывшие фланцевые отверстия.

Размеры

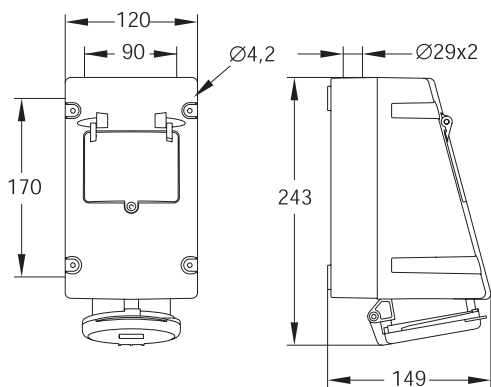
(в мм)

Розетки с выключателем и блокировкой

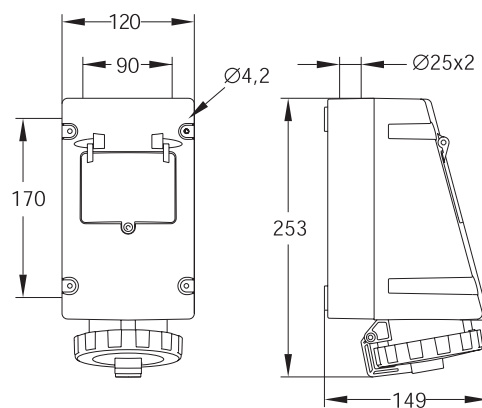


3125-4125MM..

Розетки с защитой автоматическим выключателем или по току утечки



216-416RPM..
232-432RPM..
216-416RPR..
232-432RPR..

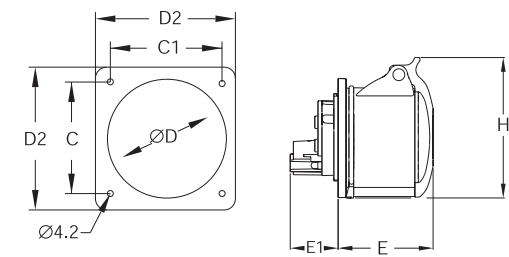


216-416RPM..W
232-432RPM..W
216-416RPR..W
232-432RPR..W

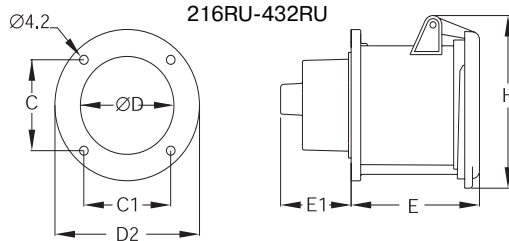
Размеры

(в мм)

Розетки для скрытой проводки

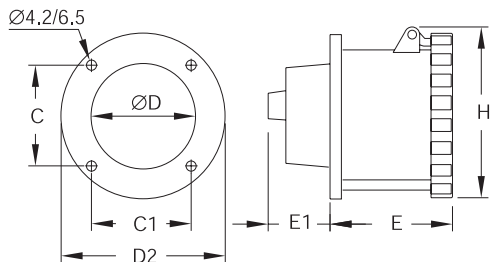


216R-416R

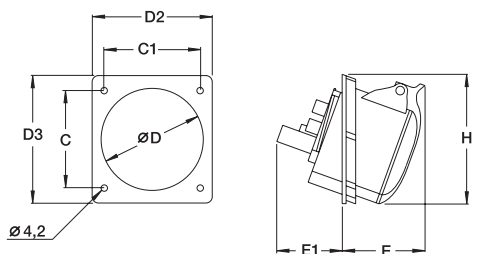


216RU-432RU

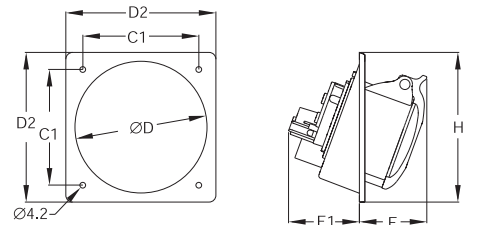
263-463RU..



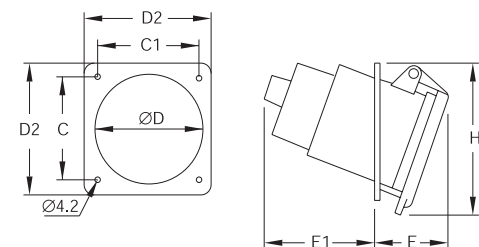
263-4125RU...W



216-432RAM..



216-432RAU...



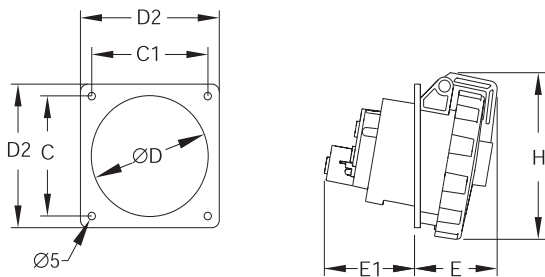
263-463RAU...

Тип	C	C1	D	D2	E	E1	H
216R..	44-47	44-47	49	56	56	29	73
216RU..	60-61	60-61	49	75	56	29	79
316R..	50-52	50-52	59	66	58	30	87
316RU..	60-61	60-61	59	75	58	30	87
416R..	50-52	50-52	59	66	60	31	89
416RU..	60-61	60-61	59	75	60	31	89
232RU..	60-61	60-61	66	75	70	34	93
332RU..	60-61	60-61	66	75	70	34	93
432RU..	60-61	60-61	66	75	71	34	99
263-463RU..	61	61	70	98	87	48	112

Тип	C	C1	D	D2	E	E1	H
263-463RU..W	61	61	70	98	89	48	111
2125-4125RU..W	71	71	88	115	100	58	122

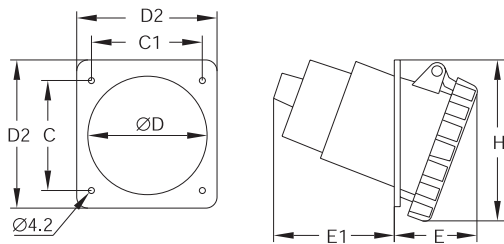
Тип	C	C1	D	D2	D3	E	E1	H
216RAM..	55	55	63	70	78	53	42	76
216RAU..	85	85	98	110	-	48	48	110
316RAM..	66	66	78	83	89	53	46	85
316RAU..	85	85	98	110	-	50	48	110
416RAM..	66	66	78	83	89	55	48	89
416RAU..	85	85	98	110	-	51	50	110
232RAM..	75	75	87	93	99	61	52	98
232RAU..	85	85	98	110	-	61	53	110
332RAM..	75	75	87	93	99	61	52	98
332RAU..	85	85	98	110	-	61	53	110
432RAM..	75	75	87	93	99	64	52	101
432RAU..	85	85	98	110	-	63	54	110
263-463RAU..	84	80	92	104	-	62	95	111

Размеры (в мм)



216-432RAU...W

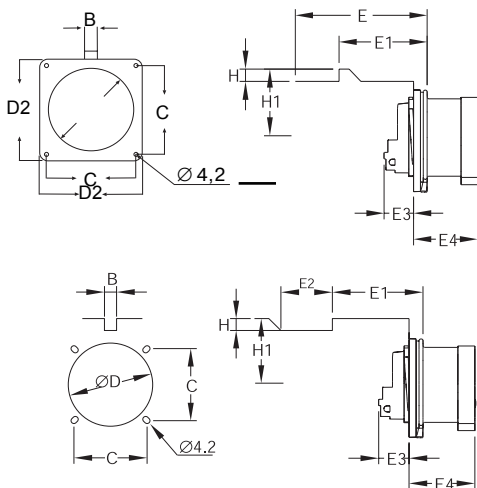
Тип	C	C1	D	D2	E	E1	H
216RAU..W	79.5	79.5	83	95	45	57	95
316RAU..W	79.5	79.5	83	95	45	57	95
416RAU..W	79.5	79.5	83	95	47	57	99
232RAU..W	79.5	79.5	83	95	56	61	104
332RAU..W	79.5	79.5	83	95	56	61	104
432RAU..W	79.5	79.5	83	95	56	62	111



263-463RAU...W

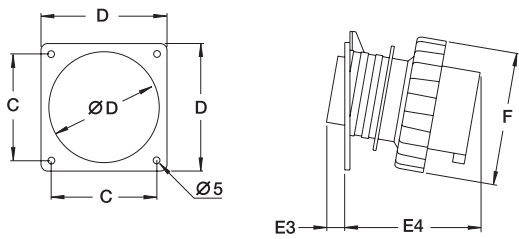
Тип	C	C1	D	D2	E	E1	H
263-463RAU..W	84	80	78	104	61	86	115

Вилки для скрытой проводки

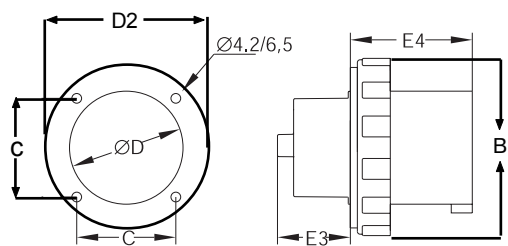


Тип	B	C	D	D2	E	E1	E2	E3	E4	H	H1
216B..	9	44-47	49	56	75	40.5	8	21.5	46.5	4	30
316B..	9	50-52	59	66	80	46.5	8	21	47	5	34
416B..	9	50-52	59	66	90	52.5	8	21	46.5	7	38
232BU..	9	60-61	66	75	90	53.5	8	24.5	55.5	7	40
332BU..	9	60-61	66	75	90	53.5	8	24.5	55.5	7	40
432BU..	9	60-61	66	75	105	59.5	9	25	55.5	8	45
263-463BU..	11	61	70	103	105	59	10	50	78	9	49.5

Размеры (в мм)

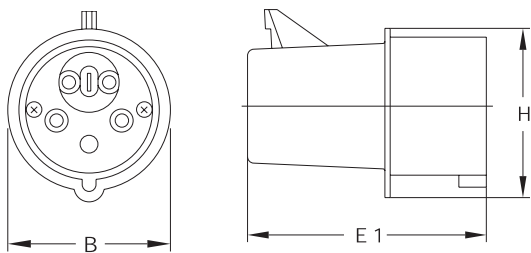


Тип	C	D	E3	E4	F
216BAU..W	79.5	83	10	47	71
316BAU..W	79.5	83	10	53	79
416BAU..W	79.5	83	10	59	87
232BAU..W	79.5	83	12	60	94
332BAU..W	79.5	83	12	60	94
432BAU..W	79.5	83	12	67	101

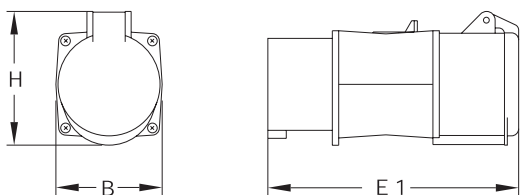


Тип	B	C	D	D2	E3	E4
263-463BU..W	112	61	70	98	50	80
2125-4125BU..W	122	71	88	115	56	89

Определитель и прибор для изменения чередования фаз



Тип	B	E1	H
416FP..	64	95	61
432FP..	73	113	68
СРЕF416-6	64	120	
СРЕF432-6	73	148	

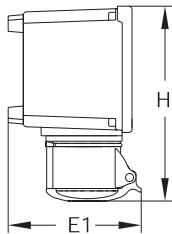
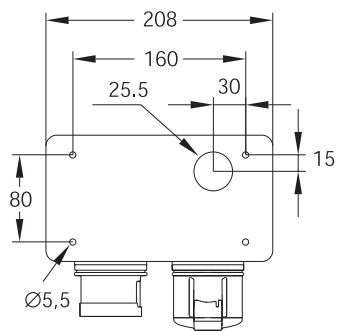


Тип	B	E1	H
416FV..	66	144	83
432FV..	76	177	94

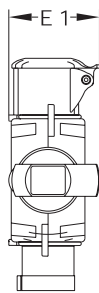
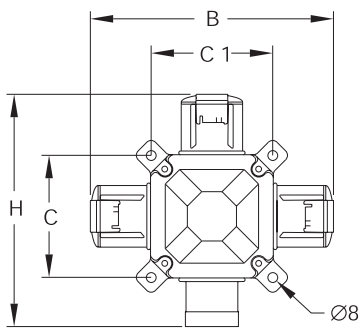
Размеры

(В ММ)

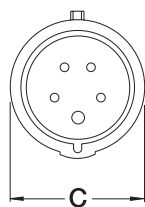
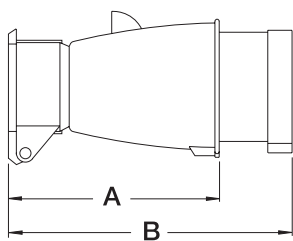
Адаптеры



Тип	E1	H1
416A..	125	179
432A..	123	190



Тип	B	C	C1	E1	H
216T..	198	99	99	74	189
316T..	202	99	99	81	190
416T..	205	99	99	85	192



Тип	A	B	C
216Schuko	103	138	53
416Schuko	103	139	66