

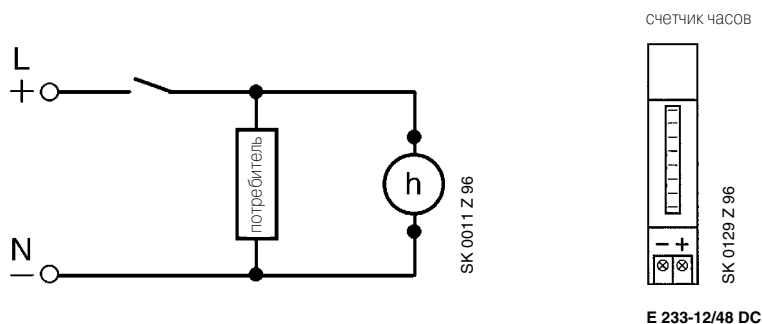


Электромеханические счетчики часов E 233

Счетчики часов наработки, простоя или отключения промышленного, коммерческого или бытового электрооборудования. Без функции сброса показаний.

Номинальное напряжение	Информация для заказа		Ввп 4012233 EAN	Масса 1 шт. кг	Упак. шт.
	Тип	Код заказа			
230 В/50 Гц	E 233-230	2CDE100000R1601	63000 4	0.05	10
24 В/50 Гц	E 233-24	2CDE400000R1601	63010 3	0.05	10
12... 48 В пост.	E 233-12/48	2CDE300010R1601	63020 2	0.05	10

Схема подключения



ТЕХНИЧЕСКИЕ ХАРАКТЕРИСТИКИ

	переменного тока	постоянного тока
Ном. напряжение	50 Гц; 24 В, 230 В	пост. 12 В ... 48 В 60 Гц; 24 В, 120 В, 240 В*
Допуск напряжения	+ 6% – 10 %	± 10 %
Потребляемая мощность	1,5 ВА	до 20 мВт (при 12 В пост.)
Окружающая температура	от -15 °С до +50 °С	от -10 °С до +50 °С
Время отсчета	100 000 ч	100 000 ч
Точность	0,01 ч	0,1 ч
Индикация	шкала	светодиоды
Защита от поражения электр. током	согласно DIN VDE 0106 раздел 100 (BGV A2)	согласно DIN VDE 0106 раздел 100 (BGV A2)
Сечение присоед. провода	до 10 мм ²	до 10 мм ²

* сертификация U_L

Электромеханические счетчики часов E 233

