

Пригодны для прямых или косвенных измерений с помощью соответствующих аксессуаров.

Результаты измерений отображаются на трехразрядном дисплее с индикацией превышения предела шкалы.

Электронные приборы не имеют компонентов, подверженных износу, поэтому они отличаются продолжительным сроком службы и высокой точностью.

Измерительные приборы с цифровым дисплеем, класс точности 0,5

| Диапазон измерения | Потребл. мощность | Информация для заказа | Bbn 8012542 | Масса 1 шт. | Упак. шт. |
|--------------------|-------------------|-----------------------|-------------|-------------|-----------|
| 0-... | Вт | Тип | Код заказа | EAN | шт. |

Вольтметры постоянного или переменного тока (прямого измерения)

| | | | | | |
|--------------------|-----|----------|-----------------|---------|---------|
| 600 В перем./пост. | 2.0 | VLMD-1-2 | 2CSM110000R1011 | 62040 2 | 0.300 1 |
|--------------------|-----|----------|-----------------|---------|---------|

Амперметр переменного тока с кнопочным переключателем диапазонов измерения (вторичный ток трансформатора - до 5 А)

| | | | | | |
|---|--------|-----------------|---------|-------|---|
| 15-20-25-40-60 2.0 99.9-150-200 250-400-600-999 A | AMTD-1 | 2CSM320000R1011 | 62050 1 | 0.300 | 1 |
|---|--------|-----------------|---------|-------|---|

Амперметр постоянного тока с кнопочным переключателем диапазонов измерения (вторичный ток трансформатора - до 5 А)

| | | | | | |
|---|--------|-----------------|---------|-------|---|
| 15-20-25-40-60 2.0 99.9-150-200 250-400-600-999 A | AMTD-2 | 2CSM420000R1011 | 62060 0 | 0.300 | 1 |
|---|--------|-----------------|---------|-------|---|



TEPM0304

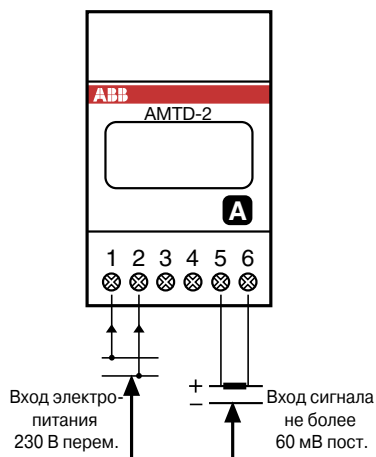
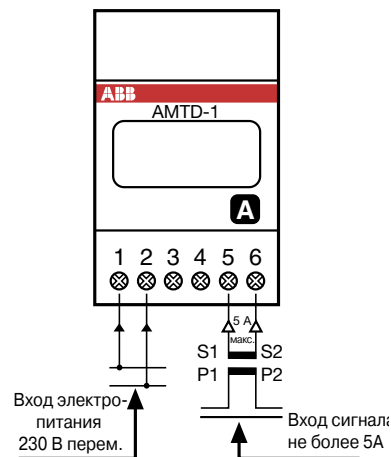
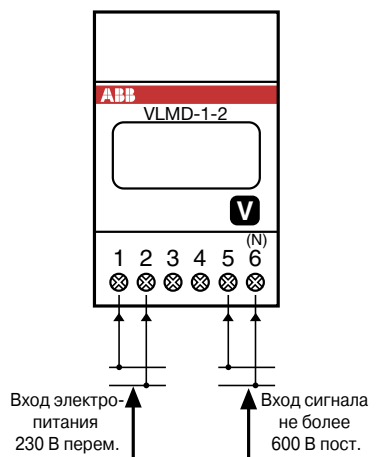


TEPM0305

ТЕХНИЧЕСКИЕ ХАРАКТЕРИСТИКИ

| | | |
|------------------------------------|-------|--|
| Номинальн. напряжение Un | В | 230 (перем.) |
| Номинальная частота | Гц | 50÷400 |
| Перегрузочная способность | In/Un | 1.2 |
| Класс точности | % | ±0,5 от полной шкалы ±1 младшего разряда при 25 °С |
| Макс. значение на сигнальном входе | | 5 А перем./60 мВ пост. |
| Диапазоны измерений | | VLM-D1 VLM-D2 0...999 А AMTD1 ATD2 0...999 А |
| Выбор диапазонов измерений | | с помощью кнопки |
| Индикация | | 3-разрядный дисплей + светодиод "выход за пределы диапазона" |
| Рабочая температура | °С | -10...+55 |
| Температура хранения | °С | -40...+70 |
| Степень защиты | IP | 20 |
| Потребляемая мощность | ВА | <2 |
| Кол-во модулей | n° | 3 |
| Соответствие стандартам | | CEI EN 61010 |

Схемы подключения

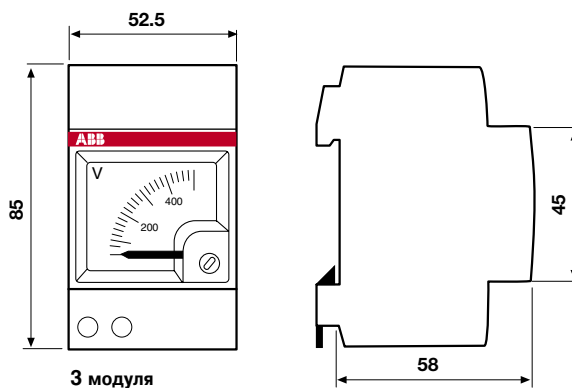


06PIM006

Выбор шкалы измерения

Удерживайте кнопку нажатой не менее 3 с, пока показания на дисплее начнут мигать. Затем, нажимая кнопку, выберите необходимый диапазон измерения (3 тире на дисплее = диапазон 5 А). Чтобы сохранить настройку, нажмите и удерживайте кнопку в течение 3 с.

Аналоговые приборы (AMT, VLM)



Цифровые приборы (VLM-D, AMT-D)

