

В модельный ряд входят аналоговые и цифровые приборы. Кроме стандартных приборов для измерения электрических величин (вольтметров, амперметров, ваттметров, варметров, измерителей частоты и коэффициента мощности) и специальных приборов (тахометров и счетчиков часов), в него входят сменные шкалы, трансформаторы тока и другие аксессуары, расширяющие функциональные возможности приборов.

Аналоговые приборы для измерения переменного тока

Пригодны для прямых или косвенных измерений с помощью соответствующих аксессуаров.



Шкала	Информация для заказа		Bbn 8012542	Масса 1 шт.	Упак.
	Тип	Код заказа	EAN	кг	шт.

Вольтметры прямого измерения

300 В	VLM1/300	2CSM110190R1001	007906	0.200	1
500 В	VLM1/500	2CSM110220R1001	000006	0.200	1

Амперметры прямого измерения

5 А	AMT1/5	2CSM310030R1001	000709	0.200	1
10 А	AMT1/10	2CSM310040R1001	000105	0.200	1
15 А	AMT1/15	2CSM310050R1001	000204	0.200	1
20 А	AMT1/20	2CSM310060R1001	000303	0.200	1
25 А	AMT1/25	2CSM310070R1001	000402	0.200	1
30 А	AMT1/30	2CSM310080R1001	000501	0.200	1

Амперметры без шкалы для использования с трансформатором тока (вторичная обмотка 5 А)

Для шкалы SSL1	Информация для заказа		Bbn 8012542	Масса 1 шт.	Упак.
	Тип	Код заказа	EAN	кг	шт.
A1	AMT1/A1	2CSM320250R1001	000600	0.200	1
A5	AMT1/A5	2CSM320260R1001	000808	0.200	1

ТЕХНИЧЕСКИЕ ХАРАКТЕРИСТИКИ

Номинальн. напряжение Un		В	перем. 300, 500; пост. 100, 300
Номин. перем. ток	Прямые измерения	А	значения полной шкалы 5...30
	Косвенные измерения		значения полной шкалы 5...2500
Номин. пост. ток	Прямые измерения	А	значения полной шкалы 0,1...30
	Косвенные измерения		значения полной шкалы 5...0,500
Частота		Гц	50/60
Перегрузочная способность		кА	20 по номинальному току или напряжению
Класс точности		%	1,5 (0,5 для измерителей частоты))
Потребляемая мощность		Вт	см. в отдельной таблице
Кол-во модулей		п°	3
Соответствие стандартам			EN 60051

Аналоговые приборы для измерения постоянного тока

Шкала	Информация для заказа	Bbn	Масса	Упак.
	Тип	Код заказа	1 шт.	шт.
		EAN	кг	

Вольтметры прямого измерения

100 В	VLM2/100	2CSM210130R1001	008002	0.200	1
200 В	VLM2/300	2CSM210190R1001	008101	0.200	1

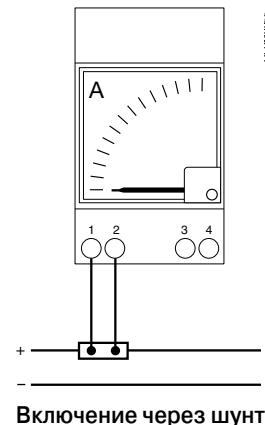
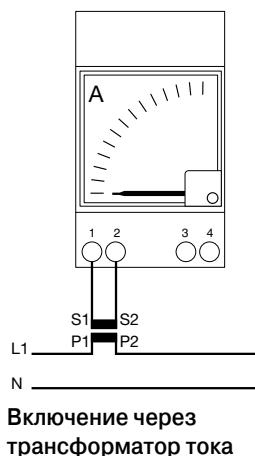
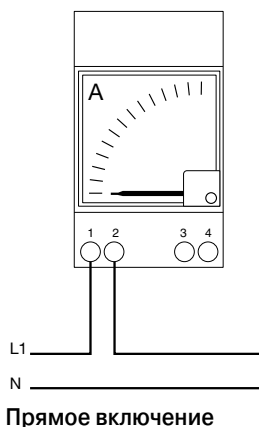
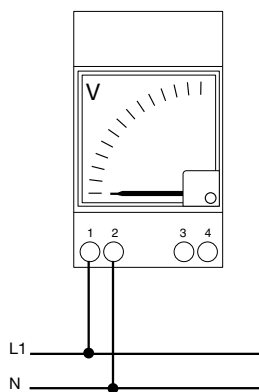
Амперметры прямого измерения

10 мА	AMT2/0.01	2CSM410330R1001	028307	0.200	1
100 мА	AMT2/0.1	2CSM410340R1001	028406	0.200	1
1000 мА	AMT2/1	2CSM410020R1001	028505	0.200	1
5 А	AMT2/5	2CSM410030R1001	028604	0.200	1
10 А	AMT2/10	2CSM410040R1001	028703	0.200	1
15 А	AMT2/15	2CSM410050R1001	028802	0.200	1
20 А	AMT2/20	2CSM410060R1001	028901	0.200	1
25 А	AMT2/25	2CSM410070R1001	029007	0.200	1
30 А	AMT2/30	2CSM410080R1001	029106	0.200	1

Амперметры без шкалы (SCL2) с включением через шунт.../60 мА

Информация для заказа	Bbn	Масса	Упак.	
Тип	Код заказа	EAN	1 шт.	
			кг	
AMT2	2CSM420270R1001	029205	0.200	1

Схемы подключения



сервис



Аналоговые измерительные приборы

В трехфазных и однофазных электросетях возможно измерение мощности ваттметрами и варметрами, оснащенными соответствующими датчиками.

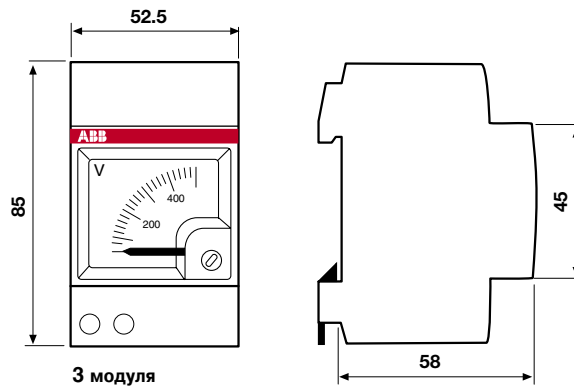
В таблице ниже приведены характеристики аналоговых измерительных приборов.

Подробные технические характеристики

Испытательное напряжение	2000 В на частоте 50 Гц в теч. 1 мин.
Рабочая температура	- обеспечивающая класс точности прибора: 0 °С ±10 °С - обеспечивающая гарантированную работу с меньшей точностью: -25 °С ... +75 °С
Вибростойкость	вибрация частотой 50 Гц с амплитудой ±0,25 мм
Положение при монтаже	- горизонтальное и вертикальное - исполнение для монтажа под углом - по дополнительному заказу
Шкалы измерения	макс. значения шкал измерения согласно стандарту DIN 43802
Потребляемая мощность амперметра	5 А: 0,3 ВА; 10 А: 0,6 ВА; 25 А: 1 ВА; 30 А: 1,2 ВА
Потребляемая мощность вольтметра	300 В: 1,5 ВА; 500 В: 4 ВА
Потребляемая мощность измерителя частоты	< 1,5 ВА



Аналоговые приборы (AMT, VLM)



Цифровые приборы (VLM-D, AMT-D)

