



Реле тока RHI, RLI и реле напряжения RHV, RLV.

Измерительные реле применяются для контроля тока и напряжения в электросетях, обеспечивая высокий уровень надежности защиты устройств-потребителей.

Имеются следующие приборы:

- **реле максимального тока (RHI) и максимального напряжения (RHV):** реле остается активированным до тех пор, пока значение контролируемого параметра меньше заданного порога срабатывания;
- **реле минимального тока (RLI) и минимального напряжения (RLV):** реле остается активированным до тех пор, пока значение контролируемого параметра выше заданного порога срабатывания.

В обоих случаях отключение реле происходит после выдержки времени, настраиваемой с помощью потенциометра; другим потенциометром можно настраивать гистерезис (от 1 до 45%).

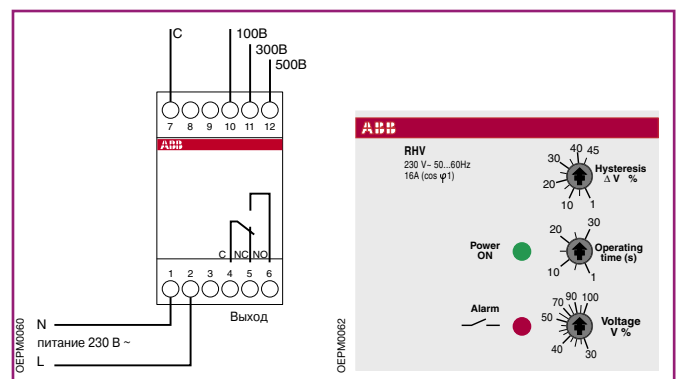
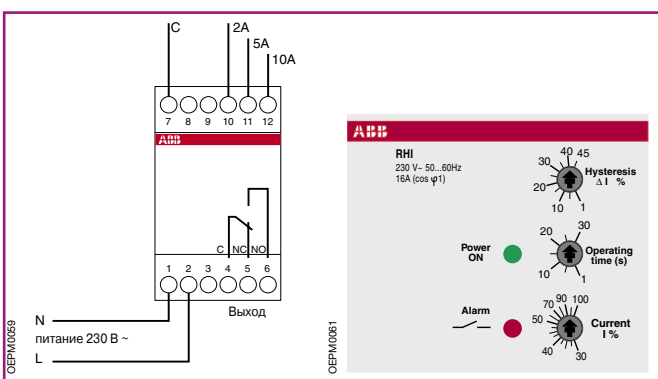
Тип	Информация для заказа		Bbn 8012542	Масса 1 шт.	Упаковка
	Тип	Код заказа	EAN	кг	шт.
реле максимального тока	RHI	2CSM121310R1321	334309	0.300 1	
реле максимального напряжения	RHV	2CSM111310R1321	334101	0.300 1	
реле минимального тока	RLI	2CSM122310R1321	334200	0.300 1	
реле минимального напряжения	RLV	2CSM112310R1321	334002	0.300 1	

ТЕХНИЧЕСКИЕ ХАРАКТЕРИСТИКИ

Номинальное напряжение U_n	В 230 (перем.)
Коммутирующая способность выходного контакта	A 16
Номинальная частота	Гц 50/60
Порог срабатывания по току	A 2, 5, 10
Порог срабатывания по напряжению	B 100, 300, 500
Настройка смещения порога срабатывания по току и напряжению	% 30...100
Настраиваемое значение гистерезиса	% 1...45
Время задержки	с 1...30
Потребляемая мощность	Вт 2
Кол-во модулей	n° 3

Работа индикаторов

Индикация срабатывания выходного контакта	красный светодиод горит = контакт переключился
Индикация наличия питания	зеленый светодиод горит = питание в норме
Индикация перехода порога срабатывания	зеленый светодиод мигает = значение тока (напряжения) достигло порога



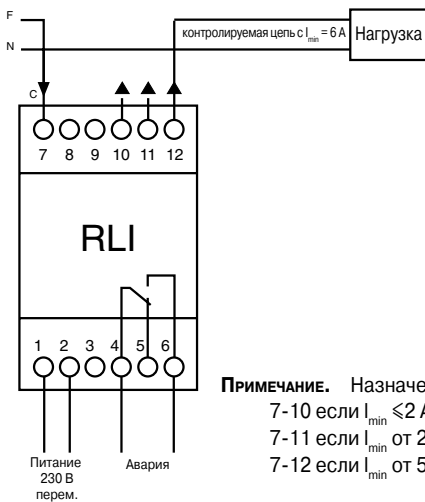
Реле минимального/максимального тока/напряжения

Описание принципа работы реле минимального тока (RLI)

Контроль нагрузки со следующими исходными условиями:

- $I_n = 7 \text{ A}$ (номинальный рабочий ток)
- $V_n = 230 \text{ В перем.}$ (номинальное рабочее напряжение)
- $I_{min} = 6 \text{ A}$ (порог срабатывания реле минимального тока RLI)

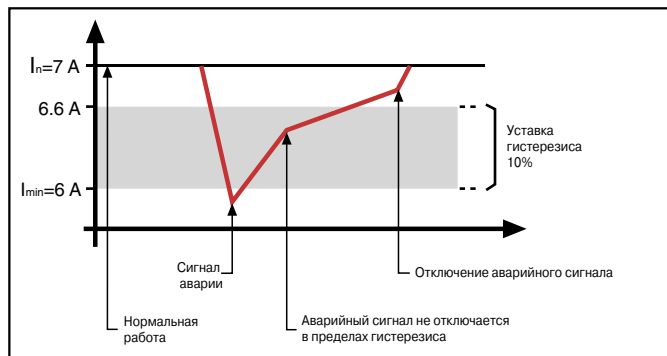
1. Подключите реле в соответствии со схемой (согласно $I_{min} = 6 \text{ A}$).



ПРИМЕЧАНИЕ. Назначение клемм:
7-10 если $I_{min} \leq 2 \text{ A}$
7-11 если I_{min} от 2 А до 5 А
7-12 если I_{min} от 5 А до 10 А

2. Установите регулятор «Current %» на 60%, поскольку:

$$I\% = \frac{6 (I_{min})}{10 (I_{set})} \times 100 = 60\%$$
 при подключении к клеммам 7-12.
3. Установите регулятор «Hysteresis %». При уставке 10% реле будет оставаться включенным в диапазоне от 6 А до 6,6 А ($6 \text{ A} + 10\% = 6,6 \text{ A}$). Срабатывание реле будет происходить при 6 А, а возврат в нормальное состояние – при 6,6 А.
4. Установите регулятор «Delay», позволяющий задержать срабатывание реле на время от 1 с до 30 с. В течение отсчета задержки мигает светодиод «Power ON»; по истечении времени задержки реле срабатывает и непрерывно горит светодиод «Авария».

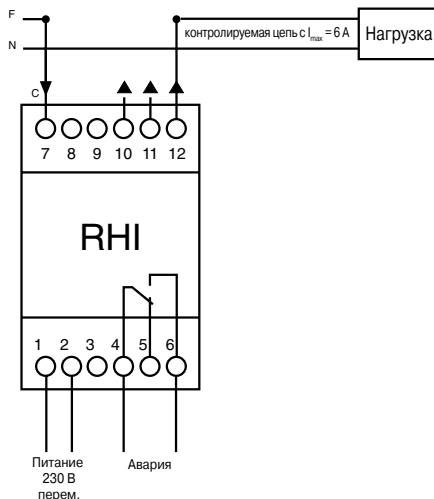


Описание принципа работы реле минимального тока (RLI)

Контроль нагрузки со следующими исходными условиями:

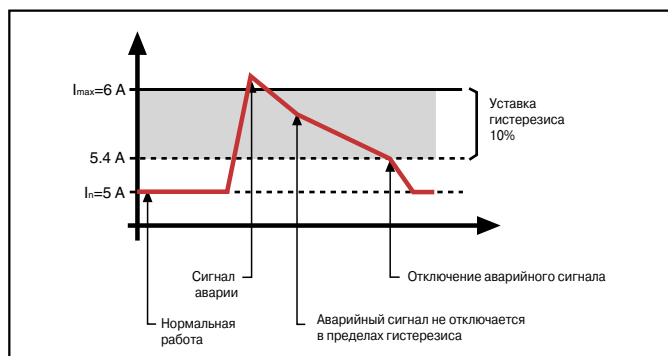
- $I_n = 5 \text{ A}$ (номинальный рабочий ток)
- $V_n = 230 \text{ В перем.}$ (номинальное рабочее напряжение)
- $I_{max} = 6 \text{ A}$ (порог срабатывания реле максимального тока RLI)

1. Подключите реле в соответствии со схемой (согласно $I_{max} = 6 \text{ A}$).



2. Установите регулятор «Current %» на 60%, поскольку:

$$I\% = \frac{6 (I_{max})}{10 (I_{set})} \times 100 = 60\%$$
 при подключении к клеммам 7-12.
3. Установите регулятор «Hysteresis %». При уставке 10% реле будет оставаться включенным в диапазоне от 5,4 А до 6 А ($6 \text{ A} - 10\% = 5,4 \text{ A}$). Срабатывание реле будет происходить при 6 А, а возврат в нормальное состояние при 5,4 А.
4. Установите регулятор «Delay», позволяющий задержать срабатывание реле на время от 1 с до 30 с. В течение отсчета задержки мигает светодиод «Power ON»; по истечении времени задержки реле срабатывает и непрерывно горит светодиод «Авария».



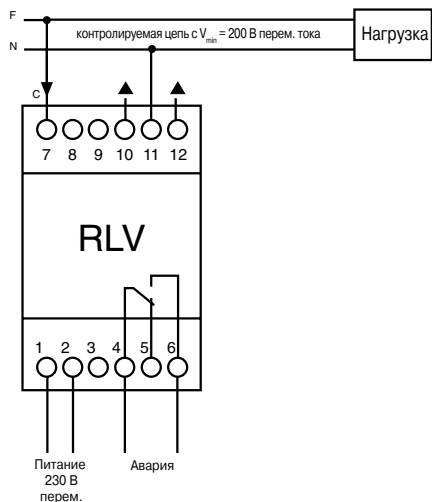
11

Описание принципа работы реле минимального напряжения (RLV)

Контроль нагрузки со следующими исходными условиями:

- $I_n = 5 \text{ A}$ (номинальный рабочий ток)
- $V_n = 230 \text{ В перем.}$ (номинальное рабочее напряжение)
- $V_{min} = 200 \text{ В перем.}$ (порог срабатывания реле минимального напряжения RLV)

1. Подключите реле в соответствии со схемой (согласно $V_{min}=200 \text{ В}$).



2. Установите регулятор «Current %» на 66,7%, поскольку:

$$V\% = \frac{200 (V_{min.})}{300 (V_{set})} \quad 200 (V_{min}) / 300 (V_{set}) \times 100 = 66,7\%$$

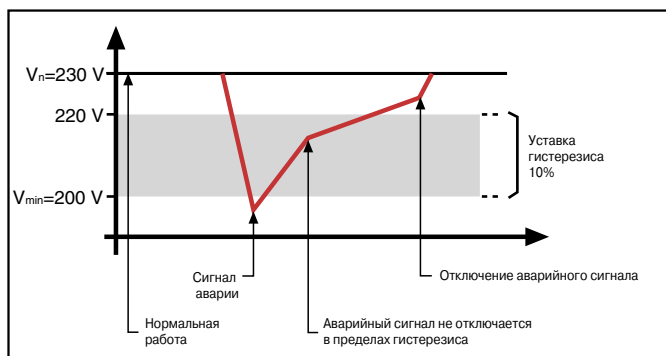
при подключении к клеммам 7-11.

3. Установите регулятор «Hysteresis %». При устаканке 10% реле будет оставаться включенным в диапазоне от 200 В до 220 В ($200 \text{ В} + 10\% = 220 \text{ В}$).

Срабатывание реле будет происходить при 200 В, а возврат в нормальное состояние при 220 В.

4. Установите регулятор «Delay», позволяющий задержать срабатывание реле на время от 1 с до 30 с.

В течение отсчета задержки мигает светодиод «Power ON»; по истечении времени задержки реле срабатывает и непрерывно горит светодиод «Авария».

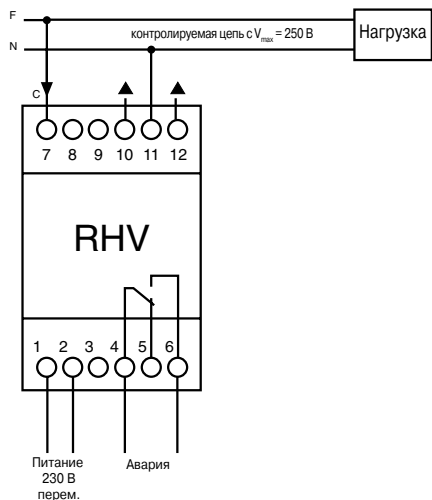


Описание принципа работы реле максимального напряжения (RHV)

Контроль нагрузки со следующими исходными условиями:

- $I_n = 5 \text{ A}$ (номинальный рабочий ток)
- $V_n = 230 \text{ В перем.}$ (номинальное рабочее напряжение)
- $V_{max} = 250 \text{ В перем.}$ (порог срабатывания реле максимального напряжения RHV)

1. Подключите реле в соответствии со схемой (согласно $V_{max}=250 \text{ В}$).



2. Установите регулятор «Current %» на 83,33%, поскольку:

$$V\% = \frac{250 (V_{max.})}{300 (V_{set})} \quad 250 (V_{max}) / 300 (V_{set}) \times 100 = 83,33\%$$

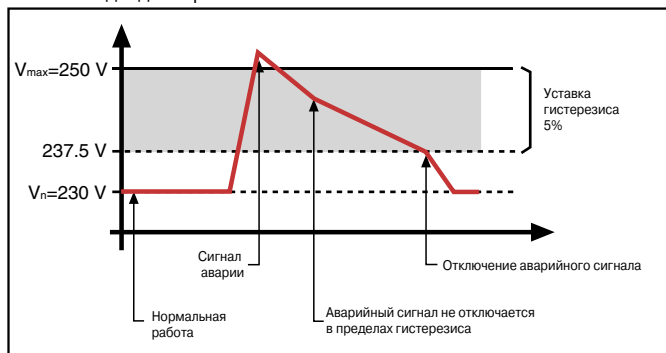
при подключении к клеммам 7-11.

3. Установите регулятор «Hysteresis %». При устаканке 5% реле будет оставаться включенным в диапазоне от 237,5 В до 250 В ($250 \text{ В} - 5\% = 237,5 \text{ В}$).

Срабатывание реле будет происходить при 250 В, а возврат в нормальное состояние при 237,5 В.

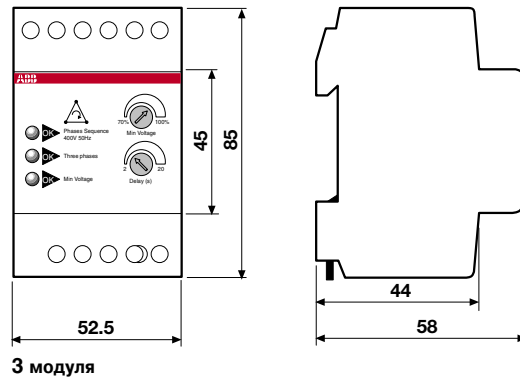
4. Установите регулятор «Delay», позволяющий задержать срабатывание реле на время от 1 с до 30 с.

В течение отсчета задержки мигает светодиод «Power ON»; по истечении времени задержки реле срабатывает и непрерывно горит светодиод «Авария».

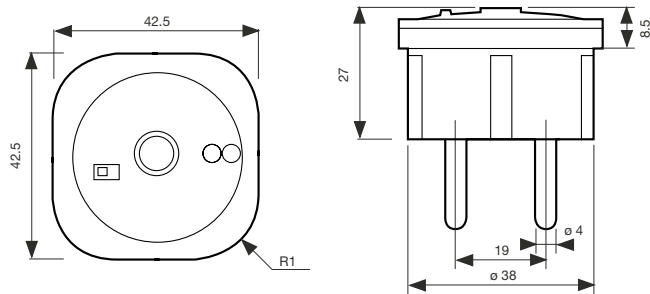




Реле контроля фаз SQZ3



Сигнальная лампа отсутствия питания LEE 230



Реле тока RHI, RLI и реле напряжения RHV, RLV.

