

Выключатели E 220

Данные аппараты предназначены для коммутации цепей под нагрузкой. Рычаг управления выключателя можно опломбировать в обоих положениях. Все модели изготавливаются на основе одного модуля по простой и надежной технологии. Для безопасной работы выключателя в схеме перед ним должны быть включены устройства защиты от к.з. и перегрузки (предохранители, автоматические выключатели).

Тип	Номинальное напряжение В (перем.)	Потребляемая мощность Вт	Информация для заказа		Вbn 7612270 EAN	Масса 1 шт. кг	Упаковка шт.
			Тип	Код заказа			

Управляющие выключатели

Номинальный ток 16 А

2 Н.О.+2 Н.З.	250	1.92	E 221-22	2CCE 110 900 R0101	93256 6	0.070	10
3 Н.О.+1 Н.З.	400	1.92	E 221-31	2CCE 111 000 R0101	93257 3	0.070	10
1 Н.О.+1 Н.З.	250	0.96	E 221-11	2CCE 110 800 R0101	93255 9	0.070	10

Номинальный ток 25 А

1 Н.О.+1 Н.З.	250	2.26	E 222-11	2CCE 120 800 R0111	93262 7	0.070	10
---------------	-----	------	-----------------	--------------------	----------------	-------	----

Однополюсные выключатели

Номинальный ток 16 А

1 Н.О.	250	0.48	E 221-10	2CCE 110 100 R0101	93234 4	0.055	10
2 Н.О.	250	0.96	E 221-20	2CCE 110 200 R0101	93236 8	0.060	10
3 Н.О.	400	1.44	E 221-30	2CCE 110 300 R0101	93238 2	0.065	10
4 Н.О.	400	1.92	E 221-40	2CCE 110 400 R0101	93240 5	0.070	10

Номинальный ток 25 А

1 Н.О.	250	1.13	E 222-10	2CCE 120 100 R0111	93241 2	0.055	10
2 Н.О.	250	2.26	E 222-20	2CCE 120 200 R0111	93243 6	0.060	10
3 Н.О.	400	3.39	E 222-30	2CCE 120 300 R0111	93245 0	0.065	10
4 Н.О.	400	4.52	E 222-40	2CCE 120 400 R0111	93247 4	0.070	10



SK 0122 B 99

ТЕХНИЧЕСКИЕ ХАРАКТЕРИСТИКИ

Коммутирующая способность	1.25 I _n ; 1.1 U _n ; cosφ = 0.6 согласно DIN VDE 0632, AC 22 согласно VDE 0660 раздел 107, IEC 947-3
Макс. ток короткого замыкания	3 кА, 400 В, cosφ = 0.8
Пломбирование	в положении ВКЛ. и ОТКЛ.
Устойчивость к атмосферн. воздействиям	пост. климат. условия 40 °C/92 % DIN 50 015 перем. клим. условия SFW DIN 50 017
Окружающая температура	-25 °C...+55 °C
Температура хранения	-40 °C... +70 °C
Сечение подсоединяемого провода	от 1 x 1 мм ² до 1 x 6 мм ² или 2 x 2.5 мм ² - жесткий; от 1 x 0.75 мм ² до 2 x 1.5 мм ² гибкий с штырьковым наконечником или гильзой
Соответствие положения рычага положению контактов	согласно DIN VDE 0113
Номинальное напряжение	250/400 В перем.
Мин. ном. напряжение	24 В перем./пост.



Тип	Номинальное напряжение В (перем.)	Потребляемая мощность Вт	Информация для заказа		Bbn 7612270 EAN	Масса 1 шт. кг	Упаковка шт.
			Тип	Код заказа			

Номинальный ток 32 А

1 Н.О.	250	2.2	E 223-10	2CCE 130 100 R0121	93248 1	0.055	10
2 Н.О.	250	4.4	E 223-20	2CCE 130 200 R0121	93249 8	0.060	10
3 Н.О.	400	6.6	E 223-30	2CCE 130 300 R0121	93250 4	0.065	10
4 Н.О.	400	8.8	E 223-40	2CCE 130 400 R0121	93251 1	0.070	10

Однополюсные выключатели с индикаторной лампой на 230 В (перем.)

Номинальный ток 16 А

1 Н.О.	250	0.5	E 221-10 x	2CCE 110 103 R0101	93235 1	0.060	10
2 Н.О.	250	1.0	E 221-20 x	2CCE 110 203 R0101	93237 5	0.065	10
3 Н.О.	400	1.5	E 221-30 x	2CCE 110 303 R0101	93239 9	0.087	10

Номинальный ток 25 А

1 Н.О.	250	1.15	E 222-10 x	2CCE 120 103 R0111	93242 9	0.060	10
2 Н.О.	250	2.30	E 222-20 x	2CCE 120 203 R0111	93244 3	0.065	10
3 Н.О.	400	3.45	E 222-30 x	2CCE 120 303 R0111	93246 7	0.087	10

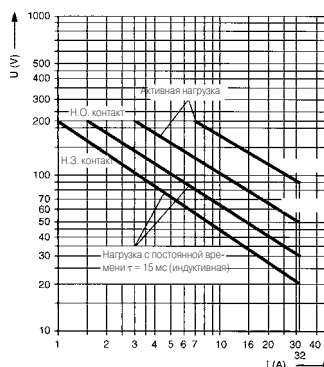
Двухполюсные выключатели

Номинальный ток 16 А

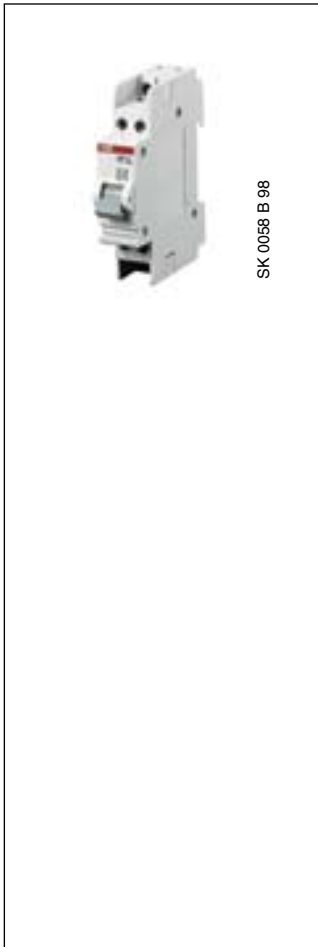
1 перекл.	250	0.48	E 221-6	2CCE 110 500 R0101	93260 3	0.060	10
2 перекл.	250	0.96	E 221-6/2	2CCE 110 600 R0101	93261 0	0.070	10

7

Коммутационная
способность E 220
по постоянному току



SK 0079 Z00



Номинальный ток 25 А

1 перекл.	250	1.13	E 222-6	2CCE 120 500 R0121	932658	0.060	10
-----------	-----	------	---------	--------------------	--------	-------	----

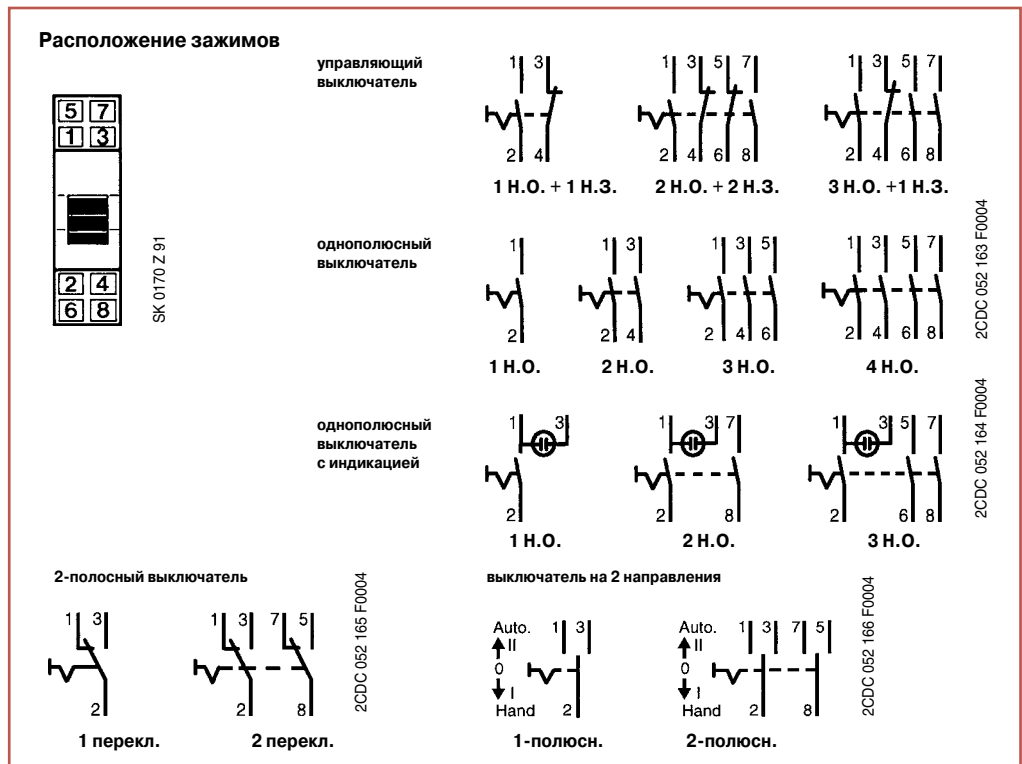
**Выключатель на 2 направления с 2 положениями ВКЛ.
(I-O-II, "ручн."-ОТКЛ.- "авт.")**

Номинальный ток 16 А

1-полюсн.	250	0.48	E 221-4	2CCE 110 502 R0101	93258 0	0.060	10
2-полюсн.	250	0.96	E 221-4/2	2CCE 110 602 R0101	93259 7	0.070	10

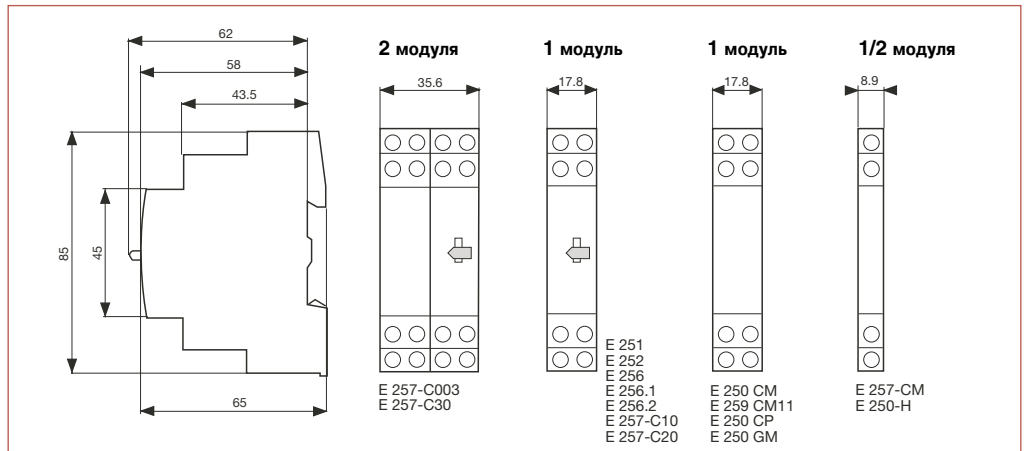
Номинальный ток 25 А

1-полюсн.	250	1.13	E 222-4	2CCE 120 520 R0111	93263 4	0.060	10
-----------	-----	------	---------	--------------------	---------	-------	----

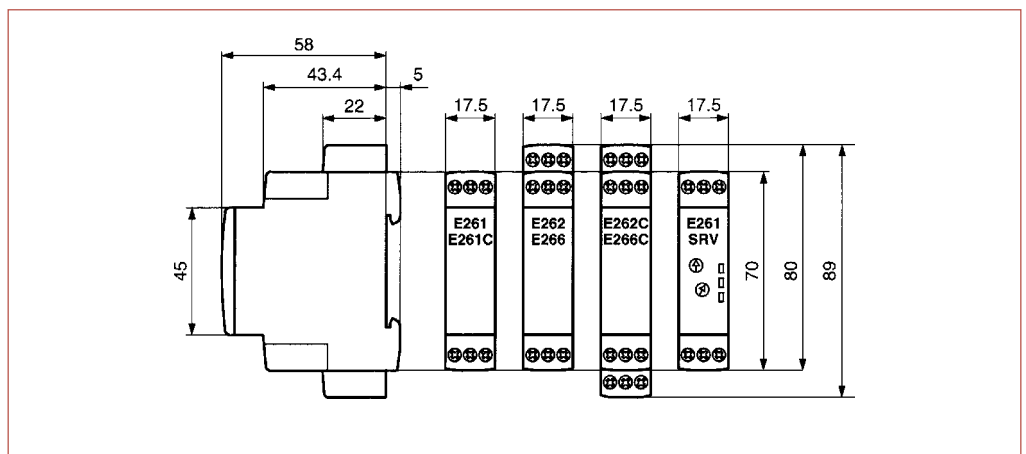




Электронные блокировочные реле E 250



Электронные блокировочные реле E 260



Выключатели E 220

