

Электронные реле перегрузки E 16 DU для обычных и малогабаритных контакторов

Правила формулирования заказа



E16DU.eps

E 16 DU



E16DU.B7.eps

E 16 DU с В 7-30-10



S5701939

E 16 DU с А 9-30-10

Тип	Код заказа	Диапазон уставок		Предохранитель, не более		Штук в упаковке	Масса, кг 1 шт.
		A	... A	A A	gG		

E 16 DU, класс срабатывания 10 для контакторов В 6, В 7, BC 6, BC 7, В 6S, В 7S, А 9, А 12, А 16, АL 9, АL 12, АL 16, АL 9Z, АL 12Z, АL 16Z, ТАL 9, ТАL 12, ТАL 16

E16 DU 0.32 10 (1)	1SAX 111 201 R 0001	0.1	... 0.32	1	1	0.150
E16 DU 1.0 10 (1)	1SAX 111 201 R 0002	0.3	... 1.00	4	1	0.150
E16 DU 2.7 10 (1)	1SAX 111 201 R 0003	0.9	... 2.70	10	1	0.150
E16 DU 6.3 10 (1)	1SAX 111 201 R 0004	2.0	... 6.30	20	1	0.150
E16 DU 18.9 10 (1)	1SAX 111 201 R 0005	5.7	... 18.90	50	1	0.150

E 16 DU, класс срабатывания 20 для контакторов В 6, В 7, BC 6, BC 7, В 6S, В 7S, А 9, А 12, А 16, АL 9, АL 12, АL 16, АL 9Z, АL 12Z, АL 16Z, ТАL 9, ТАL 12, ТАL 16

E16 DU 0.32 20 (1)	1SAX 111 301 R 0001	0.1	... 0.32	1	1	0.150
E16 DU 1.0 20 (1)	1SAX 111 301 R 0002	0.3	... 1.00	4	1	0.150
E16 DU 2.7 20 (1)	1SAX 111 301 R 0003	0.9	... 2.70	10	1	0.150
E16 DU 6.3 20 (1)	1SAX 111 301 R 0004	2.0	... 6.30	20	1	0.150
E16 DU 18.9 20 (1)	1SAX 111 301 R 0005	5.7	... 18.90	50	1	0.150

E 16 DU, класс срабатывания 30 для контакторов В 6, В 7, BC 6, BC 7, В 6S, В 7S, А 9, А 12, А 16, АL 9, АL 12, АL 16, АL 9Z, АL 12Z, АL 16Z, ТАL 9, ТАL 12, ТАL 16

E16 DU 0.32 30 (1)	1SAX 111 401 R 0001	0.1	... 0.32	1	1	0.150
E16 DU 1.0 30 (1)	1SAX 111 401 R 0002	0.3	... 1.00	4	1	0.150
E16 DU 2.7 30 (1)	1SAX 111 401 R 0003	0.9	... 2.70	10	1	0.150
E16 DU 6.3 30 (1)	1SAX 111 401 R 0004	2.0	... 6.30	20	1	0.150
E16 DU 18.9 30 (1)	1SAX 111 401 R 0005	5.7	... 18.90	50	1	0.150

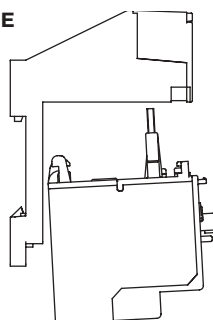
(1) Не предназначены для использования с однофазными электродвигателями и электродвигателями постоянного тока.

Монтажный комплект для крепления реле перегрузки E 16 DU на стену или DIN-рейку

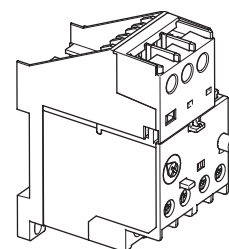
Монтажный комплект для установки одного реле

Тип	Код заказа	Максимально токовое реле	Штук в упаковке	Масса, кг 1 шт.
DB 16 E	1SAX 101 110 R 0001	E16DU	1	0.050

DB 16 E

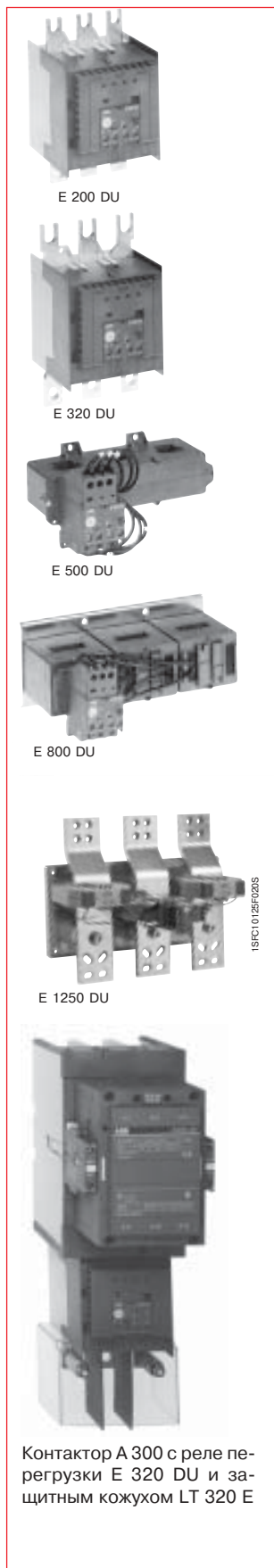


E 16 DU



Электронные реле перегрузки E 200 DU ... E 1250 DU

Правила формулирования заказа



Тип	Кодзаказа	Диапазонуставок А ... А	Дляконтакторов	Штуков упаковке	Масса, кг 1 шт.
-----	-----------	----------------------------	----------------	--------------------	-----------------------

Электронные реле перегрузки, класс 10, 20, 30 (выбирается)

E 200 DU	1SAX 511 001 R 0001	60 ... 200	A 145 ... A 185	1	1.120
E 320 DU	1SAX 611 001 R 0002	100 ... 320	A 210 ... A 300	1	1.260
E 500 DU	1SAX 711 001 R 0001	150 ... 500	AF 400 ... AF 460	1	1.210
E 800 DU	1SAX 811 001 R 0001	250 ... 800	AF 580 ... AF 750	1	4.240
E 1250 DU	1SFA 739 001 R 1000	375 ... 1250	AF 1350, AF 1650	1	10.000

Тип	Кодзаказа	Описание	Штуков упаковке	Масса, кг, 1 шт.
-----	-----------	----------	--------------------	------------------------

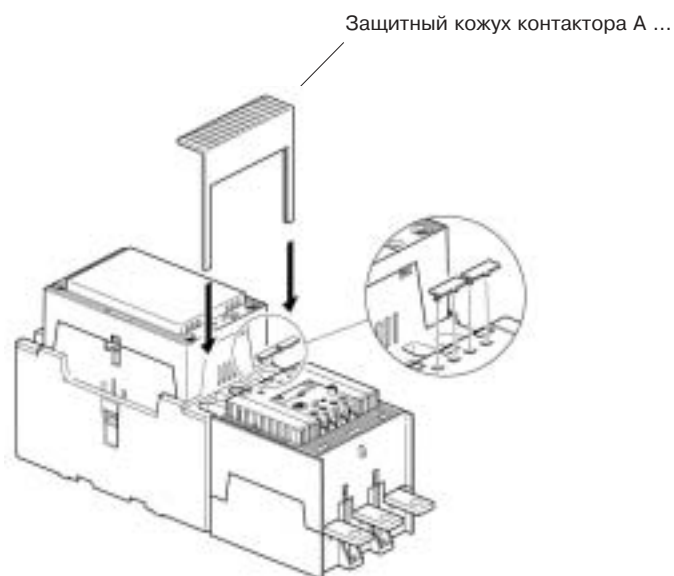
Монтажные комплекты для контакторов AF...

DT 500/AF 460	1SAX 701 902 R 0001	Монтажный комплект для AF 400/460	1	0.720
DT 800/AF 750	1SAX 801 902 R 0001	Монтажный комплект для AF 580/750	1	1.400

В монтажный комплект входит система машинной принадлежности для крепления контактора

Защитный кожух для E 200-800 DU

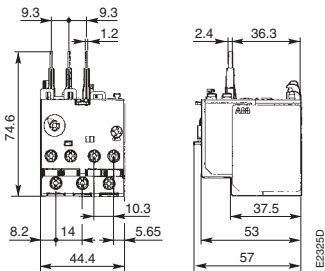
LT 200 E	1SAX 501 904 R 0001	Защитный кожух для E 200 DU	1	0.120
LT 320 E	1SAX 601 904 R 0001	Защитный кожух для E 320 DU	1	0.120
LT 500 E	1SAX 701 904 R 0001	Защитный кожух для E 500 DU	1	0.240
LT 800 E	1SAX 801 904 R 0001	Защитный кожух для E 800 DU	1	0.240



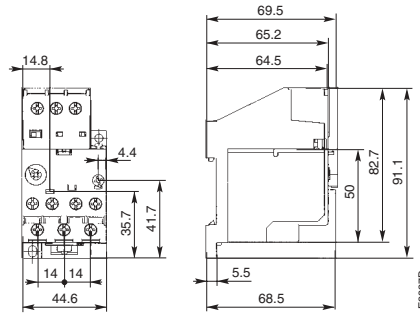
Переключатель выбора класса (10, 20 или 30)

Электронные реле перегрузки E 16 DU, E 200 DU и E 320 DU

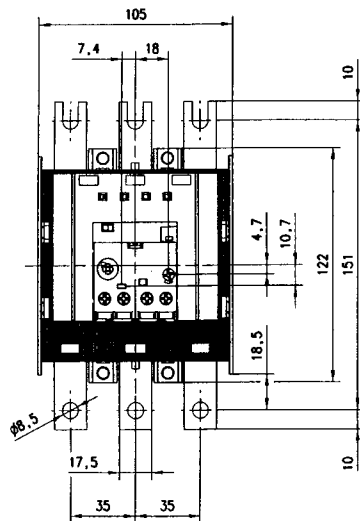
Размеры (в мм)



E 16 DU



E 16 DU + DB 16 E



E 200 DU

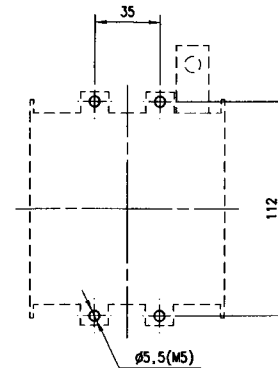
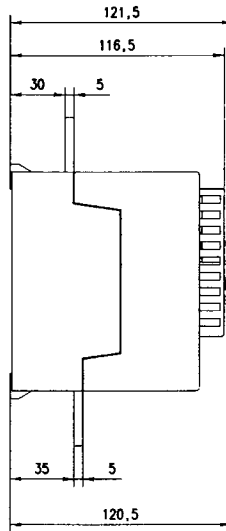
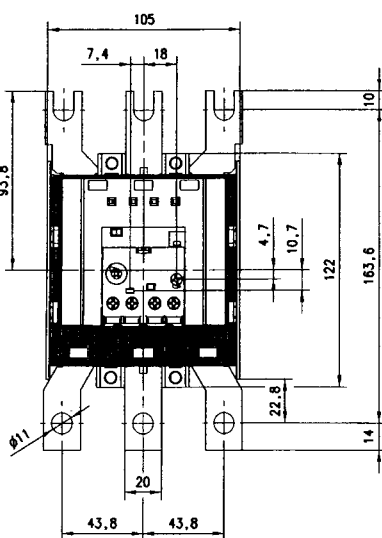


ABB E200DU



E 320 DU

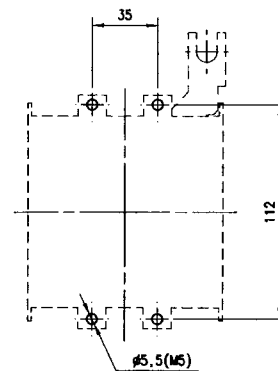
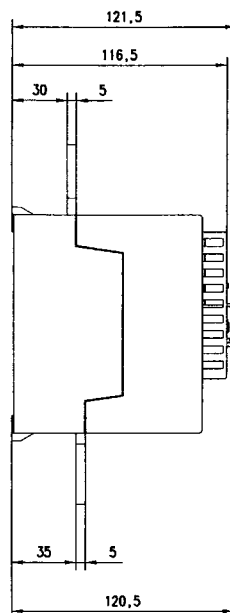
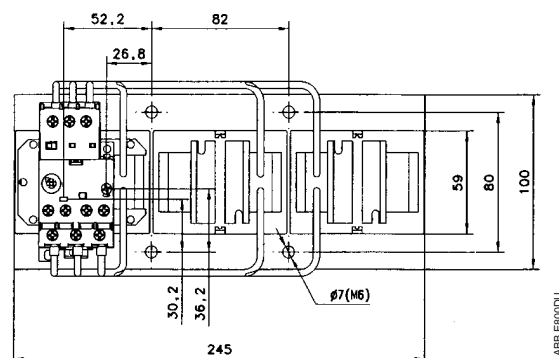
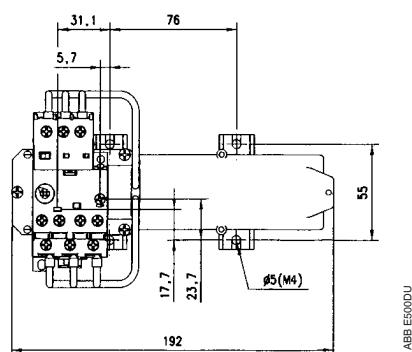
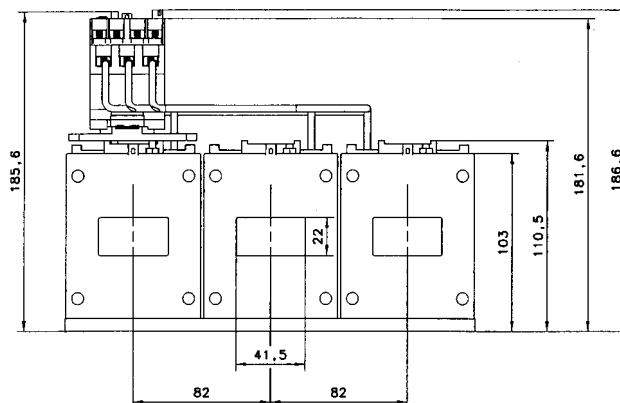
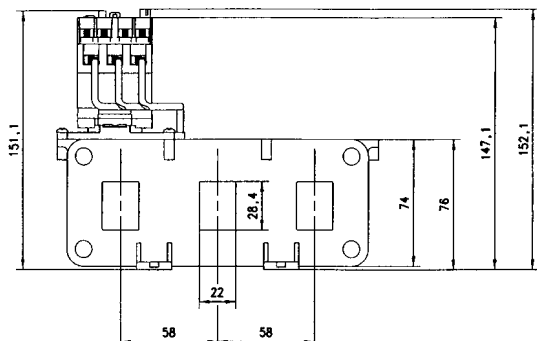


ABB E320DU

Подробные чертежи доступны в форматах DXF и PDF.

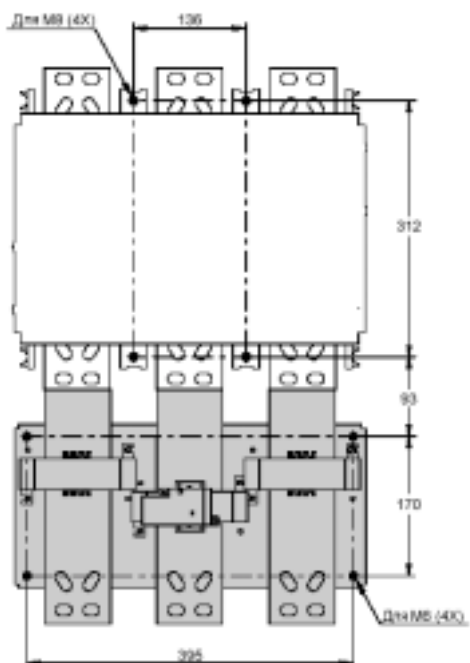
Электронные реле перегрузки E 500 DU и E 1250 DU

Размеры (в мм)



E 500 DU

E 800 DU



E 1250 DU

Подробные чертежи доступны в форматах DXF и PDF.